

LS102911

Sensores de fibra óptica • Barreira de fibra óptica de vidro

barreira de fibra óptica, 1m, cabeça: Aço inoxidável 37long Ø4 Ø8, saída de luz Axial,
condutor: Fibra de vidro+Aço inoxidável, extremidade: M12x1 Latão, -40-300°C



As fibras ópticas em combinação com o amplificador de fibra óptica adequado funcionam como interruptores de posição sem contacto e sem desgaste que também podem ser utilizados em condições ambientais adversas. Detectam objectos independentemente das suas características (por exemplo, forma, cor, estrutura da superfície, material). Como as extremidades e as cabeças da fibra óptica têm dimensões reduzidas e a fibra óptica é flexível, podem ser criadas soluções muito elegantes para a detecção de objectos em locais de difícil acesso. As fibras ópticas podem ser utilizadas sem precauções especiais em zonas potencialmente explosivas e em zonas com campos eléctricos e/ou magnéticos (instalações de alta tensão, equipamentos de soldadura eléctrica), uma vez que a sua função não é afectada. As fibras ópticas estão disponíveis em versões para implementação da função como sensor de feixe passante ou sensor de reflexão difusa.

Características eléctricas

Gama de curvatura da sonda	0 mm
Ângulo de flexão da sonda	90 °
À prova de curto-circuito	Não
Comprimento da sonda	37 mm
Protecção contra polaridade inversa	Não

Características mecânicas

Concepção da fibra	Múltiplos
Tipo	Cilindro liso
Diâmetro 1 da sonda	4
Diâmetro 2 da sonda	8
Diâmetro da fibra	2,3 mm
Diâmetro da peça final	14 mm
Diâmetro do cabo guia de luz no lado do receptor	6,7
Diâmetro do cabo guia de luz no lado do transmissor	6,7
Diâmetro da sonda	4 mm
Contagem de fibras	2
Passo de rosca da peça final	1 mm
Comprimento	1000 mm
Comprimento da peça final	36 mm
Material de revestimento	Aço inoxidável
Material da peça final	Latão
Material do núcleo da fibra óptica	Vidro
Material da sonda	Aço inoxidável
Controlo da ejeção	Sim
Vibrações/movimentos fortes	Sim
Concepção da ligação da guia de luz	Ligação roscada M12
Dimensão da rosca da peça final	M12
Temperatura ambiente	-40 - 300 °C

Características ópticas

Emissão de luz	axial
----------------	-------

Outras características

Tecnologia de alimentação	Sim
ardTE00_Anwendungen	Stanzwerkzeuge starke Verschmutzung

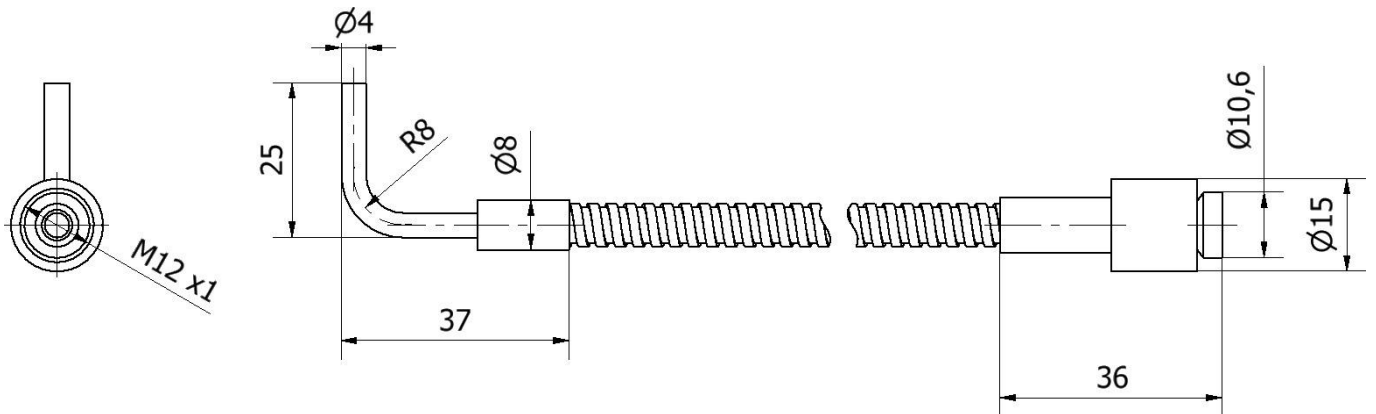
Classificação

ETIM 8	EC002651 Sensor/amplificador de fibra óptica
--------	--

Mais

Grupo de produtos IPF	150 fibras de vidro
dimensões da embalagem	149 x 124 x 28 mm
Peso bruto	210 g
Número da pauta aduaneira	90011090
Número WEEE	40951076
Em conformidade com o REACH	Sim
Conformidade com RoHS	Sim

Desenho dimensional



Instalação

A montagem / instalação só pode ser efectuada por um electricista qualificado!



Eliminação

Número WEEE de acordo com § 6 para. 3
ElektroG: 40951076

Avisos de segurança

- / Antes da primeira utilização, certifique-se de que segue todas as instruções de segurança que possam ser fornecidas nas informações sobre o produto.
- / Nunca utilize estes dispositivos em aplicações em que a segurança de uma pessoa dependa da sua funcionalidade.