

LS102916

Czujniki światłowodowe • Kabel światłowodowy Bariera światłowodowa

Bariera światłowodowa, 1m, głowica: stal nierdzewna 29łang $\varnothing 6 \varnothing 9$, osiowa emisja światła, przewodnik: włókno szklane + stal nierdzewna, końcówka: mosiądz M12x1, - 40-300°C



Światłowody w połączeniu z odpowiednim wzmacniaczem światłowodowym są bezdotykowymi i odpornymi na zużycie przełącznikami położenia, które mogą być również używane w trudnych warunkach środowiskowych. Wykrywają one obiekty niezależnie od ich właściwości (np. kształtu, koloru, struktury powierzchni, materiału). Ponieważ końcówki lub głowice kabli światłowodowych są małe, a kable światłowodowe są również elastyczne, wykrywanie obiektów w trudno dostępnych miejscach można rozwiązać bardzo elegancko. Światłowody mogą być stosowane bez specjalnych środków ostrożności w obszarach zagrożonych wybuchem oraz w strefach z polem elektrycznym i/lub magnetycznym (systemy wysokiego napięcia, elektryczne urządzenia spawalnicze), ponieważ ich działanie nie jest zakłócone. Światłowody są dostępne w wersjach umożliwiających realizację funkcji czujnika fotoelektrycznego lub przełącznika chwilowego.

Właściwości elektryczne

Zakres zginania sondy	0 mm
Kąt zgięcia sondy	0 °
Odporność na zwarcia	Nie
Długość głowicy sondy	29 mm
Zabezpieczenie przed odwrotną polaryzacją	Nie

Właściwości mechaniczne

Konstrukcja z włókna	Multi
Projekt	Cylinder gładki
Średnica 1 sondy	6
Średnica 2 głowicy sondy	9
Średnica włókna	4 mm
Średnica końcówki	14 mm
Średnica kabla światłowodowego po stronie odbiornika	8
Średnica kabla światłowodowego po stronie nadajnika	8
Średnica sondy	6 mm
Liczba włókien	2
Skok gwintu elementu końcowego	1 mm
Długość	1000 mm
Długość elementu końcowego	36 mm
Materiał poszycia	Stal nierdzewna
Materiał elementu końcowego	Mosiądz
Materiał rdzenia światłowodu	Szkło
Materiał sondy	Stal nierdzewna
Kontrola wyrzutu	Tak
Silne wibracje/ruchy	Tak
Projekt połączenia światłowodowego	Złącze śrubowe M12
Wymiar gwintu elementu końcowego	M12
Temperatura otoczenia	-40 - 300 °C

Właściwości optyczne

Emisja światła	osiowy
----------------	--------

Inne właściwości

Technologia karmienia	Tak
ardTE00_Anwendungen	Stanzwerkzeuge starke Verschmutzung

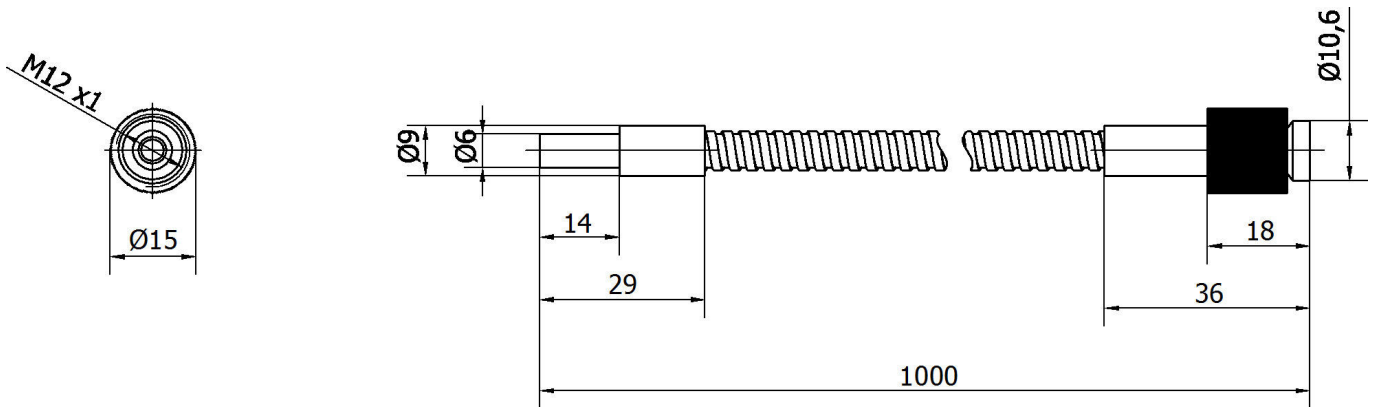
Klasyfikacja

ETIM 8	EC002651 Czujnik światłowodowy/wzmacniacz światłowodowy
--------	---

Więcej informacji

Grupa produktów IPF	150 światłowodów z włókna szklanego
Wymiary opakowania	149 x 124 x 28 mm
Masa brutto	240 g
Numer taryfy celnej	90011090
Numer WEEE	40951076
Zgodność z REACH	Tak
Zgodność z dyrektywą RoHS	Tak

Rysunek wymiarowy



Instalacja

Instalacja może być przeprowadzona wyłącznie przez wykwalifikowanego elektryka!



Usuwanie odpadów

Numer WEEE zgodnie z § 6 ust. 3 ElektroG: 40951076

Instrukcje bezpieczeństwa

- /** Przed uruchomieniem należy upewnić się, że przestrzegane są wszystkie instrukcje bezpieczeństwa zawarte w dokumentacji produktu.
- /** Korzystanie z tych produktów jest zabronione, jeśli mają one bezpośredni wpływ na bezpieczeństwo osobiste.