

## LS150312

### 光纤传感器 • 光纤屏障

光纤护栏，1.5米，头部。不锈钢35long Ø7.6, 光线出口侧向, 导体。玻璃纤维+硅胶，端头。M18x1黄铜，Sn:300，-40-180°C，IP67



光纤与适当的光纤放大器结合使用，可作为无接触和无磨损的位置开关，也可在恶劣的环境条件下使用。它们检测物体，不受其特征（如形状、颜色、表面结构、材料）的影响。由于光纤的末端和头部尺寸很小，而且光纤很灵活，因此可以为检测难以进入的地方的物体创造非常优雅的解决方案。在潜在的爆炸性区域和有电场和/或磁场的区域（高压装置、电焊设备），无需特别预防措施即可使用光纤，因为其功能不会因此受到影响。光纤有多种版本可供选择，以实现穿透式传感器或漫反射传感器的功能。

#### 电气特性

感应头的弯曲部分	0 mm
感应头的弯曲角度	0°
短路保护	没有
感应头长度	35 mm
切换距离	0 - 300 mm
反向极性保护	没有

**机械特征**

纤维的类型	多功能
设计	缸体平坦
弯曲半径 ( 柔性 )	50 mm
弯曲半径 ( 固定 )	25 mm
感应头宽度	7.6 mm
感应头直径1	8
纤维直径	2.3 mm
端件直径	20 mm
光缆直径, 接收端	6.7
光缆直径, 发射器端	6.7
感应头直径	7.6 mm
纤维的数量	2
末端件螺纹间距	1 mm
长度	1500 mm
端部长度	28 mm
保护程度 ( IP )	IP67
鞘膜材料	硅胶
端部材料	黄铜
光纤核心材料	玻璃
感应头材料	不锈钢
弹射控制	是
强烈的振动/运动	是
光纤连接的设计	螺丝配件M18
端部螺纹尺寸	M18
环境温度	-40 - 180 °C

**光学特征**

光线出口	侧面
------	----

**其他特点**

喂养技术	是
ardTE00_Anwendungen	Stanzwerkzeuge starke Verschmutzung

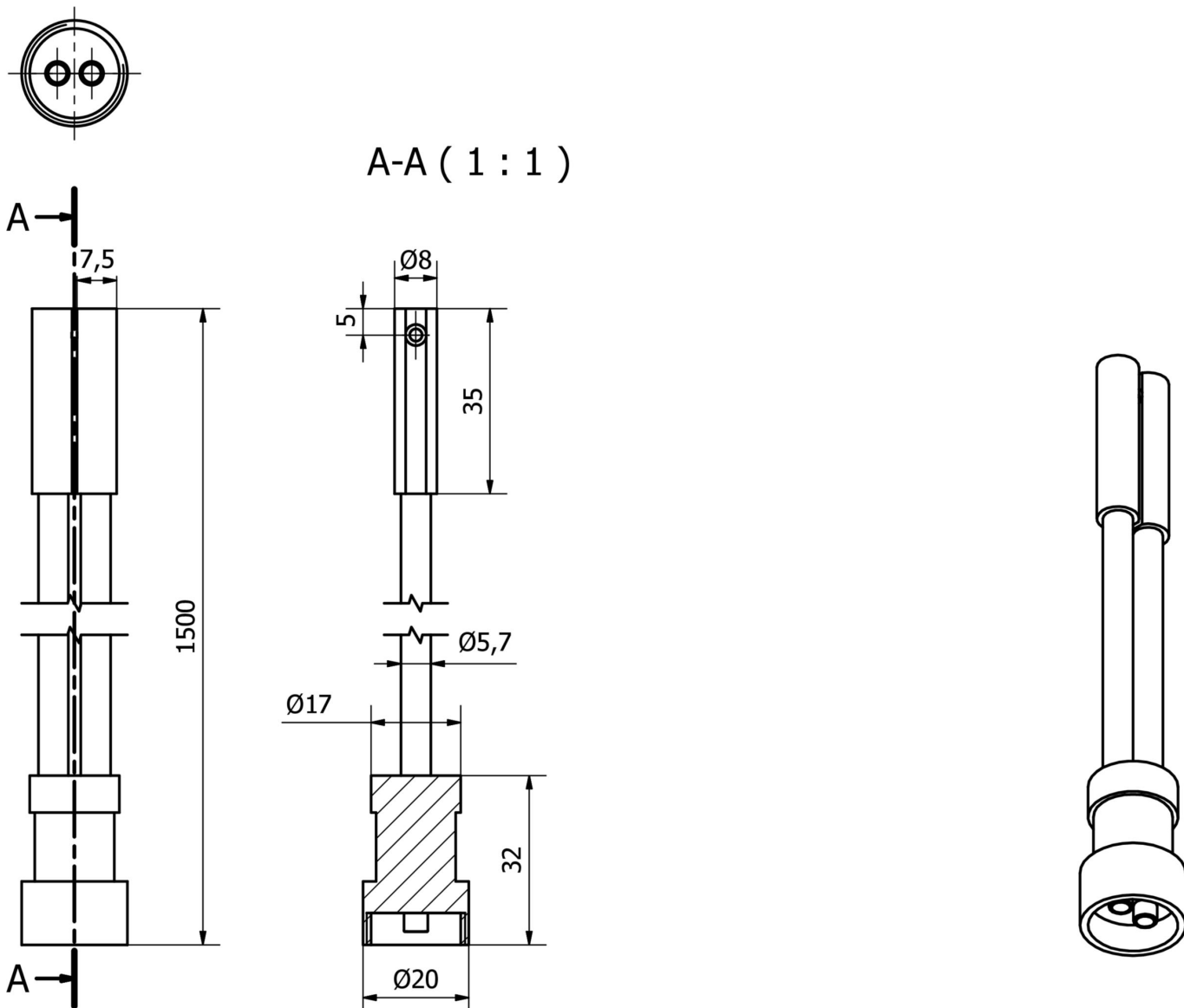
**种类**

ETIM 8	EC002651 光纤传感器/放大器
--------	--------------------

**更多**

IPF产品组	150个玻璃纤维
包装尺寸	149 x 124 x 28 mm
总重量	220 g
海关税号	90011090
WEEE编号	40951076
适应性强	是
符合RoHS标准	是

尺寸图



摘录配件方案

**OL400321**



光纤放大器, 42x84x40mm, 10-35V DC, 1x PNP/NPN NC/NO, 连接器M12 4pin, IP65, 铝制, 红外光

**OL400721**



光纤放大器, 42x84x40mm, 10-35V DC, 2个PNP/NPN NC/NO, 连接器M12 4针, IP65, 铝, 红外光, 报警输出

您可以在我们的主页上找到更多配件



**安装**  
安装工作只能由合格的电工来完成!



**废弃处理**  
根据第 6 条第 3 款 ElektroG 规定的 WEEE 编号: 40951076

---

安全警告

- / 在初始操作之前，请确保遵循产品信息中可能提供的所有安全说明。
- / 切勿在人的安全取决于其功能的应用中使用这些设备。