

LS15C319

光纤传感器 • 光纤屏障

光纤护栏，1.5米，头部。不锈钢35long Ø7.6, 光线出口侧向, 导体。玻璃纤维+硅胶，端头。M18x1黄铜，Sn:300，-40-300°C，IP67



光纤与适当的光纤放大器结合使用，可作为无接触和无磨损的位置开关，也可在恶劣的环境条件下使用。它们检测物体，不受其特征（如形状、颜色、表面结构、材料）的影响。由于光纤的末端和头部尺寸很小，而且光纤很灵活，因此可以为检测难以进入的地方的物体创造非常优雅的解决方案。在潜在的爆炸性区域和有电场和/或磁场的区域（高压装置、电焊设备），无需特别预防措施即可使用光纤，因为其功能不会因此受到影响。光纤有多种版本可供选择，以实现穿透式传感器或漫反射传感器的功能。

电气特性

感应头的弯曲部分	0 mm
感应头的弯曲角度	0°
短路保护	没有
感应头长度	35 mm
切换距离	0 - 300 mm
反向极性保护	没有

机械特征

纤维的类型	多功能
设计	缸体平坦
感应头宽度	7.6 mm
感应头直径1	8
纤维直径	2.3 mm
端件直径	20 mm
光缆直径, 接收端	6.7
光缆直径, 发射器端	6.7
感应头直径	7.6 mm
纤维的数量	2
末端件螺纹间距	1 mm
长度	1500 mm
端部长度	28 mm
保护程度 (IP)	IP67
鞘膜材料	硅胶
端部材料	黄铜
光纤核心材料	玻璃
感应头材料	不锈钢
弹射控制	是
强烈的振动/运动	是
光纤连接的设计	螺丝配件M18
端部螺纹尺寸	M18
环境温度	-40 - 300 °C

光学特征

光线出口	侧面
------	----

其他特点

喂养技术	是
ardTE00_Anwendungen	Stanzwerkzeuge starke Verschmutzung

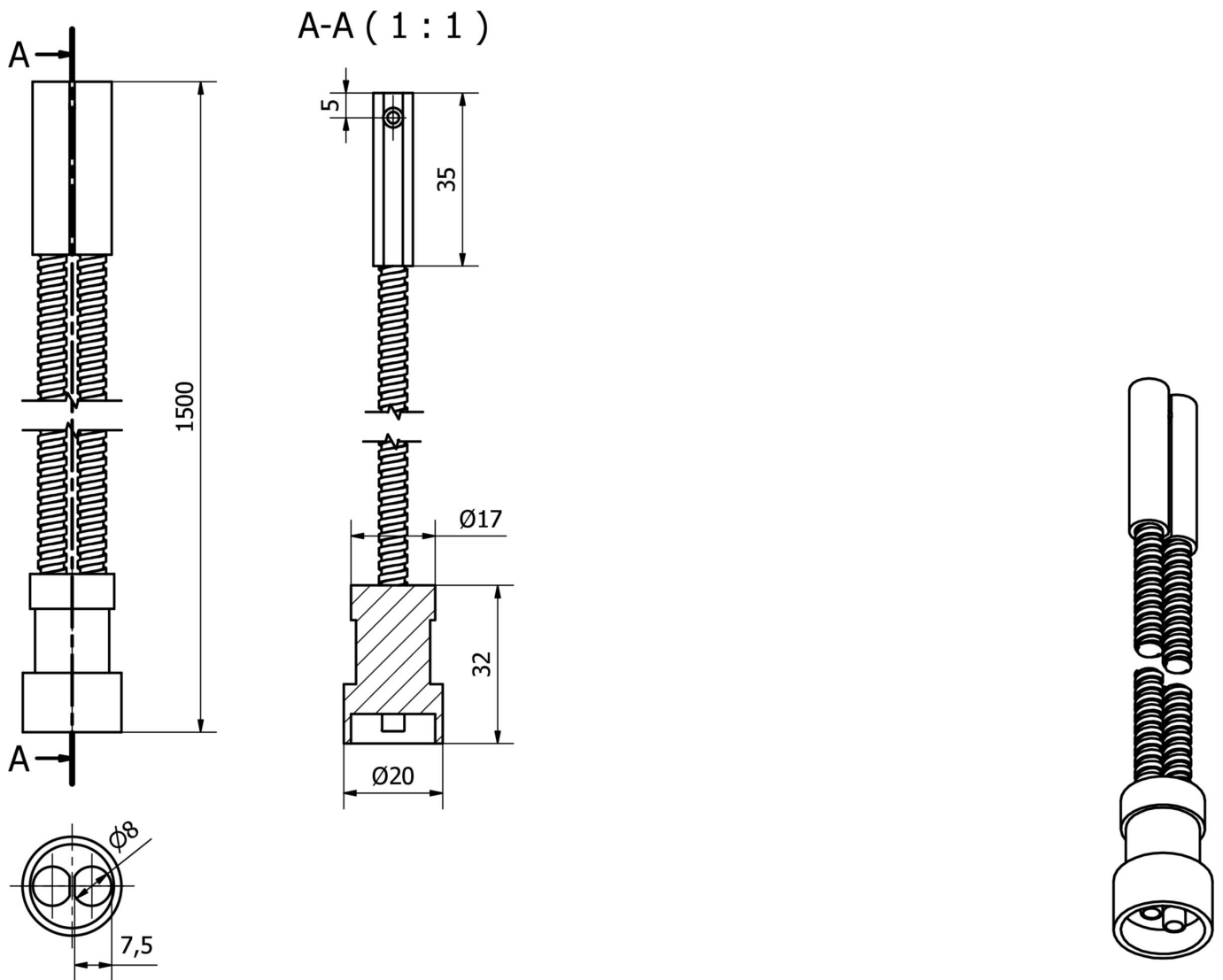
种类

ETIM 8	EC002651 光纤传感器/放大器
--------	--------------------

更多

IPF产品组	150个玻璃纤维
包装尺寸	149 x 124 x 28 mm
总重量	206 g
海关税号	90011090
WEEE编号	40951076
适应性强	是
符合RoHS标准	是

尺寸图



摘录配件方案

OF500185



光学传感器, 彩色
 , 32x50x50mm, 白光, 真彩色
 , Sn:1-500, 22-26V DC, 2x PNP/
 NPN推挽式, 连接器M8 4针, IP64,
 铝阳极氧化, 带光纤连接, $\Delta E >$
 ≥ 0.5 , 60kHz, 3种颜色

您可以在我们的主页上找到更多配件



安装
 安装工作只能由合格的电工来完成!



废弃处理
 根据第 6 条第 3 款 ElektroG 规定的 WEEE
 编号: 40951076

安全警告

- /** 在初始操作之前，请确保遵循产品信息中可能提供的所有安全说明。
- /** 切勿在人的安全取决于其功能的应用中使用这些设备。