

## LS200312

### Optické vláknové senzory • Optický kabel, skleněná vlákna, závora

Optická vlákna Závora, 2m, Horní část: Ušlechtilá ocel 35dlouhé Ø7,6, Výstup světla boční, vodič: Sklovlákno+Silikon, Koncovka: M18x1, Sn: 300, -40-180°C, IP67



Optická vlákna jsou v kombinaci s vhodným zesilovačem bezdotykové a neopotřebitelné polohové spínače, které lze také použít v náročných podmínkách. Zachycují objekty bez ohledu na jejich vlastnosti (např. tvar, barvu, strukturu povrchu, materiál). Vzhledem k tomu, že optická vlákna, popř. hlavy mají malé rozměry a jsou dodatečně pružná, lze snímání objektů vyřešit velmi elegantně i v obtížně dostupných oblastech. Optická vlákna mohou být používána ve výbušných prostorech a v zónách s elektrickými a / nebo magnetickými poli (vysokonapěťové systémy, elektrická svařovací zařízení) bez zvláštních opatření, protože jejich funkce není narušena. Optická vlákna jsou k dispozici v provedení jako jednosměrná světelná závora nebo tlačítka.

#### Elektrické vlastnosti

Oblast ohybu snímací hlavičky	0 mm
Ohybový úhel snímací hlavičky	0 °
Odolné proti zkratům	Ne
Délka snímací hlavičky	35 mm
Snímací rozsah	0 - 300 mm
Chráněné proti přepólování	Ne

**Mechanické vlastnosti**

Provedení vláken	Multi
Design	Válec hladký
Poloměr ohybu (pružný)	50 mm
Poloměr ohybu (pevný)	25 mm
Šířka snímací hlavičky	7,6 mm
Průměr 1 snímací hlavičky	8
Průměr vláken	2,3 mm
Průměr zakončení	20 mm
Průměr optického kabelu u přijímače	6,7
Průměr optického kabelu u vysílače	6,7
Průměr snímací hlavičky	7,6 mm
Počet vláken	2
Stoupání závitu zakončení	1 mm
Délka	2000 mm
Délka zakončení	35 mm
Druh krytí (IP)	IP67
Materiál opláštění	Silikon
Materiál jádra vlákna LWL	Sklo
Materiál snímací hlavičky	Ušlechtilá ocel
Kontrola vyhadzování	Ano
Silné vibrace/pohyby	Ano
Návrh připojení optických vláken	šroubové připojení M18
Rozměr závitu koncového dílu	M18
Okolní teplota	-40 - 180 °C

**Optické vlastnosti**

Výstup světla	boční
---------------	-------

**Ostatní vlastnosti**

Přívodní technika	Ano
ardTE00_Anwendungen	Stanzwerkzeuge starke Verschmutzung

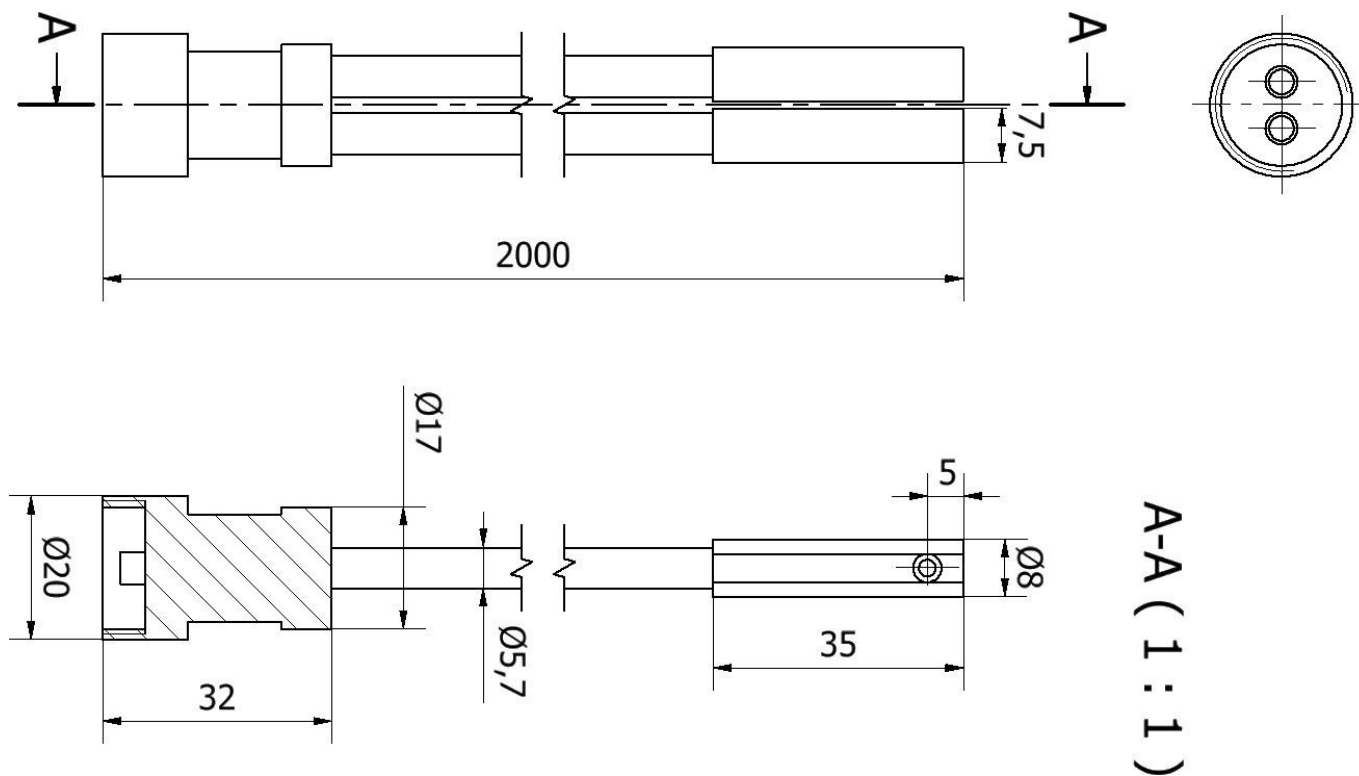
**Klasifikace**

ETIM 8	EC002651 Senzor/zesilovač s optickými vlákny
--------	--

**Další**

Skupina produktů IPF	150 Optické vodiče se skleněnými vlákny
Rozměry balení	149 x 124 x 28 mm
Hrubá váha	264 g
Číslo zboží	90011090
WEEE číslo	40951076
V souladu s REACH	Ano
V souladu s RoHS	Ano

**Rozměrový výkres**



**Výňatek z programu příslušenství**

**OL400321**



Optická vlákna-Zesilovače,  
42x84x40mm, 10-35V DC, 1x PNP/  
NPN Rozpínací kontakt / spínací  
kontakt, Konektor M12 4pólový,  
IP65, Hliník, Infračervené světlo

**OL400721**



Optická vlákna-Zesilovače,  
42x84x40mm, 10-35V DC, 2x PNP/  
NPN Rozpínací kontakt / spínací  
kontakt, Konektor M12 4pólový,  
IP65, Hliník, Infračervené světlo,  
Výstup alarmu

Další příslušenství najdete na našich domovských stránkách



**Montáž**

Montáž / instalaci smí provádět pouze  
kvalifikovaný elektrikář!



**Likvidace**

Číslo WEEE podle § 6 odst. 3 ElektroG:  
40951076

**Bezpečnostní pokyny**

/ Před uvedením do provozu prosím zkontrolujte, zda byly dodrženy veškeré bezpečnostní pokyny, které jsou případně uvedené v dokumentaci výrobku.

/ Nikdy nepoužívejte tato zařízení v aplikacích, kde bezpečnost osob závisí na jejich funkčnosti.