

LS207013

Optické vláknové senzory • Optický kabel, plastová vlákna, závora

Optická vlákna Závora, 2m, Horní část: Ušlechtilá ocel 16dlouhé M2,6x1 M2,6x0,45 M4x0,7 Ø6, Výstup světla Axiální, vodič: Plastvlákno+Plast, -55-80°C, IP67, Upevňovací optika

Včetně Matice, Ozubená podložka



Optická vlákna jsou v kombinaci s vhodným zesilovačem bezdotykové a neopotřebitelné polohové spínače, které lze také použít v náročných podmínkách. Zachycují objekty bez ohledu na jejich vlastnosti (např. tvar, barvu, strukturu povrchu, materiál). Vzhledem k tomu, že optická vlákna, popř. hlavy mají malé rozměry a jsou dodatečně pružná, lze snímání objektů vyřešit velmi elegantně i v obtížně dostupných oblastech. Optická vlákna mohou být používána ve výbušných prostorech a v zónách s elektrickými a / nebo magnetickými poli (vysokonapěťové systémy, elektrická svařovací zařízení) bez zvláštních opatření, protože jejich funkce není narušena. Optická vlákna jsou k dispozici v provedení jako jednosměrná světelná závora nebo tlačítka.

Elektrické vlastnosti

Oblast ohybu snímací hlavičky	0 mm
Ohybový úhel snímací hlavičky	90 °
Odolné proti zkratům	Ne
Délka snímací hlavičky	16 mm
Snímací rozsah	0 - 270 mm
Chráněné proti přepólování	Ne
Stoupání závitu snímací hlavičky	1 mm

Mechanické vlastnosti

Provedení vláken	Mono
Design	Válec, závit
Poloměr ohybu (pružný)	10 mm
Poloměr ohybu (pevný)	4 mm
Průměr 1 snímací hlavice	2
Průměr vláken	1 mm
Průměr výstupu světla	1
Průměr optického kabelu u přijímače	2,2
Průměr optického kabelu u vysílače	2,2
Průměr snímací hlavice	6 mm
Počet vláken	2
Délka	2000 mm
Druh krytí (IP)	IP67
Materiál opláštění	Plast
Materiál jádra vlákna LWL	Plast
Materiál snímací hlavice	Ušlechtilá ocel
Kontrola vyhadzování	Ano
Návrh připojení optických vláken	svorkové připojení
Rozměr závitu sondy 1	M2,6
Rozměr závitu sondy	M2,6
Rozměr závitu sondy 2	M4
Okolní teplota	-55 - 80 °C

Optické vlastnosti

Výstup světla	axiální
Optické vlákno pro dodatečnou optiku	Ano

Ostatní vlastnosti

Stoupání závitu snímací hlavice 1	0,45
Stoupání závitu snímací hlavice 2	0,7
Přívodní technika	Ano
Rozměr závitu sondy 1	M2,6
Rozměr závitu sondy 2	M4
ardTE00_Anwendungen	Stanzwerkzeuge starke Verschmutzung

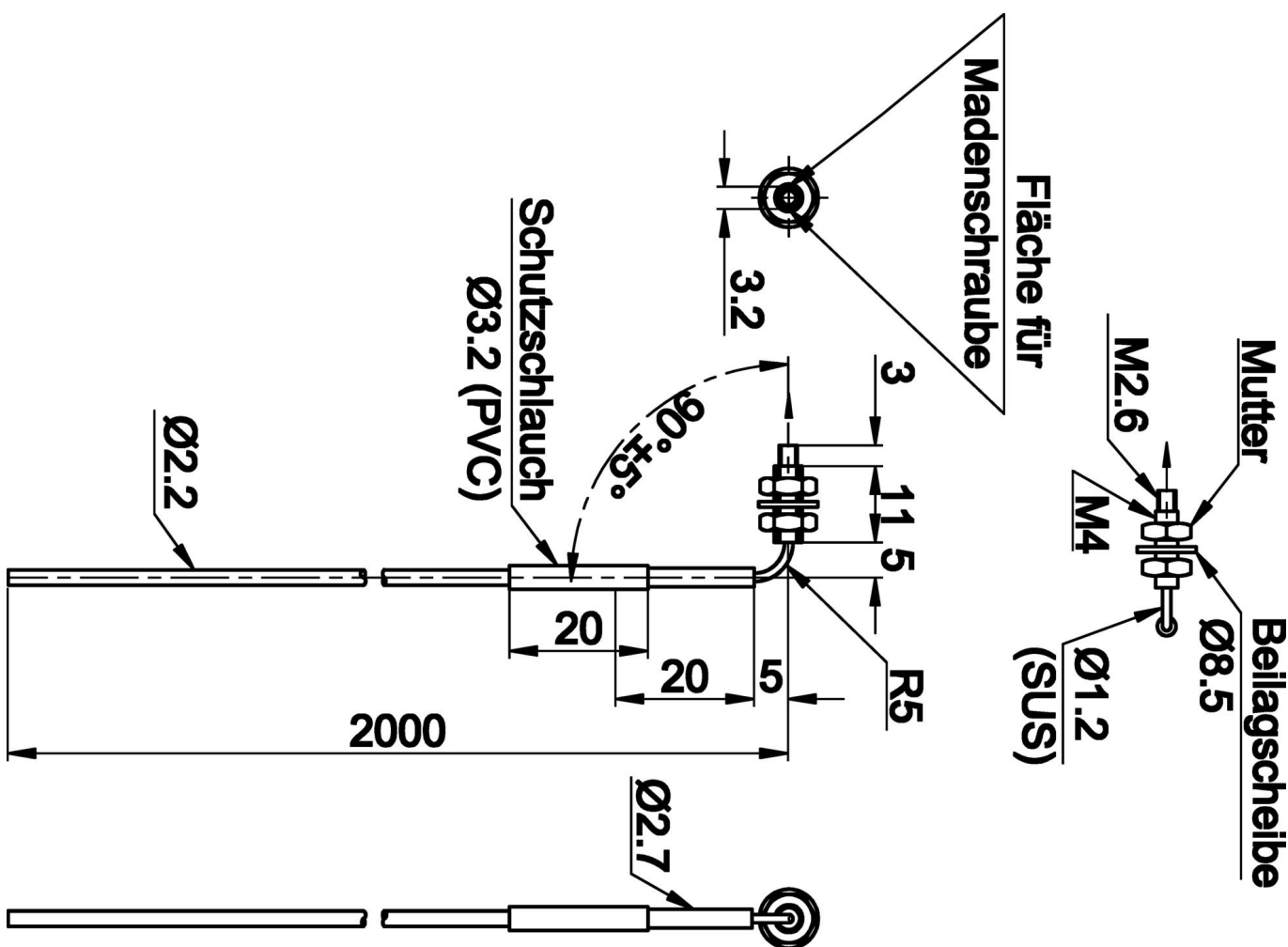
Klasifikace

ETIM 8	EC002651 Senzor/zesilovač s optickými vlákny
--------	--

Další

Skupina produktů IPF	151 Umělohmotné optické vodiče
Rozměry balení	149 x 124 x 28 mm
Hrubá váha	50 g
Číslo zboží	90011090
WEEE číslo	40951076
V souladu s ODS	Ano
V souladu s POP	Ano
V souladu s REACH	Ano
V souladu s RoHS	Ano

Rozměrový výkres



Výňatek z programu příslušenství**OL100340**

Optická vlákna-Zesilovače,
30x70x10mm, 12-24V DC, 1x PNP
Rozpínací kontakt / spínací
kontakt, Připojení konektoru
3pólový, IP40, Plast, Červené
světlo nepolarizované

OL100341

Optická vlákna-Zesilovače,
30x70x10mm, 12-24V DC, 1x PNP
Rozpínací kontakt / spínací
kontakt, Připojení konektoru
3pólový, IP40, Plast ABS, Modré
světlo

AL000007

Příslušenství Optická vlákna,
Vláknový oddělovač, Závora,
Difuzní snímač, 13mm vysoký,
hranatý, Ušlechtilá ocel

OF500185

Snímač Optické, Barva,
32x50x50mm, Bílé světlo, True
color, Sn: 1-500, 22-26V DC, 2x
PNP/NPN Dvojčinný (Push/Pull),
Konektor M8 4pólový, IP64, Hliník
anodizovaný/eloxovaný,
S přípojkou optického vlákna, ΔE
>= 0,5, 60kHz, 3 Barvy

Další příslušenství najdete na našich domovských stránkách

**Montáž**

Montáž / instalaci smí provádět pouze
kvalifikovaný elektrikář!

**Likvidace**

Číslo WEEE podle § 6 odst. 3 ElektroG:
40951076

Bezpečnostní pokyny

/ Před uvedením do provozu prosím zkontrolujte, zda byly dodrženy veškeré bezpečnostní pokyny, které jsou případně uvedené v dokumentaci výrobku.

/ Nikdy nepoužívejte tato zařízení v aplikacích, kde bezpečnost osob závisí na jejich funkčnosti.