

LS207013

光纤传感器 • 光纤塑料纤维屏障

光纤护栏，2米，头部。不锈钢16长M2.6x1 M2.6x0.45 M4x0.7 Ø6，光出口轴向，导体。塑料纤维+塑料，-55-80°C，IP67，用于连接光学器件

包括 坚果, 齿形垫圈



光纤与适当的光纤放大器结合使用，可作为无接触和无磨损的位置开关，也可在恶劣的环境条件下使用。它们检测物体，不受其特征（如形状、颜色、表面结构、材料）的影响。由于光纤的末端和头部尺寸很小，而且光纤很灵活，因此可以为检测难以进入的地方的物体创造非常优雅的解决方案。在潜在的爆炸性区域和有电场和/或磁场的区域（高压装置、电焊设备），无需特别预防措施即可使用光纤，因为其功能不会因此受到影响。光纤有多种版本可供选择，以实现穿透式传感器或漫反射传感器的功能。

电气特性

感应头的弯曲部分	0 mm
感应头的弯曲角度	90 °
短路保护	没有
感应头长度	16 mm
切换距离	0 - 270 mm
反向极性保护	没有
感应头螺纹间距	1 mm

机械特征

纤维的类型	单声道
设计	圆筒, 有螺纹的
弯曲半径 (柔性)	10 mm
弯曲半径 (固定)	4 mm
感应头直径1	2
纤维直径	1 mm
出光直径	1
光缆直径, 接收端	2.2
光缆直径, 发射器端	2.2
感应头直径	6 mm
纤维的数量	2
长度	2000 mm
保护程度 (IP)	IP67
鞘膜材料	塑胶
光纤核心材料	塑胶
感应头材料	不锈钢
弹射控制	是
光纤连接的设计	终端连接
数字分辨率多圈	M2,6
焦点处的光斑直径	M2,6
数字分辨率单圈	M4
环境温度	-55 - 80 °C

光学特征

光线出口	轴向
连接光学的光纤	是

其他特点

感应头螺纹间距1	0.45
感应头螺纹间距2	0.7
喂养技术	是
数字分辨率多圈	M2,6
数字分辨率单圈	M4
ardTE00_Anwendungen	Stanzwerkzeuge starke Verschmutzung

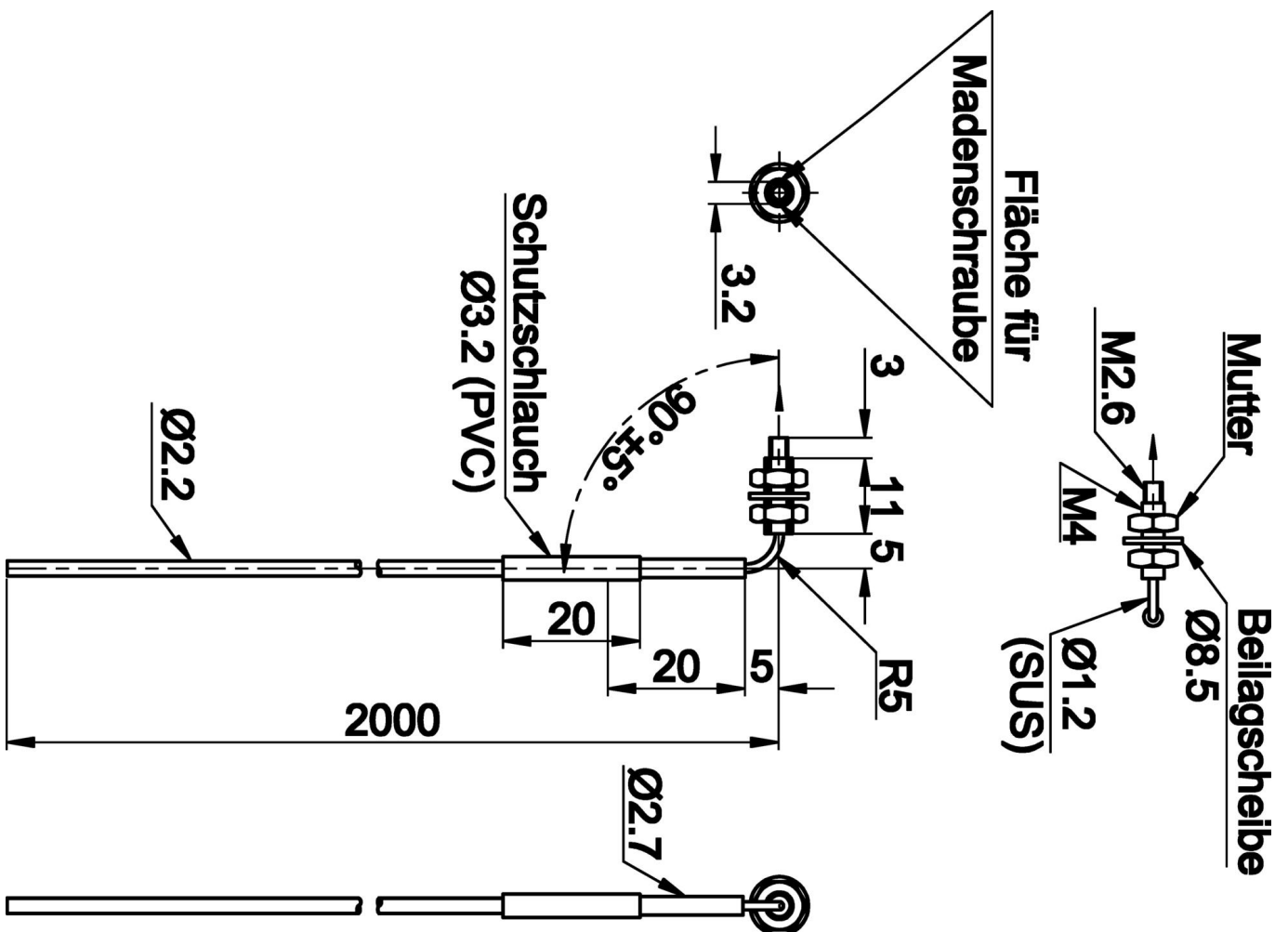
种类

ETIM 8	EC002651 光纤传感器/放大器
--------	--------------------

更多

IPF产品组	151个塑料纤维
包装尺寸	149 x 124 x 28 mm
总重量	50 g
海关税号	90011090
WEEE编号	40951076
符合OzDS标准	是
符合POP要求	是
适应性强	是
符合RoHS标准	是

尺寸图



摘录配件方案

OL100340



光纤放大器, 30x70x10mm, 12-24V DC, 1x PNP NC/NO, 插入式连接3针, IP40, 塑料, 无极性红灯

OL100341



光纤放大器, 30x70x10mm, 12-24V DC, 1x PNP NC/NO, 插入式连接3针, IP40, 塑料ABS, 蓝光

AL000007



配件光纤, 光纤切割器, 屏障, 漫反射传感器, 13mm高, 立方体, 不锈钢

OF500185



光学传感器, 彩色, 32x50x50mm, 白光, 真彩色, Sn:1-500, 22-26V DC, 2x PNP/NPN推挽式, 连接器M8 4针, IP64, 铝阳极氧化, 带光纤连接, $\Delta E > \geq 0.5$, 60kHz, 3种颜色

您可以在我们的主页上找到更多配件



安装
安装工作只能由合格的电工来完成!



废弃处理
根据第 6 条第 3 款 ElektroG 规定的 WEEE 编号: 40951076

安全警告

- / 在初始操作之前, 请确保遵循产品信息中可能提供的所有安全说明。
- / 切勿在人的安全取决于其功能的应用中使用这些设备。