

LS207023

Sensores de fibra óptica • Barreira de fibra de plástico para fibra óptica

barreira de fibra óptica, 2m, cabeça: Plástico 15x5x15 linha, saída de luz Axial, condutor: Fibra plástica+Plástico, -55-80°C, IP40



As fibras ópticas em combinação com o amplificador de fibra óptica adequado funcionam como interruptores de posição sem contacto e sem desgaste que também podem ser utilizados em condições ambientais adversas. Detectam objectos independentemente das suas características (por exemplo, forma, cor, estrutura da superfície, material). Como as extremidades e as cabeças da fibra óptica têm dimensões reduzidas e a fibra óptica é flexível, podem ser criadas soluções muito elegantes para a detecção de objectos em locais de difícil acesso. As fibras ópticas podem ser utilizadas sem precauções especiais em áreas potencialmente explosivas e em zonas com campos eléctricos e/ou magnéticos (instalações de alta tensão, equipamentos de soldadura eléctrica), uma vez que a sua função não é afectada. As fibras ópticas estão disponíveis em versões para implementação da função como sensor de feixe passante ou sensor de reflexão difusa.

Características eléctricas

Gama de curvatura da sonda	0 mm
Ângulo de flexão da sonda	0 °
À prova de curto-circuito	Não
Comprimento da sonda	15 mm
Distância de comutação	0 - 250 mm
Protecção contra polaridade inversa	Não

Características mecânicas

Concepção da fibra	Múltiplos
Tipo	Cubóide
Raio de curvatura (flexível)	10 mm
Raio de curvatura (rígido)	2 mm
Largura da emissão de luz	0,25
Largura da sonda	5 mm
Diâmetro da fibra	1 mm
Diâmetro do cabo guia de luz no lado do receptor	2,2
Diâmetro do cabo guia de luz no lado do transmissor	2,2
Contagem de fibras	2
Altura da sonda	15 mm
Comprimento	2000 mm
Classe de protecção (IP)	IP40
Material de revestimento	Plástico
Material do núcleo da fibra óptica	Plástico
Material da sonda	Plástico
Altura da emissão de luz	5,5
Controlo da ejeção	Sim
Concepção da ligação da guia de luz	Ligação de braçadeira
Temperatura ambiente	-55 - 80 °C

Características ópticas

Emissão de luz	axial
Guia de luz com feixe de luz linear	Sim

Outras características

Tecnologia de alimentação	Sim
ardTE00_Applikationen	Stanzwerkzeuge starke Verschmutzung

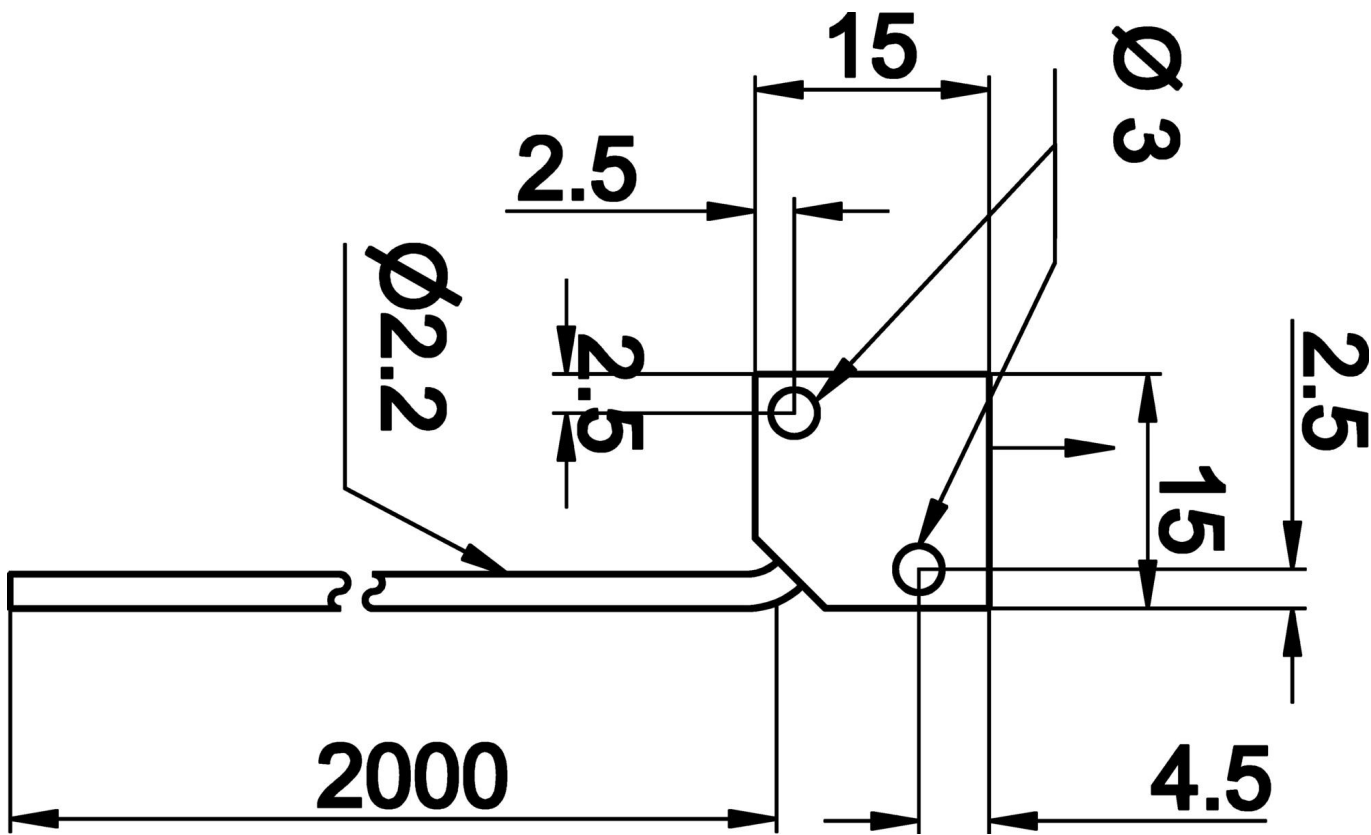
Classificação

ETIM 8	EC002651 Sensor/amplificador de fibra óptica
--------	--

Mais

Grupo de produtos IPF	151 fibras plásticas
dimensões da embalagem	149 x 124 x 28 mm
Peso bruto	20 g
Número da pauta aduaneira	90011090
Número WEEE	40951076
Conformidade com OzDS	Sim
Compatível com POP	Sim
Em conformidade com o REACH	Sim
Conformidade com RoHS	Sim

Desenho dimensional



Programa de acessórios de extracção

OL100340



amplificador de fibra óptica, 30x70x10mm, 12-24V DC, 1x PNP NC/NO, ligação de encaixe 3 pinos, IP40, plástico, luz vermelha sem polaridade

OL100341



amplificador de fibra óptica, 30x70x10mm, 12-24V DC, 1x PNP NC/NO, ligação de encaixe 3 pinos, IP40, plástico ABS, luz azul

OF500185



sensor óptico, cor, 32x50x50mm, Luz branca, Cor verdadeira, Sn: 1-500, 22-26V DC, 2x PNP/NPN Push-pull, Conector M8 4pin, IP64, Alumínio anodizado, Com ligação de fibra óptica, $\Delta E \geq 0.5$, 60kHz, 3 cores

AL000007



acessórios fibra óptica, Cortador de fibra, barreira, sensor de reflexão difusa, 13 mm de altura, Cúbico, Aço inoxidável

Pode encontrar mais acessórios na nossa página inicial



Instalação

A montagem / instalação só pode ser efectuada por um electricista qualificado!



Eliminação

Número WEEE de acordo com § 6 para. 3 ElektroG: 40951076

Avisos de segurança

- / Antes da primeira utilização, certifique-se de que segue todas as instruções de segurança que possam ser fornecidas nas informações sobre o produto.
- / Nunca utilize estes dispositivos em aplicações em que a segurança de uma pessoa dependa da sua funcionalidade.