

## LS207023

### 光纤传感器 • 光纤塑料纤维屏障

光纤屏障，2米，头部。塑料15x5x15线，光线出口轴向，导体。塑料纤维+塑料，-55-80°C，IP40



光纤与适当的光纤放大器结合使用，可作为无接触和无磨损的位置开关，也可在恶劣的环境条件下使用。它们检测物体，不受其特征（如形状、颜色、表面结构、材料）的影响。由于光纤的末端和头部尺寸很小，而且光纤很灵活，因此可以为检测难以进入的地方的物体创造非常优雅的解决方案。在潜在的爆炸性区域和有电场和/或磁场的区域（高压装置、电焊设备），无需特别预防措施即可使用光纤，因为其功能不会因此受到影响。光纤有多种版本可供选择，以实现穿透式传感器或漫反射传感器的功能。

#### 电气特性

感应头的弯曲部分	0 mm
感应头的弯曲角度	0°
短路保护	没有
感应头长度	15 mm
切换距离	0 - 250 mm
反向极性保护	没有

**机械特征**

纤维的类型	多功能
设计	长方体
弯曲半径 ( 柔性 )	10 mm
弯曲半径 ( 固定 )	2 mm
出光宽度	0.25
感应头宽度	5 mm
纤维直径	1 mm
光缆直径, 接收端	2.2
光缆直径, 发射器端	2.2
纤维的数量	2
感应头部高度	15 mm
长度	2000 mm
保护程度 ( IP )	IP40
鞘膜材料	塑胶
光纤核心材料	塑胶
感应头材料	塑胶
出光高度	5.5
弹射控制	是
光纤连接的设计	终端连接
环境温度	-55 - 80 °C

**光学特征**

光线出口	轴向
带有线性光束的光纤	是

**其他特点**

喂养技术	是
ardTE00_Anwendungen	Stanzwerkzeuge starke Verschmutzung

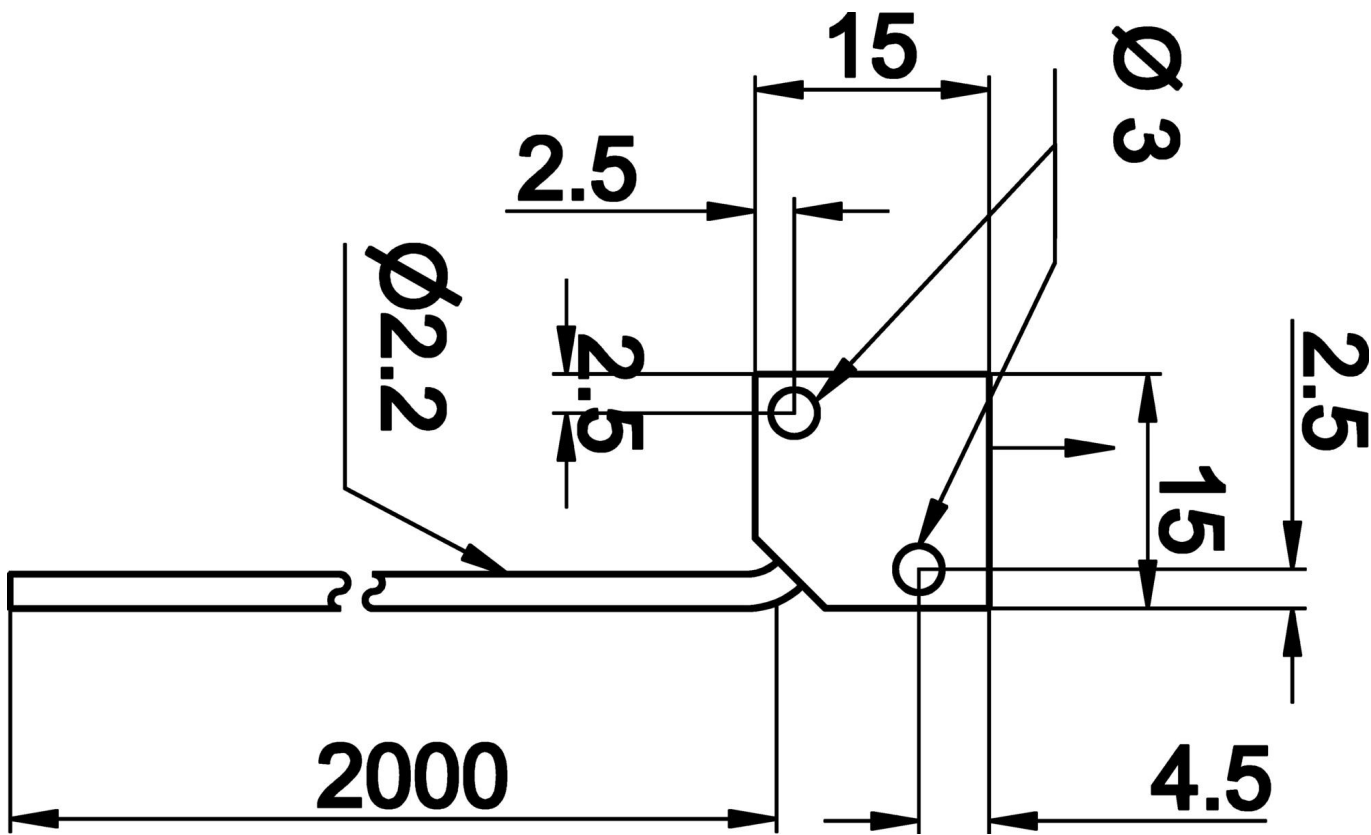
**种类**

ETIM 8	EC002651 光纤传感器/放大器
--------	--------------------

**更多**

IPF产品组	151个塑料纤维
包装尺寸	149 x 124 x 28 mm
总重量	20 g
海关税号	90011090
WEEE编号	40951076
符合OzDS标准	是
符合POP要求	是
适应性强	是
符合RoHS标准	是

尺寸图



摘录配件方案

OL100340



光纤放大器, 30x70x10mm, 12-24V DC, 1x PNP NC/NO, 插入式连接3针, IP40, 塑料, 无极性红灯

OL100341



光纤放大器, 30x70x10mm, 12-24V DC, 1x PNP NC/NO, 插入式连接3针, IP40, 塑料ABS, 蓝光

OF500185



光学传感器, 彩色, 32x50x50mm, 白光, 真彩色, Sn:1-500, 22-26V DC, 2x PNP/NPN推挽式, 连接器M8 4针, IP64, 铝阳极氧化, 带光纤连接, ΔE >=0.5, 60kHz, 3种颜色

AL000007



配件光纤, 光纤切割器, 屏障, 漫反射传感器, 13mm高, 立方体, 不锈钢

您可以在我们的主页上找到更多配件



安装  
安装工作只能由合格的电工来完成!



废弃处理  
根据第 6 条第 3 款 ElektroG 规定的 WEEE 编号: 40951076

安全警告

- 在初始操作之前, 请确保遵循产品信息中可能提供的所有安全说明。
- 切勿在人的安全取决于其功能的应用中使用这些设备。