

LS207102

Optické vláknové senzory • Optický kabel, plastová vlákna, závora

Optická vlákna Závora, 2m, Horní část: Plast 13,5x4,2x31 Linka, Výstup světla boční, řádek 11 mm, vodič: Plastvlákno+Plast, -40-55°C, IP40, malý poloměr ohybu



Optická vlákna jsou v kombinaci s vhodným zesilovačem bezdotykové a neopotřebitelné polohové spínače, které lze také použít v náročných podmínkách. Zachycují objekty bez ohledu na jejich vlastnosti (např. tvar, barvu, strukturu povrchu, materiál). Vzhledem k tomu, že optická vlákna, popř. hlavy mají malé rozměry a jsou dodatečně pružná, lze snímání objektů vyřešit velmi elegantně i v obtížně dostupných oblastech. Optická vlákna mohou být používána ve výbušných prostorech a v zónách s elektrickými a / nebo magnetickými poli (vysokonapěťové systémy, elektrická svařovací zařízení) bez zvláštních opatření, protože jejich funkce není narušena. Optická vlákna jsou k dispozici v provedení jako jednosměrná světelná závora nebo tlačítka.

Elektrické vlastnosti

Oblast ohybu snímací hlavice	0 mm
Ohybový úhel snímací hlavice	0 °
Odolné proti zkratům	Ne
Délka snímací hlavice	13,5 mm
Snímací rozsah	0 - 1700 mm
Chráněné proti přepólování	Ne

Mechanické vlastnosti

Provedení vláken	Mono
Design	Kvádr
Poloměr ohybu (pevný)	1 mm
Šířka výstupu světla	2,2
Šířka snímací hlavice	4,2 mm
Průměr vláken	1 mm
Průměr optického kabelu u přijímače	1,3
Průměr optického kabelu u vysílače	1,3
Počet vláken	2
Výška snímací hlavice	31 mm
Délka	2000 mm
Druh krytí (IP)	IP40
Materiál opláštění	Plast
Materiál jádra vlákna LWL	Plast
Materiál snímací hlavice	Plast
Výška výstupu světla	11
Kontrola vyhazování	Ano
Návrh připojení optických vláken	svorkové připojení
Okolní teplota	-40 - 55 °C

Optické vlastnosti

Výstup světla	boční, řádek 11 mm
Optické vlákno s lineárním světelným paprskem	Ano

Ostatní vlastnosti

Přívodní technika	Ano
ardTE00_Anwendungen	Stanzwerkzeuge starke Verschmutzung

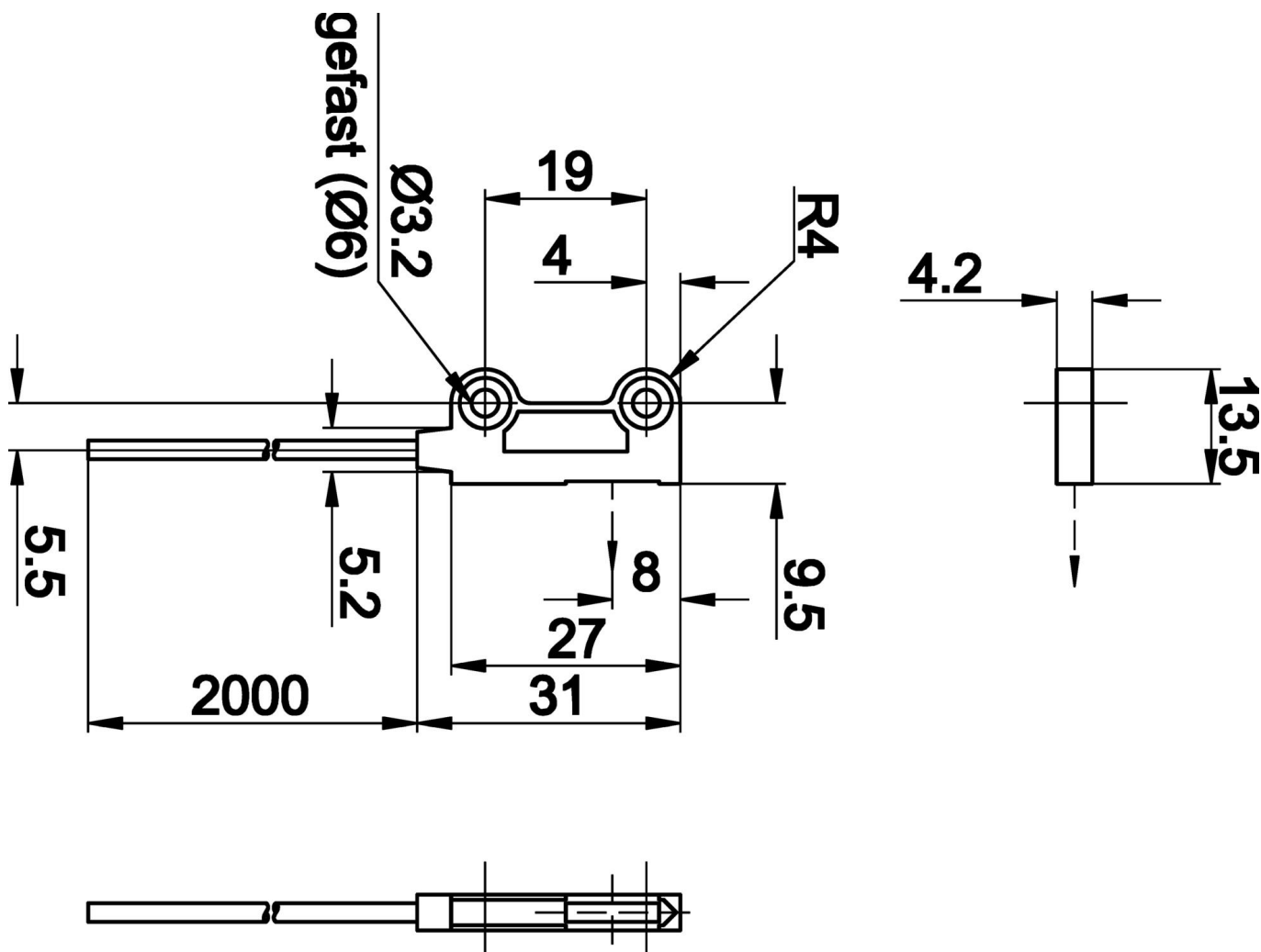
Klasifikace

ETIM 8	EC002651 Senzor/zesilovač s optickými vlákny
--------	--

Další

Skupina produktů IPF	151 Umělohmotné optické vodiče
Rozměry balení	123 x 77 x 25 mm
Hrubá váha	40 g
Číslo zboží	90011090
WEEE číslo	40951076
V souladu s ODS	Ano
V souladu s POP	Ano
V souladu s REACH	Ano
V souladu s RoHS	Ano

Rozměrový výkres



Výňatek z programu příslušenství

AL000007



Příslušenství Optická vlákna, Vlákenný oddělovač, Závora, Difuzní snímač, 13mm vysoký, hranatý, Ušlechtilá ocel

OF500185



Snímač Optické, Barva, 32x50x50mm, Bílé světlo, True color, Sn: 1-500, 22-26V DC, 2x PNP/NPN Dvojčinný (Push/Pull), Konektor M8 4pólový, IP64, Hliník anodizovaný/eloxovaný, S přípojkou optického vlákna, ΔE >= 0,5, 60kHz, 3 Barvy

OL100340



Optická vlákna-Zesilovače, 30x70x10mm, 12-24V DC, 1x PNP Rozpínací kontakt / spínací kontakt, Připojení konektoru 3pólový, IP40, Plast, Červené světlo nepolarizované

OL100341



Optická vlákna-Zesilovače, 30x70x10mm, 12-24V DC, 1x PNP Rozpínací kontakt / spínací kontakt, Připojení konektoru 3pólový, IP40, Plast ABS, Modré světlo

Další příslušenství najdete na našich domovských stránkách

**Montáž**

Montáž / instalaci smí provádět pouze kvalifikovaný elektrikář!

**Likvidace**

Číslo WEEE podle § 6 odst. 3 ElektroG:
40951076

Bezpečnostní pokyny

- / Před uvedením do provozu prosím zkontrolujte, zda byly dodrženy veškeré bezpečnostní pokyny, které jsou případně uvedené v dokumentaci výrobku.
- / Nikdy nepoužívejte tato zařízení v aplikacích, kde bezpečnost osob závisí na jejich funkčnosti.