

LS207102

Faseroptische Sensoren • Lichtleiter Kunststofffaser Schranke

Lichtleiter Schranke, 2m, Kopf: Kunststoff 13,5x4,2x31 Linie, Lichtaustritt seitlich, Zeile 11mm, Leiter: Kunststofffaser+Kunststoff 2xØ1mm, -40-55°C, IP40, kleiner Biegeradius



Lichtleiter in Verbindung mit dem passenden Lichtleiterverstärker sind berührungslos und verschleißfrei arbeitende Positionsschalter, die auch unter rauen Umgebungsbedingungen eingesetzt werden können. Sie erfassen Objekte, unabhängig von ihrer Beschaffenheit (z.B. Form, Farbe, Oberflächenstruktur, Material). Da die Lichtleiterenden bzw. -köpfe kleine Abmessungen aufweisen und die Lichtleiter zusätzlich flexibel sind, lassen sich Objektanfragen an schwer zugänglichen Stellen sehr elegant lösen. Lichtleiter lassen sich ohne besondere Vorkehrungen in explosionsgefährdeten Bereichen und in Zonen mit elektrischen und/oder magnetischen Feldern (Hochspannungsanlagen, elektrische Schweißeinrichtungen) einsetzen, da ihre Funktion hierdurch nicht beeinträchtigt wird. Lichtleiter sind in Ausführungen zur Umsetzung der Funktion als Einweg-Lichtschranke oder Taster verfügbar.

Elektrische Eigenschaften

Biegebereich des Tastkopfes	0 mm
Biegewinkel des Tastkopfes	0 °
Kurzschlussfest	Nein
Länge des Tastkopfes	13,5 mm
Schaltabstand	0 - 1700 mm
Verpolungssicher	Nein

Mechanische Eigenschaften

Ausführung der Faser	Mono
Bauform	Quader
Biegeradius (starr)	1 mm
Breite des Lichtaustritts	2,2
Breite des Tastkopfes	4,2 mm
Durchmesser der Faser	1 mm
Durchmesser des Lichtleitkabels empfängerseitig	1,3
Durchmesser des Lichtleitkabels senderseitig	1,3
Faser-Anzahl	2
Höhe des Tastkopfes	31 mm
Länge	2000 mm
Schutzart (IP)	IP40
Werkstoff der Ummantelung	Kunststoff
Werkstoff des LWL-Faserkerns	Kunststoff
Werkstoff des Tastkopfes	Kunststoff
Höhe des Lichtaustritts	11
Auswurfkontrolle	Ja
Ausführung des Lichtleiteranschlusses	Klemmanschluss
Umgebungstemperatur	-40 - 55 °C

Optische Eigenschaften

Lichtaustritt	seitlich, Zeile 11mm
Lichtleiter mit linienförmigem Lichtstrahl	Ja

Sonstige Eigenschaften

Zuführtechnik	Ja
Anwendungen	Stanzwerkzeuge starke Verschmutzung

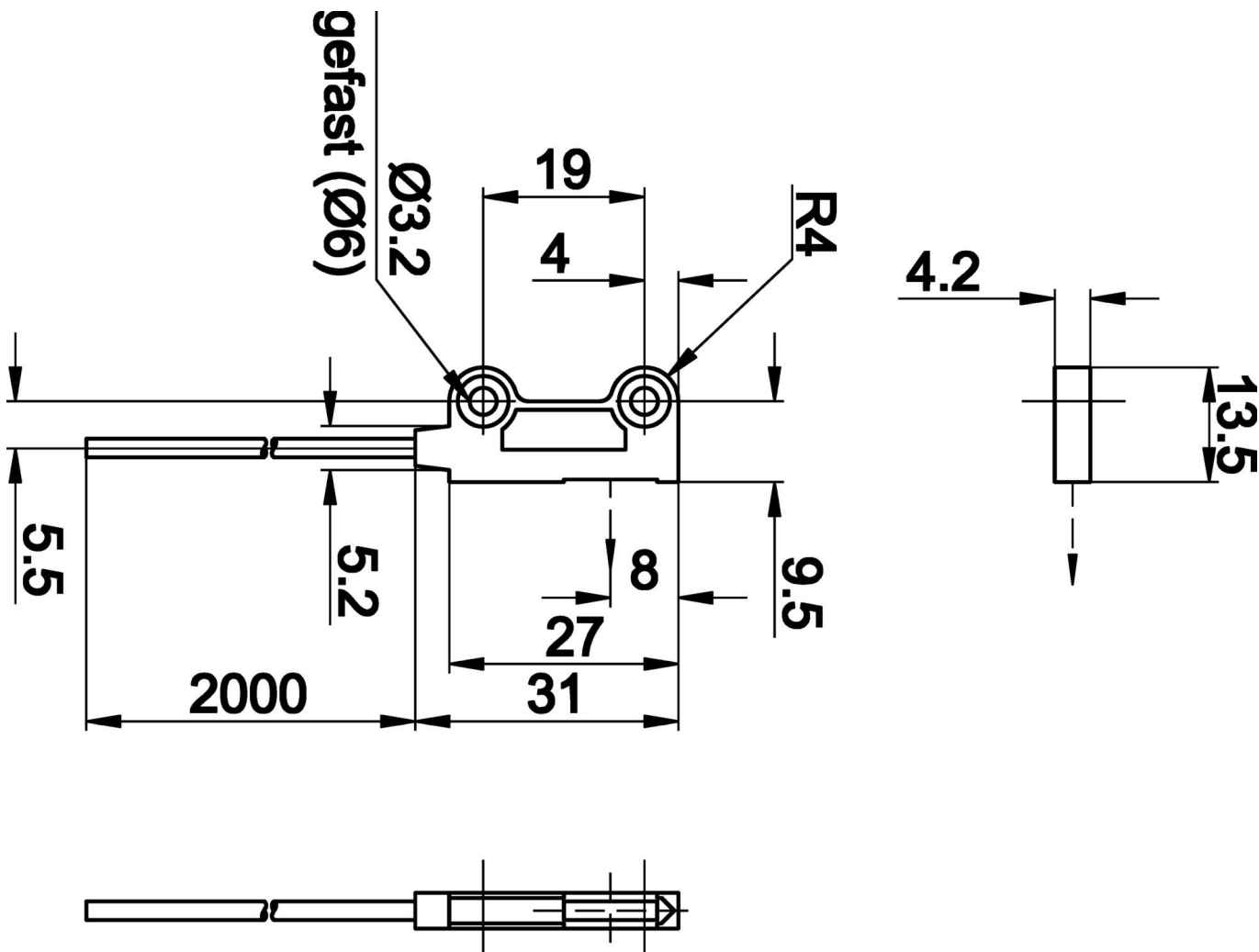
Klassifizierung

ETIM 8	EC002651 Lichtleitersensor/Lichtleiterverstärker
--------	--

Weiteres

IPF Produktgruppe	151 Kunststofflichtleiter
Verpackungsmaße	123 x 77 x 25 mm
Bruttogewicht	40 g
Zolltarifnummer	90011090
WEEE-Nummer	40951076
OzDS-konform	Ja
POP-konform	Ja
REACH-konform	Ja
RoHS konform	Ja

Massbild



Auszug Zubehörprogramm

AL000007



Zubehör Lichtleiter,
Faserschneider, Schranke, Taster,
13mm hoch, quaderförmig, VA

OF500185



Sensor Optisch, Farbe,
32x50x50mm, Weißlicht, True
Color, Sn: 1-500, 22-26V DC, 2x
PNP/NPN Gegentakt (Push/Pull),
M8-Steckverbinder 4polig, IP64,
Aluminium anodisiert/eloxiert, Mit
Lichtleiter-Anschluss, $\Delta E \geq 0,5$,
60kHz, 3 Farben

OL100340



Lichtleiter-Verstärker,
30x70x10mm, 12-24V DC, 1x PNP
NC/NO, Steckanschluss 3polig,
IP40, Kunststoff, Rotlicht
unpolarisiert

OL100341



Lichtleiter-Verstärker,
30x70x10mm, 12-24V DC, 1x PNP
NC/NO, Steckanschluss 3polig,
IP40, Kunststoff ABS, Blaulicht

Weiteres Zubehör finden Sie auf unserer Homepage

**Einbau**

Einbau / Installation darf nur durch eine Elektrofachkraft erfolgen!

**Entsorgung**

WEEE-Nummer gemäß § 6 Abs. 3 ElektroG:
40951076

Sicherheitshinweise

- / Bitte vergewissern Sie sich vor Inbetriebnahme, dass alle ggf. in der Produktdokumentation aufgeführten Sicherheitshinweise beachtet wurden.
- / Bei direkter Auswirkung auf die Personensicherheit ist die Anwendung dieser Produkte untersagt.