

LS207102

Sensores de fibra óptica • Barrera de fibra óptica de plástico

fibras ópticas fotocélula, 2m, cabezal: plástico 13,5x4,2x31 línea, salida de luz lateral, línea 11mm, conductor: plásticofibra+plástico, -40-55°C, ip40, radio de curvatura pequeño



La fibra óptica junto con el amplificador de fibra óptica apropiado son interruptores de posición sin contacto y sin desgaste, que también se pueden usar en condiciones ambientales rudas. Estos detectan objetos independientemente de su naturaleza (p. ej. forma, color, estructura de la superficie, material). Dado que los extremos y los capuchones de la fibra óptica tienen unas dimensiones pequeñas y las fibras ópticas también son flexibles, las consultas de objetos en lugares de difícil acceso se pueden resolver con elegancia. Las fibras ópticas se pueden emplear sin tomar medidas preventivas especiales en zonas con riesgo de explosión y en zonas con campos eléctricos y/o magnéticos (instalaciones de alta tensión, equipos de soldadura eléctricos), ya que su funcionamiento no se ve afectado por ello. Las fibras ópticas están disponibles en modelos para realizar la función de fotocélula de barrera o pulsador.

Datos eléctricos

| | |
|---|-------------|
| Zona de doblado del cabezal de detección | 0 mm |
| Ángulo de curvatura del cabezal de detección | 0 ° |
| A prueba de cortocircuitos | No |
| Longitud del cabezal de detección | 13,5 mm |
| Distancia de conmutación | 0 - 1700 mm |
| Con protección contra la inversión de polaridad | No |

Datos mecánicos

| | |
|---|------------------------|
| Versión de fibra | Mono |
| Diseño | Cubo |
| Radio de curvatura (rígido) | 1 mm |
| Ancho de salida de luz | 2,2 |
| Ancho del cabezal de detección | 4,2 mm |
| Diámetro de fibra | 1 mm |
| Diámetro del cable de fibra óptica, lado del receptor | 1,3 |
| Diámetro del cable de fibra óptica, lado del emisor | 1,3 |
| Cantidad de fibras | 2 |
| Altura del cabezal de detección | 31 mm |
| Longitud | 2000 mm |
| Grado de protección (IP) | IP40 |
| Material del revestimiento | Plástico |
| Material del núcleo de la fibra óptica | Plástico |
| Material del cabezal de detección | Plástico |
| Altura de salida de luz | 11 |
| Comprobación de expulsión | Sí |
| diseño de la conexión del cable de fibra óptica | conexión de abrazadera |
| Temperatura ambiente | -40 - 55 °C |

Datos ópticos

| | |
|------------------------------------|---------------------|
| Salida de luz | lateral, línea 11mm |
| Fibra óptica con haz de luz lineal | Sí |

Otros datos

| | |
|-------------------------|-------------------------------------|
| Sistema de alimentación | Sí |
| ardTE00_Applikationen | Stanzwerkzeuge starke Verschmutzung |

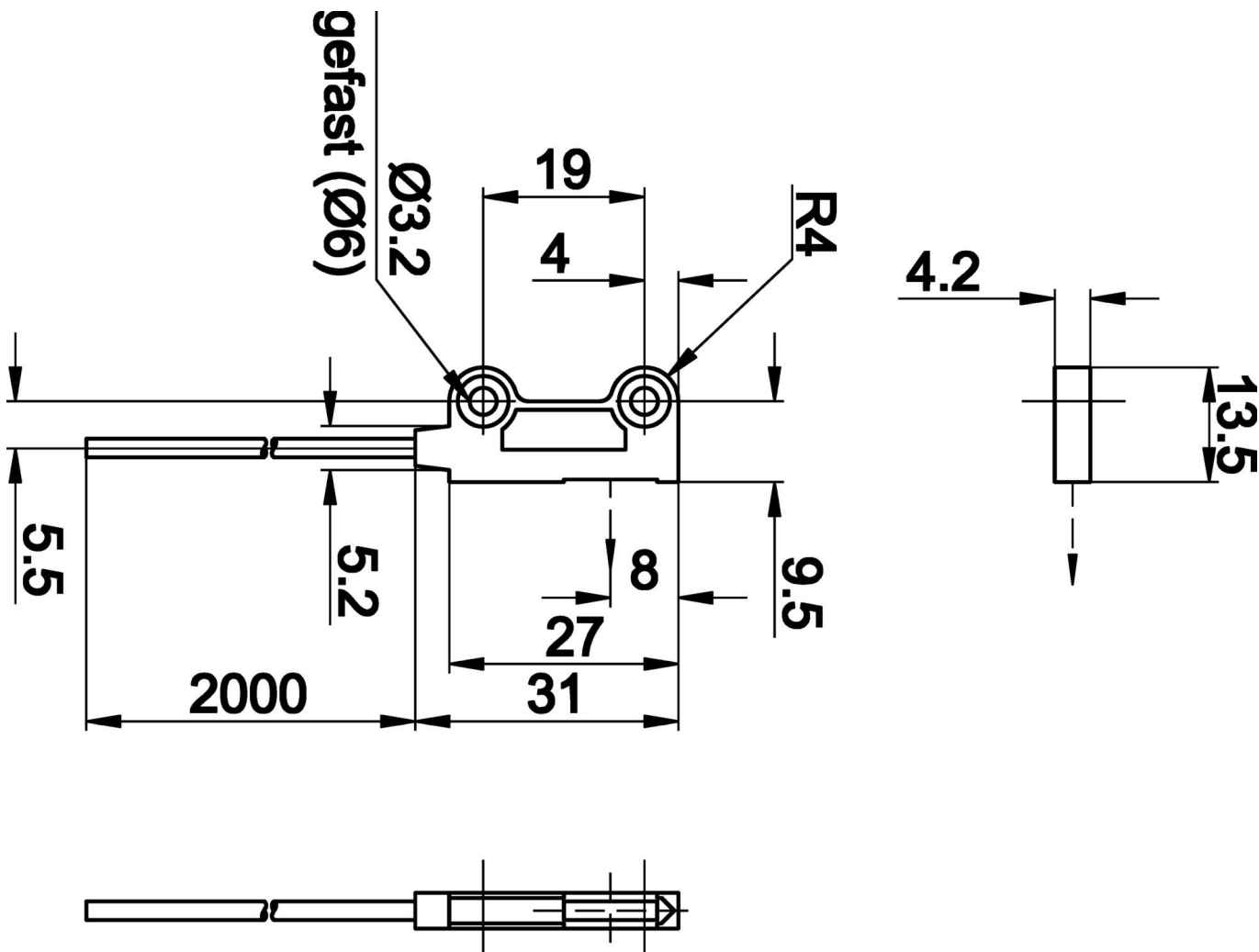
Clasificación

| | |
|--------|--|
| ETIM 8 | EC002651 Sensor/amplificador de fibra óptica |
|--------|--|

Más

| | |
|-------------------------|--------------------------------|
| Grupo de productos ipf | 151 Fibras ópticas de plástico |
| dimensiones de embalaje | 123 x 77 x 25 mm |
| Peso bruto | 40 g |
| Código arancelario | 90011090 |
| WEEE número | 40951076 |
| Conforme con OzDS | Sí |
| Conforme con POP | Sí |
| Conforme a REACH | Sí |
| Conforme a RoHS | Sí |

Dibujo acotado



Extracto del programa de accesorios

AL000007



accesorios fibras ópticas, Cortador de fibra, fotocélula, sensor, 13mm alto, cuboide, Acero inoxidable

OF500185



sensor óptico, color, 32x50x50mm, Luz blanca, True Color, Sn: 1-500, 22-26V DC, 2x PNP/NPN Push-pull, Conector M8 4polos, IP64, Aluminio anodizado, Con conexión de fibra óptica, ΔE >= 0,5, 60kHz, 3 colores

OL100340



fibras ópticas-amplificador, 30x70x10mm, 12-24V DC, 1x PNP Contacto NC/NA, Conexión enchufable 3polos, IP40, Plástico, Luz roja no polarizada

OL100341



fibras ópticas-amplificador, 30x70x10mm, 12-24V DC, 1x PNP Contacto NC/NA, Conexión enchufable 3polos, IP40, Plástico ABS, Luz azul

Encontrará más accesorios en nuestra página web

**Montaje**

El montaje/la instalación solo debe ser llevado a cabo por electricistas cualificados.

**Eliminación de residuos**

Número WEEE según § 6 párrafo 3 ElektroG:
40951076

Indicaciones de seguridad

- / Antes de la puesta en marcha, asegúrese de que se han respetado todas las indicaciones de seguridad indicadas en la documentación del producto.
- / El uso de estos productos está prohibido si tienen un efecto directo en la seguridad de las personas.