

LS207203

Czujniki światłowodowe • Bariera światłowodowa z tworzywa sztucznego

Bariera światłowodowa, 2m, głowica: tworzywo sztuczne 12x3x8, osiowa emisja światła, przewodnik: włókno sztuczne + tworzywo sztuczne 2x \varnothing 0,75mm, -40-60°C, IP40

W zestawie Matka, Spryskiwacz



Światłowody w połączeniu z odpowiednim wzmacniaczem światłowodowym są bezdotykowymi i odpornymi na zużycie przełącznikami położenia, które mogą być również używane w trudnych warunkach środowiskowych. Wykrywają one obiekty niezależnie od ich właściwości (np. kształtu, koloru, struktury powierzchni, materiału). Ponieważ końcówki lub głowice kabli światłowodowych są małe, a kable światłowodowe są również elastyczne, wykrywanie obiektów w trudno dostępnych miejscach można rozwiązać bardzo elegancko. Światłowody mogą być stosowane bez specjalnych środków ostrożności w obszarach zagrożonych wybuchem oraz w strefach z polem elektrycznym i/lub magnetycznym (systemy wysokiego napięcia, elektryczne urządzenia spawalnicze), ponieważ ich działanie nie jest zakłócone. Światłowody są dostępne w wersjach umożliwiających realizację funkcji czujnika fotoelektrycznego lub przełącznika chwilowego.

Właściwości elektryczne

| | |
|---|-------------|
| Zakres zginania sondy | 0 mm |
| Kąt zgięcia sondy | 0 ° |
| Odporność na zwarcia | Nie |
| Długość głowicy sondy | 12 mm |
| Odległość przełączania | 0 - 1400 mm |
| Zabezpieczenie przed odwrotną polaryzacją | Nie |

Właściwości mechaniczne

| | |
|--|----------------------|
| Konstrukcja z włókna | Mono |
| Projekt | Prostopadłościan |
| Promień gięcia (elastyczny) | 10 mm |
| Promień gięcia (sztywny) | 2 mm |
| Szerokość emisji światła | 2 |
| Szerokość głowicy sondy | 3 mm |
| Średnica włókna | 0,75 mm |
| Średnica kabla światłowodowego po stronie odbiornika | 1,3 |
| Średnica kabla światłowodowego po stronie nadajnika | 1,3 |
| Liczba włókien | 2 |
| Wysokość głowicy sondy | 8 mm |
| Długość | 2000 mm |
| Klasa ochrony (IP) | IP40 |
| Materiał poszycia | Tworzywo sztuczne |
| Materiał rdzenia światłowodu | Tworzywo sztuczne |
| Materiał sondy | Tworzywo sztuczne |
| Wysokość emisji światła | 3 |
| Kontrola wyrzutu | Tak |
| Projekt połączenia światłowodowego | Podłączenie zacisków |
| Temperatura otoczenia | -40 - 60 °C |

Właściwości optyczne

| | |
|----------------|--------|
| Emisja światła | osiowy |
|----------------|--------|

Inne właściwości

| | |
|-----------------------|-------------------------------------|
| Technologia karmienia | Tak |
| ardTE00_Anwendungen | Stanzwerkzeuge starke Verschmutzung |

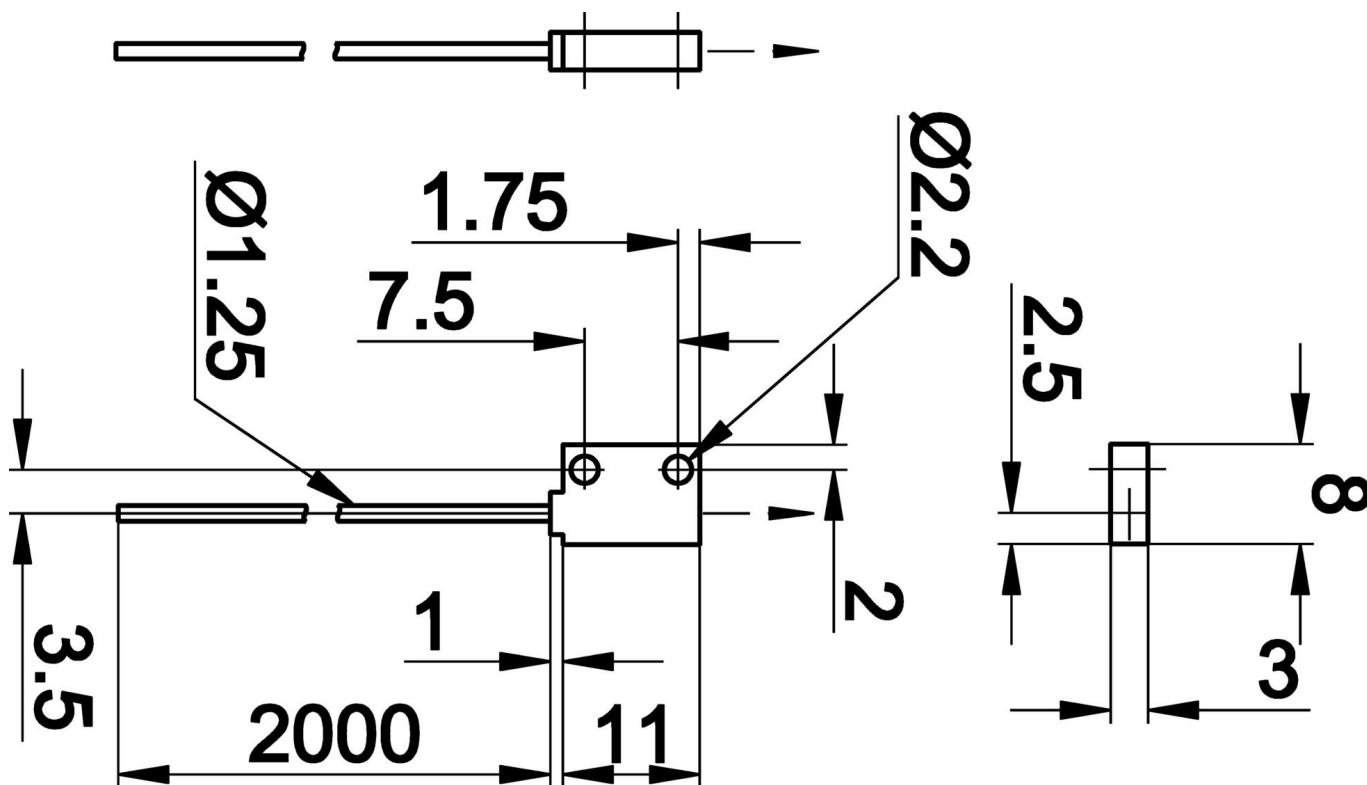
Klasyfikacja

| | |
|--------|---|
| ETIM 8 | EC002651 Czujnik światłowodowy/wzmacniacz światłowodowy |
|--------|---|

Więcej informacji

| | |
|---------------------------|---------------------------|
| Grupa produktów IPF | 151 Plastikowy światłowód |
| Wymiary opakowania | 149 x 124 x 28 mm |
| Masa brutto | 40 g |
| Numer taryfy celnej | 90011090 |
| Numer WEEE | 40951076 |
| Zgodność z OzDS | Tak |
| Zgodność z POP | Tak |
| Zgodność z REACH | Tak |
| Zgodność z dyrektywą RoHS | Tak |

Rysunek wymiarowy



Fragment programu akcesoriów

OF500185



Czujnik optyczny, kolorowy, 32x50x50mm, światło białe, true color, Sn: 1-500, 22-26V DC, 2x PNP/NPN push/pull, złącze wtykowe M8 4-stykowe, IP64, aluminium anodowane/ anodowane, ze złączem światłowodowym, $\Delta E \geq 0.5$, 60kHz, 3 kolory

OL100340



Wzmacniacz światłowodowy, 30x70x10mm, 12-24V DC, 1x PNP NC/NO, złącze wtykowe 3-stykowe, IP40, tworzywo sztuczne, światło czerwone niespolaryzowane

OL100341



Wzmacniacz światłowodowy, 30x70x10mm, 12-24V DC, 1x PNP NC/NO, 3-pinowe złącze wtykowe, IP40, tworzywo ABS, niebieskie światło

AL000007



Akcesoria Prowadnica światła, obcinarka włókien, bariera, przycisk, 13 mm wysokości, prostokątna, VA

Więcej akcesoriów można znaleźć na naszej stronie internetowej



Instalacja

Instalacja może być przeprowadzona wyłącznie przez wykwalifikowanego elektryka!



Usuwanie odpadów

Numer WEEE zgodnie z § 6 ust. 3 ElektroG: 40951076

Instrukcje bezpieczeństwa

- / Przed uruchomieniem należy upewnić się, że przestrzegane są wszystkie instrukcje bezpieczeństwa zawarte w dokumentacji produktu.
- / Korzystanie z tych produktów jest zabronione, jeśli mają one bezpośredni wpływ na bezpieczeństwo osobiste.