

LS208162

Czujniki światłowodowe • Bariera światłowodowa z tworzywa sztucznego

Bariera światłowodowa, 2m, głowica: aluminium 20long Ø4 Ø4, osiowa emisja światła, przewodnik: włókno plastikowe+PE 2xØ1mm, Sn: 100, -30-70°C, IP67



Światłowody w połączeniu z odpowiednim wzmacniaczem światłowodowym są bezdotykowymi i odpornymi na zużycie przełącznikami położenia, które mogą być również używane w trudnych warunkach środowiskowych. Wykrywają one obiekty niezależnie od ich właściwości (np. kształtu, koloru, struktury powierzchni, materiału). Ponieważ końcówki lub głowice kabli światłowodowych są małe, a kable światłowodowe są również elastyczne, wykrywanie obiektów w trudno dostępnych miejscach można rozwiązać bardzo elegancko. Światłowody mogą być stosowane bez specjalnych środków ostrożności w obszarach zagrożonych wybuchem oraz w strefach z polem elektrycznym i/lub magnetycznym (systemy wysokiego napięcia, elektryczne urządzenia spawalnicze), ponieważ ich działanie nie jest zakłócone. Światłowody są dostępne w wersjach umożliwiających realizację funkcji czujnika fotoelektrycznego lub przełącznika chwilowego.

Właściwości elektryczne

Zakres zginania sondy	0 mm
Kąt zgięcia sondy	0 °
Odporność na zwarcia	Nie
Długość głowicy sondy	20 mm
Odległość przełączania	0 - 100 mm
Zabezpieczenie przed odwrotną polaryzacją	Nie

Właściwości mechaniczne

Konstrukcja z włókna	Mono
Projekt	Cylinder gładki
Promień gięcia (sztywny)	15 mm
Średnica 1 sondy	3
Średnica 2 głowicy sondy	4
Średnica włókna	1 mm
Średnica kabla światłowodowego po stronie odbiornika	2,2
Średnica kabla światłowodowego po stronie nadajnika	2,2
Średnica sondy	4 mm
Liczba włókien	2
Długość	2000 mm
Klasa ochrony (IP)	IP67
Materiał poszycia	Tworzywo sztuczne (PE)
Materiał rdzenia światłowodu	Tworzywo sztuczne
Materiał sondy	Aluminium
Kontrola wyrzutu	Tak
Projekt połączenia światłowodowego	Podłączenie zacisków
Temperatura otoczenia	-30 - 70 °C

Właściwości optyczne

Emisja światła	osiowy
----------------	--------

Inne właściwości

Technologia karmienia	Tak
ardTE00_Anwendungen	Stanzwerkzeuge starke Verschmutzung

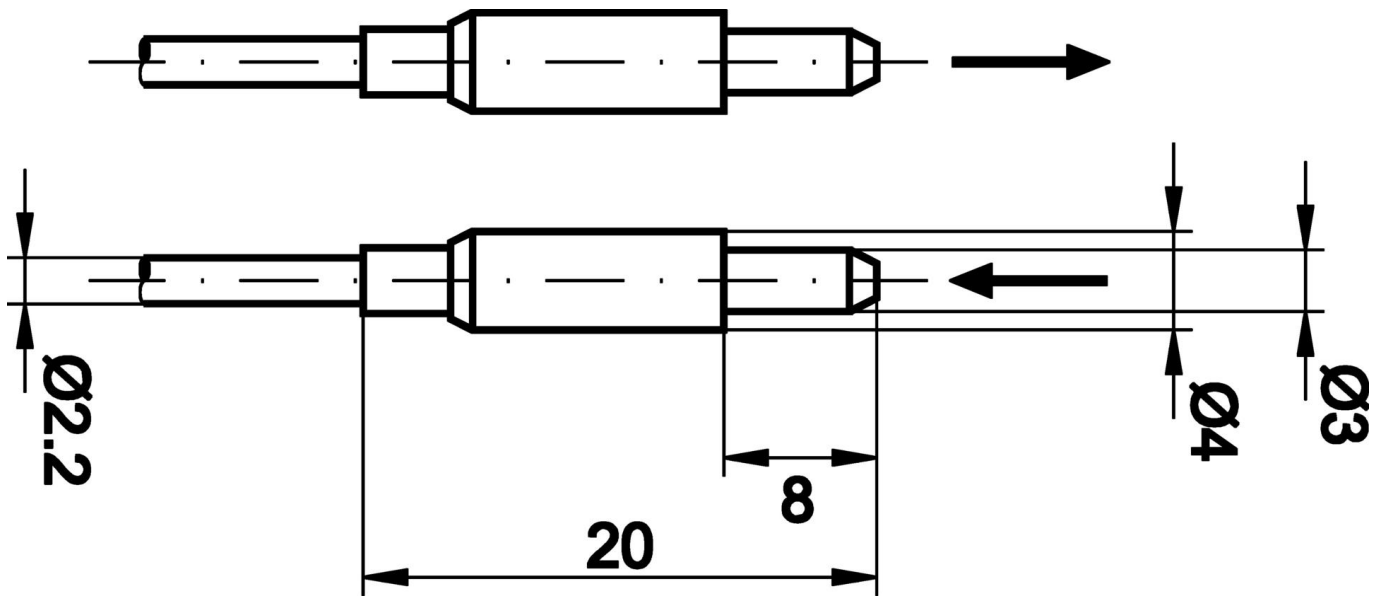
Klasyfikacja

ETIM 8	EC002651 Czujnik światłowodowy/wzmacniacz światłowodowy
--------	---

Więcej informacji

Grupa produktów IPF	151 Plastikowy światłowód
Wymiary opakowania	123 x 77 x 25 mm
Masa brutto	30 g
Numer taryfy celnej	90011090
Numer WEEE	40951076
Zgodność z OzDS	Tak
Zgodność z POP	Tak
Zgodność z REACH	Tak
Zgodność z dyrektywą RoHS	Tak

Rysunek wymiarowy



Fragment programu akcesoriów

OF500185



Czujnik optyczny, kolorowy, 32x50x50mm, światło białe, true color, Sn: 1-500, 22-26V DC, 2x PNP/NPN push/pull, złącze wtykowe M8 4-stykowe, IP64, aluminium anodowane/ anodowane, ze złączem światłowodowym, $\Delta E \geq 0.5$, 60kHz, 3 kolory

AL000007



Akcesoria Prowadnica światła, obcinarka włókien, bariera, przycisk, 13 mm wysokości, prostokątna, VA

OL100340



Wzmacniacz światłowodowy, 30x70x10mm, 12-24V DC, 1x PNP NC/NO, złącze wtykowe 3-stykowe, IP40, tworzywo sztuczne, światło czerwone niespolaryzowane

OL100341



Wzmacniacz światłowodowy, 30x70x10mm, 12-24V DC, 1x PNP NC/NO, 3-pinowe złącze wtykowe, IP40, tworzywo ABS, niebieskie światło

Więcej akcesoriów można znaleźć na naszej stronie internetowej



Instalacja

Instalacja może być przeprowadzona wyłącznie przez wykwalifikowanego elektryka!



Usuwanie odpadów

Numer WEEE zgodnie z § 6 ust. 3 ElektroG: 40951076

Instrukcje bezpieczeństwa

/ Przed uruchomieniem należy upewnić się, że przestrzegane są wszystkie instrukcje bezpieczeństwa zawarte w dokumentacji produktu.

/ Korzystanie z tych produktów jest zabronione, jeśli mają one bezpośredni wpływ na bezpieczeństwo osobiste.