

## LS208163

### Optické vláknové senzory • Optický kabel, plastová vlákna, závora

Optická vlákna Závora, 2m, Horní část: Hliník 22dlouhé Ø4, Výstup světla boční, vodič:  
Plastvlákno+, Sn: 100, -30-70°C, IP67



Optická vlákna jsou v kombinaci s vhodným zesilovačem bezdotykové a neopotřebitelné polohové spínače, které lze také použít v náročných podmínkách. Zachycují objekty bez ohledu na jejich vlastnosti (např. tvar, barvu, strukturu povrchu, materiál). Vzhledem k tomu, že optická vlákna, popř. hlavy mají malé rozměry a jsou dodatečně pružná, lze snímání objektů vyřešit velmi elegantně i v obtížně dostupných oblastech. Optická vlákna mohou být používána ve výbušných prostorech a v zónách s elektrickými a / nebo magnetickými poli (vysokonapěťové systémy, elektrická svařovací zařízení) bez zvláštních opatření, protože jejich funkce není narušena. Optická vlákna jsou k dispozici v provedení jako jednosměrná světelná závora nebo tlačítka.

#### Elektrické vlastnosti

Oblast ohybu snímací hlavičce	0 mm
Ohybový úhel snímací hlavičce	0 °
Odolné proti zkratům	Ne
Délka snímací hlavičce	22 mm
Snímací rozsah	0 - 100 mm
Chráněné proti přepólování	Ne

#### Mechanické vlastnosti

Provedení vláken	Mono
Design	Válec hladký
Poloměr ohybu (pevný)	15 mm
Průměr 1 snímací hlavičce	4
Průměr vláken	1 mm
Průměr optického kabelu u přijímače	2,2
Průměr optického kabelu u vysílače	2,2
Průměr snímací hlavičce	4 mm
Počet vláken	2
Délka	2000 mm
Druh krytí (IP)	IP67
Materiál opláštění	Plast (PE)
Materiál jádra vlákna LWL	Plast
Materiál snímací hlavičce	Hliník
Kontrola vyhazování	Ano
Návrh připojení optických vláken	svorkové připojení
Okolní teplota	-30 - 70 °C

**Optické vlastnosti**

Výstup světla	boční
---------------	-------

**Ostatní vlastnosti**

Přívodní technika	Ano
ardTE00_Anwendungen	Stanzwerkzeuge starke Verschmutzung

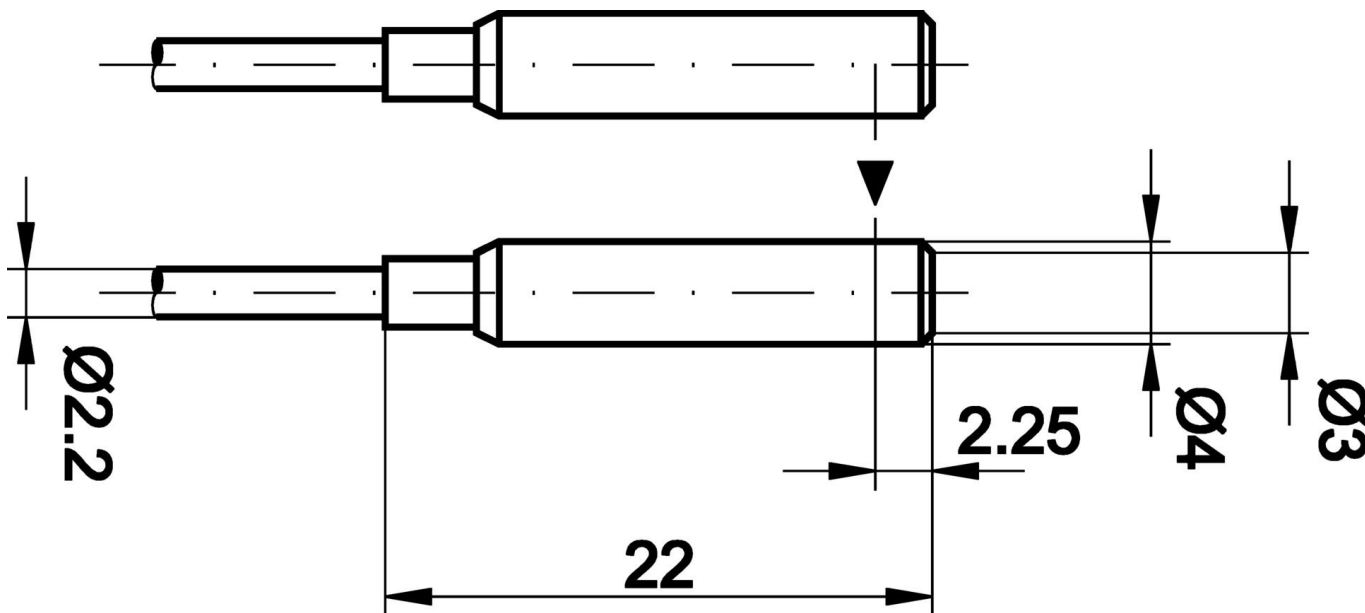
**Klasifikace**

ETIM 8	EC002651 Senzor/zesilovač s optickými vlákny
--------	--

**Další**

Skupina produktů IPF	151 Umělohmotné optické vodiče
Rozměry balení	123 x 77 x 25 mm
Hrubá váha	30 g
Číslo zboží	90011090
WEEE číslo	40951076
V souladu s ODS	Ano
V souladu s POP	Ano
V souladu s REACH	Ano
V souladu s RoHS	Ano

**Rozměrový výkres**



**Výňatek z programu příslušenství**

**OF500185**



Snímač Optické, Barva,  
32x50x50mm, Bílé světlo, True  
color, Sn: 1-500, 22-26V DC, 2x  
PNP/NPN Dvojčinný (Push/Pull),  
Konektor M8 4pólový, IP64, Hliník  
anodizovaný/eloxovaný,  
S přípojkou optického vlákna, ΔE  
>= 0,5, 60kHz, 3 Barvy

**OL100340**



Optická vlákna-Zesilovače,  
30x70x10mm, 12-24V DC, 1x PNP  
Rozpínací kontakt / spínací  
kontakt, Připojení konektoru  
3pólový, IP40, Plast, Červené  
světlo nepolarizované

**OL100341**



Optická vlákna-Zesilovače,  
30x70x10mm, 12-24V DC, 1x PNP  
Rozpínací kontakt / spínací  
kontakt, Připojení konektoru  
3pólový, IP40, Plast ABS, Modré  
světlo

**AL000007**



Příslušenství Optická vlákna,  
Vláknový oddělovač, Závora,  
Difuzní snímač, 13mm vysoký,  
hranatý, Ušlechtilá ocel

**Další příslušenství najdete na našich domovských stránkách**



**Montáž**

Montáž / instalaci smí provádět pouze  
kvalifikovaný elektrikář!



**Likvidace**

Číslo WEEE podle § 6 odst. 3 ElektroG:  
40951076

**Bezpečnostní pokyny**

**/ Před uvedením do provozu prosím zkontrolujte, zda byly dodrženy veškeré bezpečnostní pokyny, které jsou případně uvedené v dokumentaci výrobku.**

**/ Nikdy nepoužívejte tato zařízení v aplikacích, kde bezpečnost osob závisí na jejich funkčnosti.**