

LS208163

Sensori a fibra ottica • Barriera in fibra ottica in plastica

Barriera fotoelettrica, 2m, testa: alluminio 22lang Ø4, emissione laterale della luce, conduttore: fibra plastica+PE 2xØ1mm, Sn: 100, -30-70°C, IP67



Le fibre ottiche, in combinazione con l'amplificatore in fibra ottica appropriato, sono interruttori di posizione senza contatto e senza usura che possono essere utilizzati anche in condizioni ambientali difficili. Rilevano gli oggetti indipendentemente dalle loro proprietà (ad esempio, forma, colore, struttura superficiale, materiale). Poiché le estremità o le teste dei cavi in fibra ottica sono piccole e i cavi in fibra ottica sono anche flessibili, il rilevamento di oggetti in luoghi difficili da raggiungere può essere risolto in modo molto elegante. Le guide di luce possono essere utilizzate senza particolari precauzioni in aree potenzialmente esplosive e in zone con campi elettrici e/o magnetici (sistemi ad alta tensione, apparecchiature di saldatura elettrica), in quanto la loro funzione non viene compromessa. Le fibre ottiche sono disponibili in versioni per implementare la funzione di sensore fotoelettrico a sbarramento o di interruttore ad azione momentanea.

Proprietà elettriche

Campo di curvatura della sonda	0 mm
Angolo di curvatura della sonda	0 °
A prova di cortocircuito	No
Lunghezza della testa della sonda	22 mm
Distanza di commutazione	0 - 100 mm
Protezione contro l'inversione di polarità	No

Proprietà meccaniche

Design in fibra	Mono
Design	Cilindro liscio
Raggio di curvatura (rigido)	15 mm
Diametro 1 della sonda	4
Diametro della fibra	1 mm
Diametro del cavo in fibra ottica sul lato del ricevitore	2,2
Diametro del cavo in fibra ottica sul lato del trasmettitore	2,2
Diametro della sonda	4 mm
Numero di fibre	2
Lunghezza	2000 mm
Classe di protezione (IP)	IP67
Materiale della guaina	Plastica (PE)
Materiale del nucleo della fibra ottica	Plastica
Materiale della sonda	Alluminio
Controllo dell'espulsione	Sì
Progettazione del collegamento in fibra ottica	Collegamento dei terminali
Temperatura ambiente	-30 - 70 °C

Proprietà ottiche

Emissione di luce	Laterale
-------------------	----------

Altre proprietà

Tecnologia di alimentazione	Sì
ardTE00_Awendungen	Stanzwerkzeuge starke Verschmutzung

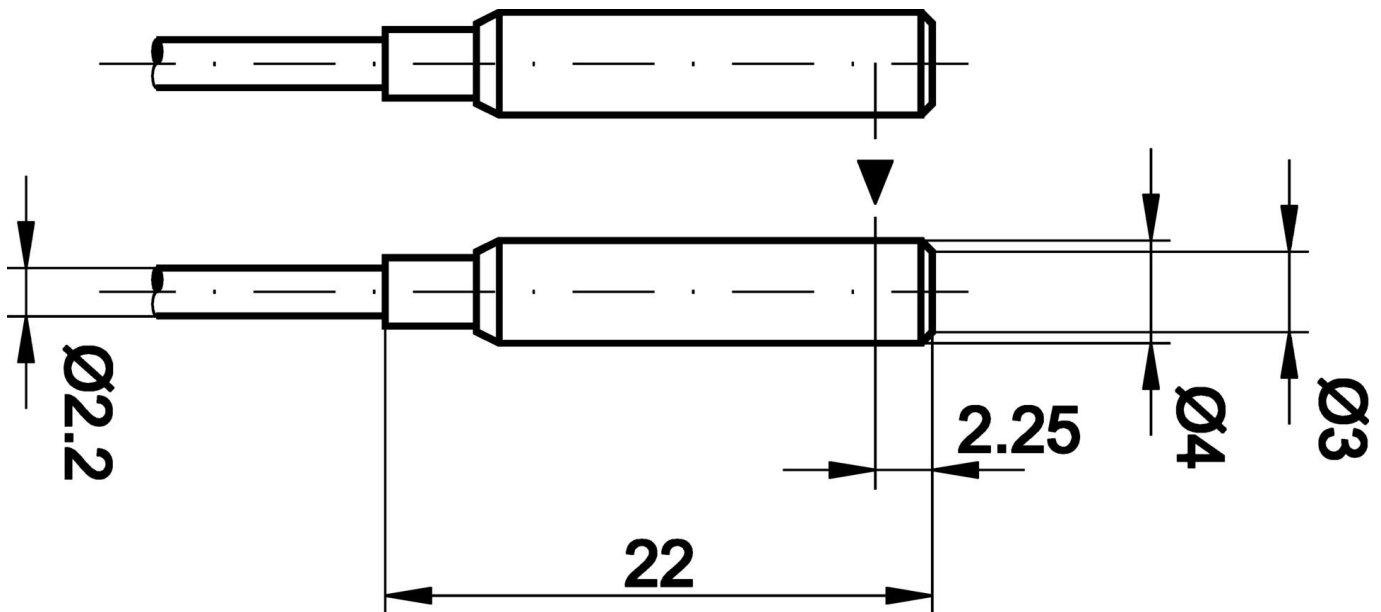
Classificazione

ETIM 8	EC002651 Sensore/amplificatore in fibra ottica
--------	--

Ulteriori informazioni

Gruppo di prodotti IPF	151 Guida luminosa in plastica
Dimensioni dell'imballaggio	123 x 77 x 25 mm
Peso lordo	30 g
Numero di tariffa doganale	90011090
Numero WEEE	40951076
Compatibile con OzDS	Sì
Compatibile con POP	Sì
Conforme a REACH	Sì
Conforme alla direttiva RoHS	Sì

Disegno quotato



Estratto del programma di accessori

OF500185



Sensore ottico, colore, 32x50x50mm, luce bianca, true color, Sn: 1-500, 22-26V DC, 2x PNP/NPN push/pull, connettore M8 a 4 poli, IP64, alluminio anodizzato/anodizzato, con connessione in fibra ottica, $\Delta E \geq 0,5$, 60kHz, 3 colori

OL100340



Amplificatore a fibre ottiche, 30x70x10mm, 12-24V DC, 1x PNP NC/NO, connessione a innesto a 3 pin, IP40, plastica, luce rossa non polarizzata

OL100341



Amplificatore a fibre ottiche, 30x70x10mm, 12-24V DC, 1x PNP NC/NO, connessione a 3 pin, IP40, plastica ABS, luce blu

AL000007



Accessori Guida alla luce, tagliafibra, barriera, pulsante, altezza 13 mm, rettangolare, VA

Ulteriori accessori sono disponibili sulla nostra homepage



Installazione

L'installazione deve essere eseguita esclusivamente da un elettricista qualificato!



Smaltimento dei rifiuti

Numero RAEE secondo § 6 par. 3 ElektroG: 40951076

Istruzioni di sicurezza

/ Prima della messa in funzione, accertarsi che siano state rispettate tutte le indicazioni di sicurezza contenute nella documentazione del prodotto.

/ L'uso di questi prodotti è vietato se ha un impatto diretto sulla sicurezza personale.