

LS208163

Czujniki światłowodowe • Bariera światłowodowa z tworzywa sztucznego

Bariera światłowodowa, 2m, głowica: aluminium 22lang Ø4, boczna emisja światła, przewodnik: włókno plastikowe+PE 2xØ1mm, Sn: 100, -30-70°C, IP67



Światłowody w połączeniu z odpowiednim wzmacniaczem światłowodowym są bezdotykowymi i odpornymi na zużycie przełącznikami położenia, które mogą być również używane w trudnych warunkach środowiskowych. Wykrywają one obiekty niezależnie od ich właściwości (np. kształtu, koloru, struktury powierzchni, materiału). Ponieważ końcówki lub głowice kabli światłowodowych są małe, a kable światłowodowe są również elastyczne, wykrywanie obiektów w trudno dostępnych miejscach można rozwiązać bardzo elegancko. Światłowody mogą być stosowane bez specjalnych środków ostrożności w obszarach zagrożonych wybuchem oraz w strefach z polem elektrycznym i/lub magnetycznym (systemy wysokiego napięcia, elektryczne urządzenia spawalnicze), ponieważ ich działanie nie jest zakłócone. Światłowody są dostępne w wersjach umożliwiających realizację funkcji czujnika fotoelektrycznego lub przełącznika chwilowego.

Właściwości elektryczne

Zakres zginania sondy	0 mm
Kąt zgięcia sondy	0 °
Odporność na zwarcia	Nie
Długość głowicy sondy	22 mm
Odległość przełączania	0 - 100 mm
Zabezpieczenie przed odwrotną polaryzacją	Nie

Właściwości mechaniczne

Konstrukcja z włókna	Mono
Projekt	Cylinder gładki
Promień gięcia (sztywny)	15 mm
Średnica 1 sondy	4
Średnica włókna	1 mm
Średnica kabla światłowodowego po stronie odbiornika	2,2
Średnica kabla światłowodowego po stronie nadajnika	2,2
Średnica sondy	4 mm
Liczba włókien	2
Długość	2000 mm
Klasa ochrony (IP)	IP67
Materiał poszycia	Tworzywo sztuczne (PE)
Materiał rdzenia światłowodu	Tworzywo sztuczne
Materiał sondy	Aluminium
Kontrola wyrzutu	Tak
Projekt połączenia światłowodowego	Podłączenie zacisków
Temperatura otoczenia	-30 - 70 °C

Właściwości optyczne

Emisja światła	Boczny
----------------	--------

Inne właściwości

Technologia karmienia	Tak
ardTE00_Anwendungen	Stanzwerkzeuge starke Verschmutzung

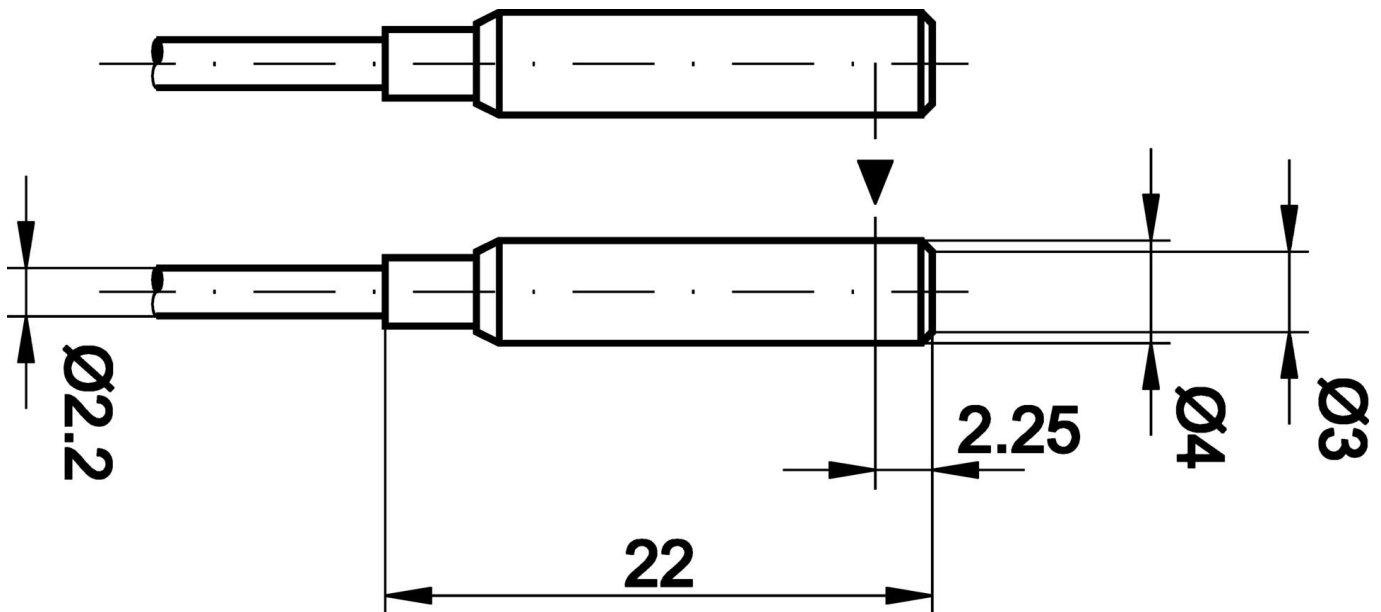
Klasyfikacja

ETIM 8	EC002651 Czujnik światłowodowy/wzmacniacz światłowodowy
--------	---

Więcej informacji

Grupa produktów IPF	151 Plastikowy światłowód
Wymiary opakowania	123 x 77 x 25 mm
Masa brutto	30 g
Numer taryfy celnej	90011090
Numer WEEE	40951076
Zgodność z OzDS	Tak
Zgodność z POP	Tak
Zgodność z REACH	Tak
Zgodność z dyrektywą RoHS	Tak

Rysunek wymiarowy



Fragment programu akcesoriów

OF500185



Czujnik optyczny, kolorowy, 32x50x50mm, światło białe, true color, Sn: 1-500, 22-26V DC, 2x PNP/NPN push/pull, złącze wtykowe M8 4-stykowe, IP64, aluminium anodowane/ anodowane, ze złączem światłowodowym, $\Delta E \geq 0.5$, 60kHz, 3 kolory

OL100340



Wzmacniacz światłowodowy, 30x70x10mm, 12-24V DC, 1x PNP NC/NO, złącze wtykowe 3-stykowe, IP40, tworzywo sztuczne, światło czerwone niespolaryzowane

OL100341



Wzmacniacz światłowodowy, 30x70x10mm, 12-24V DC, 1x PNP NC/NO, 3-pinowe złącze wtykowe, IP40, tworzywo ABS, niebieskie światło

AL000007



Akcesoria Prowadnica światła, obcinarka włókien, bariera, przycisk, 13 mm wysokości, prostokątna, VA

Więcej akcesoriów można znaleźć na naszej stronie internetowej



Instalacja

Instalacja może być przeprowadzona wyłącznie przez wykwalifikowanego elektryka!



Usuwanie odpadów

Numer WEEE zgodnie z § 6 ust. 3 ElektroG: 40951076

Instrukcje bezpieczeństwa

/ Przed uruchomieniem należy upewnić się, że przestrzegane są wszystkie instrukcje bezpieczeństwa zawarte w dokumentacji produktu.

/ Korzystanie z tych produktów jest zabronione, jeśli mają one bezpośredni wpływ na bezpieczeństwo osobiste.