

LS208164

Optické vláknové senzory • Optický kabel, plastová vlákna, závora

Optická vlákna Závora, 2m, Horní část: Hliník 22dlouhé M4 M4x0,7, Výstup světla boční, vodič: Plastvlákno+Plast, Sn: 200, -30-70°C, IP67

Včetně Matice, Podložka



Optická vlákna jsou v kombinaci s vhodným zesilovačem bezdotykové a neopotřebitelné polohové spínače, které lze také použít v náročných podmínkách. Zachycují objekty bez ohledu na jejich vlastnosti (např. tvar, barvu, strukturu povrchu, materiál). Vzhledem k tomu, že optická vlákna, popř. hlavy mají malé rozměry a jsou dodatečně pružná, lze snímání objektů vyřešit velmi elegantně i v obtížně dostupných oblastech. Optická vlákna mohou být používána ve výbušných prostorech a v zónách s elektrickými a / nebo magnetickými poli (vysokonapěťové systémy, elektrická svařovací zařízení) bez zvláštních opatření, protože jejich funkce není narušena. Optická vlákna jsou k dispozici v provedení jako jednosměrná světelná závora nebo tlačítka.

Elektrické vlastnosti

Oblast ohybu snímací hlavičky	0 mm
Ohybový úhel snímací hlavičky	0 °
Odolné proti zkratům	Ne
Délka snímací hlavičky	22 mm
Snímací rozsah	0 - 200 mm
Chráněné proti přepólování	Ne

Mechanické vlastnosti

Provedení vláken	Mono
Design	Válec hladký
Poloměr ohybu (pevný)	25 mm
Průměr 1 snímací hlavice	3
Průměr vláken	1 mm
Průměr optického kabelu u přijímače	2,2
Průměr optického kabelu u vysílače	2,2
Průměr snímací hlavice	4 mm
Počet vláken	2
Délka	2000 mm
Délka zakončení	19,75 mm
Druh krytí (IP)	IP67
Materiál opláštění	Plast
Materiál jádra vlákna LWL	Plast
Materiál snímací hlavice	Hliník
Kontrola vyhazování	Ano
Návrh připojení optických vláken	svorkové připojení
Rozměr závitu sondy 1	M4
Rozměr závitu sondy	M4
Okolní teplota	-30 - 70 °C

Optické vlastnosti

Výstup světla	boční
---------------	-------

Ostatní vlastnosti

Stoupání závitu snímací hlavice 1	0,7
Přívodní technika	Ano
Rozměr závitu sondy 1	M4
ardTE00_Anwendungen	Stanzwerkzeuge starke Verschmutzung

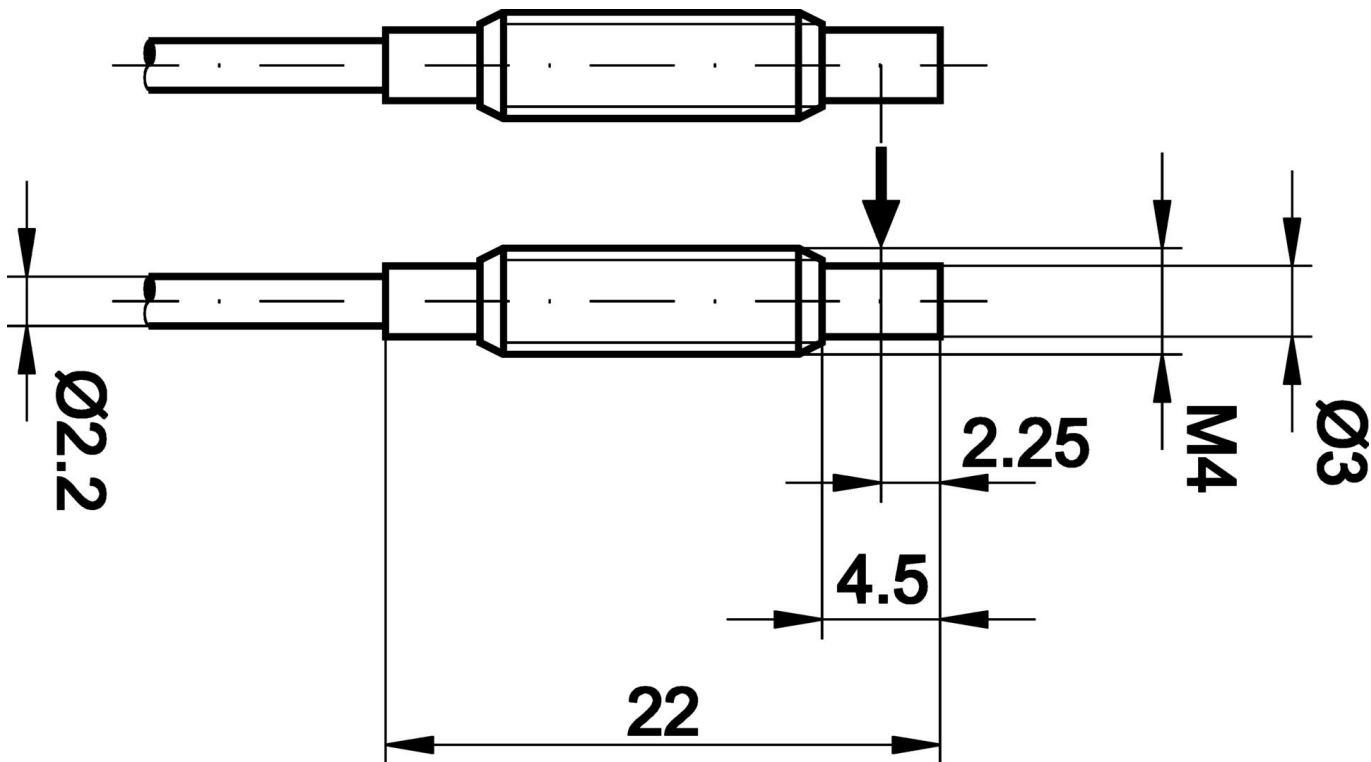
Klasifikace

ETIM 8	EC002651 Senzor/zesilovač s optickými vlákny
--------	--

Další

Skupina produktů IPF	151 Umělohmotné optické vodiče
Rozměry balení	123 x 77 x 25 mm
Hrubá váha	30 g
Číslo zboží	90011090
WEEE číslo	40951076
V souladu s ODS	Ano
V souladu s POP	Ano
V souladu s REACH	Ano
V souladu s RoHS	Ano

Rozměrový výkres



Výňatek z programu příslušenství

OF500185



Snímač Optické, Barva, 32x50x50mm, Bílé světlo, True color, Sn: 1-500, 22-26V DC, 2x PNP/NPN Dvojčinný (Push/Pull), Konektor M8 4pólový, IP64, Hliník anodizovaný/eloxovaný, S přípojkou optického vlákna, $\Delta E \geq 0,5$, 60kHz, 3 Barvy

AL000007



Příslušenství Optická vlákna, Vláknový oddělovač, Závora, Difuzní snímač, 13mm vysoký, hranatý, Ušlechtilá ocel

OL100340



Optická vlákna-Zesilovače, 30x70x10mm, 12-24V DC, 1x PNP Rozpínací kontakt / spínací kontakt, Připojení konektoru 3pólový, IP40, Plast, Červené světlo nepolarizované

OL100341



Optická vlákna-Zesilovače, 30x70x10mm, 12-24V DC, 1x PNP Rozpínací kontakt / spínací kontakt, Připojení konektoru 3pólový, IP40, Plast ABS, Modré světlo

Další příslušenství najdete na našich domovských stránkách



Montáž

Montáž / instalaci smí provádět pouze kvalifikovaný elektrikář!



Likvidace

Číslo WEEE podle § 6 odst. 3 ElektroG: 40951076

Bezpečnostní pokyny

- / Před uvedením do provozu prosím zkontrolujte, zda byly dodrženy veškeré bezpečnostní pokyny, které jsou případně uvedené v dokumentaci výrobku.
- / Nikdy nepoužívejte tato zařízení v aplikacích, kde bezpečnost osob závisí na jejich funkčnosti.