

LS208164

光纤传感器 • 光纤塑料纤维屏障

光纤护栏，2米，头部。铝合金22long M4 M4x0.7, 光线出口侧，导体。塑料纤维+塑料，Sn: 200, -30-70°C, IP67

包括 坚果, 垫圈



光纤与适当的光纤放大器结合使用，可作为无接触和无磨损的位置开关，也可在恶劣的环境条件下使用。它们检测物体，不受其特征（如形状、颜色、表面结构、材料）的影响。由于光纤的末端和头部尺寸很小，而且光纤很灵活，因此可以为检测难以进入的地方的物体创造非常优雅的解决方案。在潜在的爆炸性区域和有电场和/或磁场的区域（高压装置、电焊设备），无需特别预防措施即可使用光纤，因为其功能不会因此受到影响。光纤有多种版本可供选择，以实现穿透式传感器或漫反射传感器的功能。

电气特性

感应头的弯曲部分	0 mm
感应头的弯曲角度	0°
短路保护	没有
感应头长度	22 mm
切换距离	0 - 200 mm
反向极性保护	没有

机械特征

纤维的类型	单声道
设计	缸体平坦
弯曲半径 (固定)	25 mm
感应头直径1	3
纤维直径	1 mm
光缆直径, 接收端	2.2
光缆直径, 发射器端	2.2
感应头直径	4 mm
纤维的数量	2
长度	2000 mm
端部长度	19.75 mm
保护程度 (IP)	IP67
鞘膜材料	塑胶
光纤核心材料	塑胶
感应头材料	铝合金
弹射控制	是
光纤连接的设计	终端连接
数字分辨率多圈	M4
焦点处的光斑直径	M4
环境温度	-30 - 70 °C

光学特征

光线出口	侧面
------	----

其他特点

感应头螺纹间距1	0.7
喂养技术	是
数字分辨率多圈	M4
ardTE00_Anwendungen	Stanzwerkzeuge starke Verschmutzung

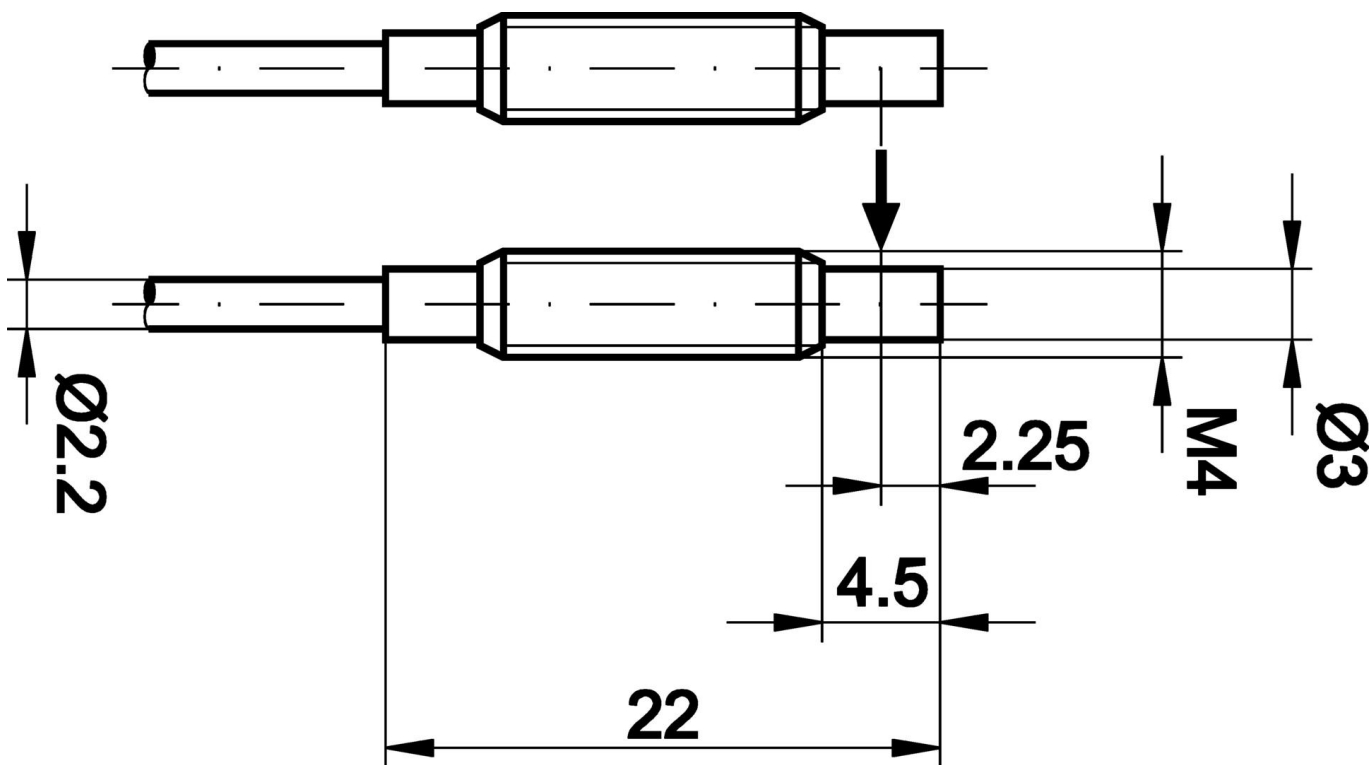
种类

ETIM 8	EC002651 光纤传感器/放大器
--------	--------------------

更多

IPF产品组	151个塑料纤维
包装尺寸	123 x 77 x 25 mm
总重量	30 g
海关税号	90011090
WEEE编号	40951076
符合OzDS标准	是
符合POP要求	是
适应性强	是
符合RoHS标准	是

尺寸图



摘录配件方案

OF500185



光学传感器, 彩色
 , 32x50x50mm, 白光, 真彩色
 , Sn:1-500, 22-26V DC, 2x PNP/
 NPN推挽式, 连接器M8 4针, IP64,
 铝阳极氧化, 带光纤连接, $\Delta E >$
 $>=0.5$, 60kHz, 3种颜色

AL000007



配件光纤, 光纤切割器, 屏障,
 漫反射传感器, 13mm高, 立方
 体, 不锈钢

OL100340



光纤放大器, 30x70x10mm, 12-
 24V DC, 1x PNP NC/NO, 插入式连
 接3针, IP40, 塑料, 无极性红灯

OL100341



光纤放大器, 30x70x10mm, 12-
 24V DC, 1x PNP NC/NO, 插入式连
 接3针, IP40, 塑料ABS, 蓝光

您可以在我们的主页上找到更多配件



安装
 安装工作只能由合格的电工来完成!



废弃处理
 根据第 6 条第 3 款 ElektroG 规定的 WEEE
 编号: 40951076

安全警告

! 在初始操作之前, 请确保遵循产品信息中可能提供的所有安全说明。

! 切勿在人的安全取决于其功能的应用中使用这些设备。