

LS302916

光纤传感器 • 光纤屏障

光纤屏障，3米，头部。不锈钢 29long Ø6 Ø9, 光线出口 轴向, 导体。玻璃纤维+不锈钢，端件。M12x1黄铜，-40-300°C



光纤与适当的光纤放大器结合使用，可作为无接触和无磨损的位置开关，也可在恶劣的环境条件下使用。它们检测物体，不受其特征（如形状、颜色、表面结构、材料）的影响。由于光纤的末端和头部尺寸很小，而且光纤很灵活，因此可以为检测难以进入的地方的物体创造非常优雅的解决方案。在潜在的爆炸性区域和有电场和/或磁场的区域（高压装置、电焊设备），无需特别预防措施即可使用光纤，因为其功能不会因此受到影响。光纤有多种版本可供选择，以实现穿透式传感器或漫反射传感器的功能。

电气特性

感应头的弯曲部分	0 mm
感应头的弯曲角度	0°
短路保护	没有
感应头长度	29 mm
反向极性保护	没有

机械特征

纤维的类型	多功能
设计	缸体平坦
感应头直径1	6
感应头直径2	9
纤维直径	4 mm
端件直径	14 mm
光缆直径, 接收端	8
光缆直径, 发射器端	8
感应头直径	6 mm
纤维的数量	2
末端件螺纹间距	1 mm
长度	3000 mm
端部长度	28 mm
鞘膜材料	不锈钢
端部材料	黄铜
光纤核心材料	玻璃
感应头材料	不锈钢
弹射控制	是
强烈的振动/运动	是
光纤连接的设计	螺丝配件M12
端部螺纹尺寸	M12
环境温度	-40 - 300 °C

光学特征

光线出口	轴向
------	----

其他特点

喂养技术	是
ardTE00_Anwendungen	Stanzwerkzeuge starke Verschmutzung

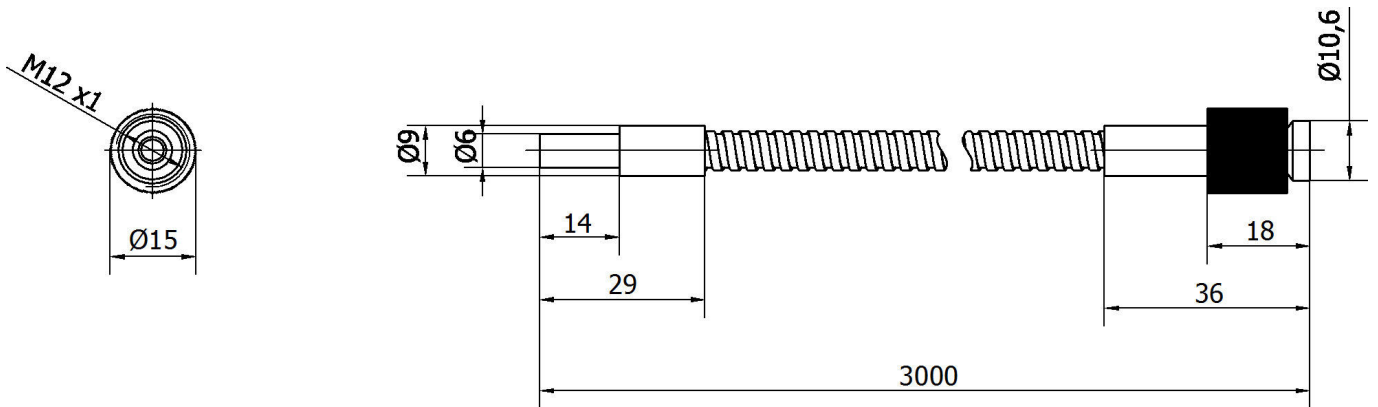
种类

ETIM 8	EC002651 光纤传感器/放大器
--------	--------------------

更多

IPF产品组	150个玻璃纤维
包装尺寸	210 x 138 x 95 mm
总重量	590 g
海关税号	90011090
WEEE编号	40951076
适应性强	是
符合RoHS标准	是

尺寸图



安装
安装工作只能由合格的电工来完成!



废弃处理
根据第 6 条第 3 款 ElektroG 规定的 WEEE
编号 : 40951076

安全警告

- ! 在初始操作之前，请确保遵循产品信息中可能提供的所有安全说明。
- ! 切勿在人的安全取决于其功能的应用中使用这些设备。