

## LT030311

### Optické vláknové senzory • Optický kabel, skleněná vlákna, snímač

Optická vlákna Difuzní snímač, 0,3m, Horní část: Ušlechtilá ocel 37dlouhé Ø4 Ø8,  
Výstup světla Axiální, vodič: Sklovlákno+Silikon, Koncovka: M18x1 Mosaz, Sn: 60, -40-  
180°C, IP67



Optická vlákna jsou v kombinaci s vhodným zesilovačem bezdotykové a neopotřebitelné polohové spínače, které lze také použít v náročných podmínkách. Zachycují objekty bez ohledu na jejich vlastnosti (např. tvar, barvu, strukturu povrchu, materiál). Vzhledem k tomu, že optická vlákna, popř. hlavy mají malé rozměry a jsou dodatečně pružná, lze snímání objektů vyřešit velmi elegantně i v obtížně dostupných oblastech. Optická vlákna mohou být používána ve výbušných prostorech a v zónách s elektrickými a / nebo magnetickými poli (vysokonapěťové systémy, elektrická svařovací zařízení) bez zvláštních opatření, protože jejich funkce není narušena. Optická vlákna jsou k dispozici v provedení jako jednosměrná světelná závora nebo tlačítka.

#### Elektrické vlastnosti

Oblast ohybu snímací hlavičky	0 mm
Ohybový úhel snímací hlavičky	90 °
Odolné proti zkratům	Ne
Délka snímací hlavičky	37 mm
Snímací rozsah	0 - 60 mm
Chráněné proti přepólování	Ne

**Mechanické vlastnosti**

Provedení vláken	Multi
Design	Válec hladký
Poloměr ohybu (pružný)	50 mm
Poloměr ohybu (pevný)	25 mm
Průměr 1 snímací hlavice	4
Průměr 2 snímací hlavice	8
Průměr vláken	2,3 mm
Průměr zakončení	20 mm
Průměr optického kabelu	6,7
Průměr snímací hlavice	4 mm
Počet vláken	1
Stoupání závitu zakončení	1 mm
Délka	300 mm
Délka zakončení	28 mm
Druh krytí (IP)	IP67
Materiál opláštění	Silikon
Materiál zakončení	Mosaz
Materiál jádra vlákna LWL	Sklo
Materiál snímací hlavice	Ušlechtilá ocel
Kontrola vyhadzování	Ano
Silné vibrace/pohyby	Ano
Návrh připojení optických vláken	šroubové připojení M18
Rozměr závitu koncového dílu	M18
Okolní teplota	-40 - 180 °C

**Optické vlastnosti**

Výstup světla	axiální
Jmenovitá šíře snímání	60 mm

**Ostatní vlastnosti**

Přívodní technika	Ano
ardTE00_Anwendungen	Stanzwerkzeuge starke Verschmutzung

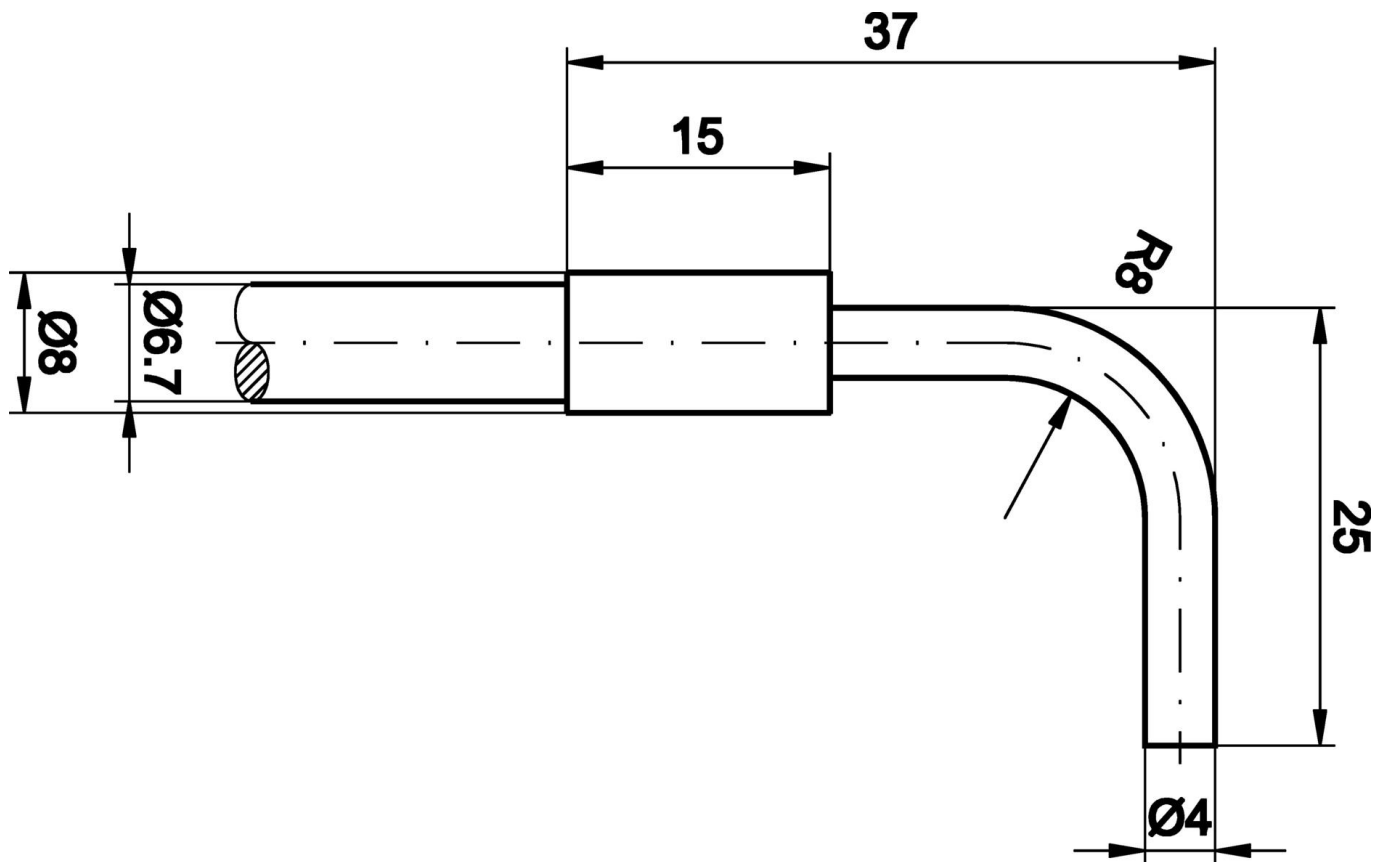
**Klasifikace**

ETIM 8	EC002651 Senzor/zesilovač s optickými vlákny
--------	--

**Další**

Skupina produktů IPF	150 Optické vodiče se skleněnými vlákny
Rozměry balení	123 x 77 x 25 mm
Hrubá váha	70 g
Číslo zboží	90011090
WEEE číslo	40951076
V souladu s REACH	Ano
V souladu s RoHS	Ano

**Rozměrový výkres**



**Výňatek z programu příslušenství**

**OL400321**



Optická vlákna-Zesilovače,  
42x84x40mm, 10-35V DC, 1x PNP/  
NPN Rozpínací kontakt / spínací  
kontakt, Konektor M12 4pólový,  
IP65, Hliník, Infračervené světlo

**OL400721**



Optická vlákna-Zesilovače,  
42x84x40mm, 10-35V DC, 2x PNP/  
NPN Rozpínací kontakt / spínací  
kontakt, Konektor M12 4pólový,  
IP65, Hliník, Infračervené světlo,  
Výstup alarmu

Další příslušenství najdete na našich domovských stránkách



**Montáž**

Montáž / instalaci smí provádět pouze kvalifikovaný elektrikář!



**Likvidace**

Číslo WEEE podle § 6 odst. 3 ElektroG:  
40951076

**Bezpečnostní pokyny**

/ Před uvedením do provozu prosím zkontrolujte, zda byly dodrženy veškeré bezpečnostní pokyny, které jsou případně uvedené v dokumentaci výrobku.

/ Nikdy nepoužívejte tato zařízení v aplikacích, kde bezpečnost osob závisí na jejich funkčnosti.