

LT030311

Faseroptische Sensoren • Lichtleiter Glasfaser Taster

Lichtleiter Taster, 0,3m, Kopf: Edelstahl 37lang Ø4 Ø8, Lichtaustritt axial, Leiter: Glasfaser+Silikon, Endstück: M18x1 Messing, Sn: 60, -40-180°C, IP67



Lichtleiter in Verbindung mit dem passenden Lichtleiterverstärker sind berührungslos und verschleißfrei arbeitende Positionsschalter, die auch unter rauen Umgebungsbedingungen eingesetzt werden können. Sie erfassen Objekte, unabhängig von ihrer Beschaffenheit (z.B. Form, Farbe, Oberflächenstruktur, Material). Da die Lichtleiterenden bzw. -köpfe kleine Abmessungen aufweisen und die Lichtleiter zusätzlich flexibel sind, lassen sich Objektanfragen an schwer zugänglichen Stellen sehr elegant lösen. Lichtleiter lassen sich ohne besondere Vorkehrungen in explosionsgefährdeten Bereichen und in Zonen mit elektrischen und/oder magnetischen Feldern (Hochspannungsanlagen, elektrische Schweißeinrichtungen) einsetzen, da ihre Funktion hierdurch nicht beeinträchtigt wird. Lichtleiter sind in Ausführungen zur Umsetzung der Funktion als Einweg-Lichtschanke oder Taster verfügbar.

Elektrische Eigenschaften

Biegebereich des Tastkopfes	0 mm
Biegewinkel des Tastkopfes	90 °
Kurzschlussfest	Nein
Länge des Tastkopfes	37 mm
Schaltabstand	0 - 60 mm
Verpolungssicher	Nein

Mechanische Eigenschaften

Ausführung der Faser	Multi
Bauform	Zylinder glatt
Biegeradius (flexibel)	50 mm
Biegeradius (starr)	25 mm
Durchmesser 1 des Tastkopfes	4
Durchmesser 2 des Tastkopfes	8
Durchmesser der Faser	2,3 mm
Durchmesser des Endstücks	20 mm
Durchmesser des Lichtleitkabels	6,7
Durchmesser des Tastkopfes	4 mm
Faser-Anzahl	1
Gewindesteigung des Endstücks	1 mm
Länge	300 mm
Länge des Endstücks	28 mm
Schutzart (IP)	IP67
Werkstoff der Ummantelung	Silikon
Werkstoff des Endstücks	Messing
Werkstoff des LWL-Faserkerns	Glas
Werkstoff des Tastkopfes	Edelstahl
Auswurfkontrolle	Ja
starke Erschütterungen/Bewegungen	Ja
Ausführung des Lichtleiteranschlusses	Verschraubung M18
Gewindemaß des Endstücks	M18
Umgebungstemperatur	-40 - 180 °C

Optische Eigenschaften

Lichtaustritt	axial
Nenntastweite	60 mm

Sonstige Eigenschaften

Zuführtechnik	Ja
Anwendungen	Stanzwerkzeuge starke Verschmutzung

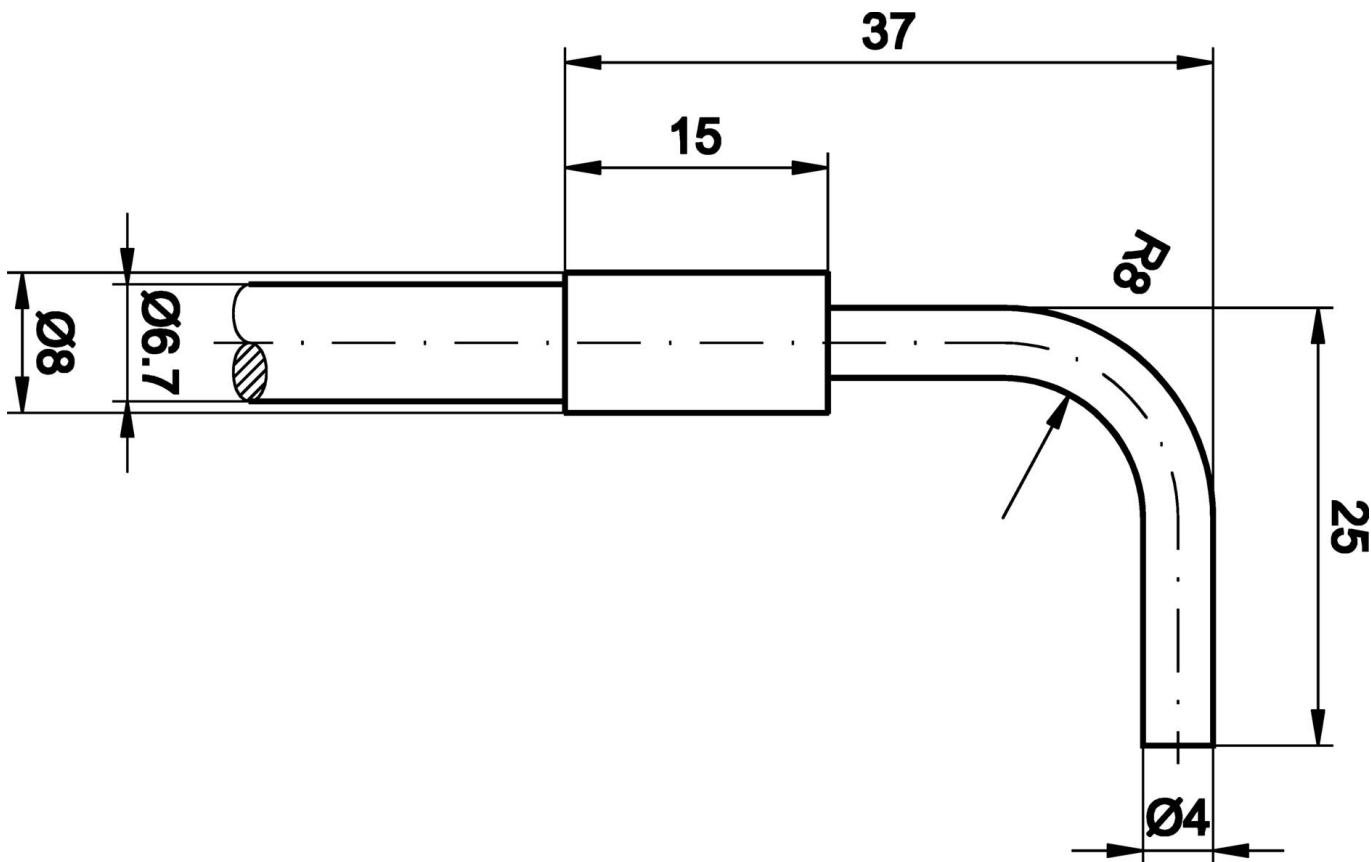
Klassifizierung

ETIM 8	EC002651 Lichtleitersensor/Lichtleiterverstärker
--------	--

Weiteres

IPF Produktgruppe	150 Glasfaserlichtleiter
Verpackungsmaße	123 x 77 x 25 mm
Bruttogewicht	70 g
Zolltarifnummer	90011090
WEEE-Nummer	40951076
REACH-konform	Ja
RoHS konform	Ja

Massbild



Auszug Zubehörprogramm

OL400321



Lichtleiter-Verstärker,
42x84x40mm, 10-35V DC, 1x PNP/
NPN NC/NO, M12-Steckverbinder
4polig, IP65, Aluminium,
Infrarotlicht

OL400721



Lichtleiter-Verstärker,
42x84x40mm, 10-35V DC, 2x PNP/
NPN NC/NO, M12-Steckverbinder
4polig, IP65, Aluminium,
Infrarotlicht, Alarmausgang

Weiteres Zubehör finden Sie auf unserer Homepage



Einbau

Einbau / Installation darf nur durch eine
Elektrofachkraft erfolgen!



Entsorgung

WEEE-Nummer gemäß § 6 Abs. 3 ElektroG:
40951076

Sicherheitshinweise

/ Bitte vergewissern Sie sich vor Inbetriebnahme, dass alle ggf. in der Produktdokumentation aufgeführten
Sicherheitshinweise beachtet wurden.

/ Bei direkter Auswirkung auf die Personensicherheit ist die Anwendung dieser Produkte untersagt.