

LT030311

Sensores de fibra óptica • Pulsador de fibra óptica

fibras ópticas sensor, 0,3m, cabezal: acero inoxidable 37largo ø4 ø8, salida de luz axial, conductor: vidrio fibra+silicona, pieza terminal: m18x1 latón, sn: 60, -40-180°C, ip67



La fibra óptica junto con el amplificador de fibra óptica apropiado son interruptores de posición sin contacto y sin desgaste, que también se pueden usar en condiciones ambientales rudas. Estos detectan objetos independientemente de su naturaleza (p. ej. forma, color, estructura de la superficie, material). Dado que los extremos y los capuchones de la fibra óptica tienen unas dimensiones pequeñas y las fibras ópticas también son flexibles, las consultas de objetos en lugares de difícil acceso se pueden resolver con elegancia. Las fibras ópticas se pueden emplear sin tomar medidas preventivas especiales en zonas con riesgo de explosión y en zonas con campos eléctricos y/o magnéticos (instalaciones de alta tensión, equipos de soldadura eléctricos), ya que su funcionamiento no se ve afectado por ello. Las fibras ópticas están disponibles en modelos para realizar la función de fotocélula de barrera o pulsador.

Datos eléctricos

| | |
|---|-----------|
| Zona de doblado del cabezal de detección | 0 mm |
| Ángulo de curvatura del cabezal de detección | 90 ° |
| A prueba de cortocircuitos | No |
| Longitud del cabezal de detección | 37 mm |
| Distancia de conmutación | 0 - 60 mm |
| Con protección contra la inversión de polaridad | No |

Datos mecánicos

| | |
|---|--------------------------|
| Versión de fibra | Multi |
| Diseño | Cilindro liso |
| Radio de curvatura (flexible) | 50 mm |
| Radio de curvatura (rígido) | 25 mm |
| Diámetro 1 del cabezal de detección | 4 |
| Diámetro 2 del cabezal de detección | 8 |
| Diámetro de fibra | 2,3 mm |
| Diámetro de la pieza terminal | 20 mm |
| Diámetro del cable de fibra óptica | 6,7 |
| Diámetro del cabezal de detección | 4 mm |
| Cantidad de fibras | 1 |
| Paso de rosca de la pieza terminal | 1 mm |
| Longitud | 300 mm |
| Longitud de la pieza terminal | 28 mm |
| Grado de protección (IP) | IP67 |
| Material del revestimiento | Silicona |
| Material de la pieza terminal | Latón |
| Material del núcleo de la fibra óptica | Vidrio |
| Material del cabezal de detección | Acero inoxidable |
| Comprobación de expulsión | Sí |
| vibraciones/movimientos fuertes | Sí |
| diseño de la conexión del cable de fibra óptica | conexión de tornillo M18 |
| Dimensión de la rosca de la pieza final | M18 |
| Temperatura ambiente | -40 - 180 °C |

Datos ópticos

| | |
|------------------------------|-------|
| Salida de luz | axial |
| Alcance de detección nominal | 60 mm |

Otros datos

| | |
|-------------------------|-------------------------------------|
| Sistema de alimentación | Sí |
| ardTE00_Awendungen | Stanzwerkzeuge starke Verschmutzung |

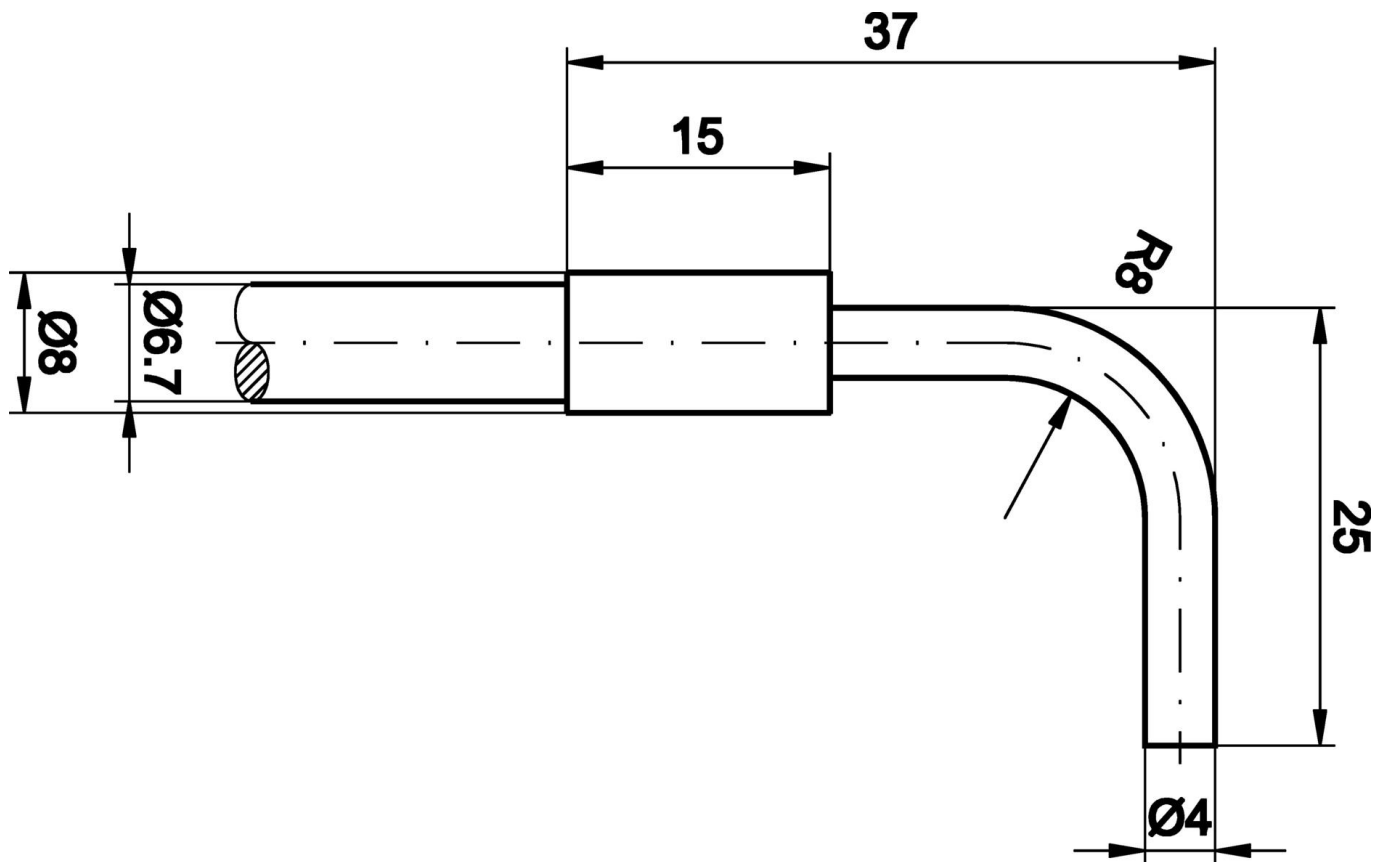
Clasificación

| | |
|--------|--|
| ETIM 8 | EC002651 Sensor/amplificador de fibra óptica |
|--------|--|

Más

| | |
|-------------------------|------------------------------|
| Grupo de productos ipf | 150 Fibras ópticas de vidrio |
| dimensiones de embalaje | 123 x 77 x 25 mm |
| Peso bruto | 70 g |
| Código arancelario | 90011090 |
| WEEE número | 40951076 |
| Conforme a REACH | Sí |
| Conforme a RoHS | Sí |

Dibujo acotado



Extracto del programa de accesorios

OL400321



fibras ópticas-amplificador,
42x84x40mm, 10-35V DC, 1x PNP/
NPN Contacto NC/NA, Conector
M12 4polos, IP65, Aluminio, Luz
infrarroja

OL400721



fibras ópticas-amplificador,
42x84x40mm, 10-35V DC, 2x PNP/
NPN Contacto NC/NA, Conector
M12 4polos, IP65, Aluminio, Luz
infrarroja, Salida de alarma

Encontrará más accesorios en nuestra [página web](#)



Montaje

El montaje/la instalación solo debe ser
llevado a cabo por electricistas cualificados.



Eliminación de residuos

Número WEEE según § 6 párrafo 3 ElektroG:
40951076

Indicaciones de seguridad

/ Antes de la puesta en marcha, asegúrese de que se han respetado todas las indicaciones de seguridad indicadas en la documentación del producto.

/ El uso de estos productos está prohibido si tienen un efecto directo en la seguridad de las personas.