

## LT030311

### Czujniki światłowodowe • Przycisk światłowodowy

Przycisk światłowodowy, 0,3 m, głowica: stal nierdzewna 37łang  $\varnothing 4 \varnothing 8$ , osiowa emisja światła, przewodnik: włókno szklane + silikon, końcówka: mosiądz M18x1, Sn: 60, -40-180°C, IP67



Światłowody w połączeniu z odpowiednim wzmacniaczem światłowodowym są bezdotykowymi i odpornymi na zużycie przełącznikami położenia, które mogą być również używane w trudnych warunkach środowiskowych. Wykrywają one obiekty niezależnie od ich właściwości (np. kształtu, koloru, struktury powierzchni, materiału). Ponieważ końcówki lub głowice kabli światłowodowych są małe, a kable światłowodowe są również elastyczne, wykrywanie obiektów w trudno dostępnych miejscach można rozwiązać bardzo elegancko. Światłowody mogą być stosowane bez specjalnych środków ostrożności w obszarach zagrożonych wybuchem oraz w strefach z polem elektrycznym i/lub magnetycznym (systemy wysokiego napięcia, elektryczne urządzenia spawalnicze), ponieważ ich działanie nie jest zakłócone. Światłowody są dostępne w wersjach umożliwiającym realizację funkcji czujnika fotoelektrycznego lub przełącznika chwilowego.

#### Właściwości elektryczne

Zakres zginania sondy	0 mm
Kąt zgięcia sondy	90 °
Odporność na zwarcia	Nie
Długość głowicy sondy	37 mm
Odległość przełączania	0 - 60 mm
Zabezpieczenie przed odwrotną polaryzacją	Nie

**Właściwości mechaniczne**

Konstrukcja z włókna	Multi
Projekt	Cylinder gładki
Promień gięcia (elastyczny)	50 mm
Promień gięcia (sztywny)	25 mm
Średnica 1 sondy	4
Średnica 2 głowicy sondy	8
Średnica włókna	2,3 mm
Średnica końcówki	20 mm
Średnica kabla światłowodowego	6,7
Średnica sondy	4 mm
Liczba włókien	1
Skok gwintu elementu końcowego	1 mm
Długość	300 mm
Długość elementu końcowego	28 mm
Klasa ochrony (IP)	IP67
Materiał poszycia	Silikon
Materiał elementu końcowego	Mosiądz
Materiał rdzenia światłowodu	Szkło
Materiał sondy	Stal nierdzewna
Kontrola wyrzutu	Tak
Silne wibracje/ruchy	Tak
Projekt połączenia światłowodowego	Złącze śrubowe M18
Wymiar gwintu elementu końcowego	M18
Temperatura otoczenia	-40 - 180 °C

**Właściwości optyczne**

Emisja światła	osiowy
Nominalny zakres skanowania	60 mm

**Inne właściwości**

Technologia karmienia	Tak
ardTE00_Anwendungen	Stanzwerkzeuge starke Verschmutzung

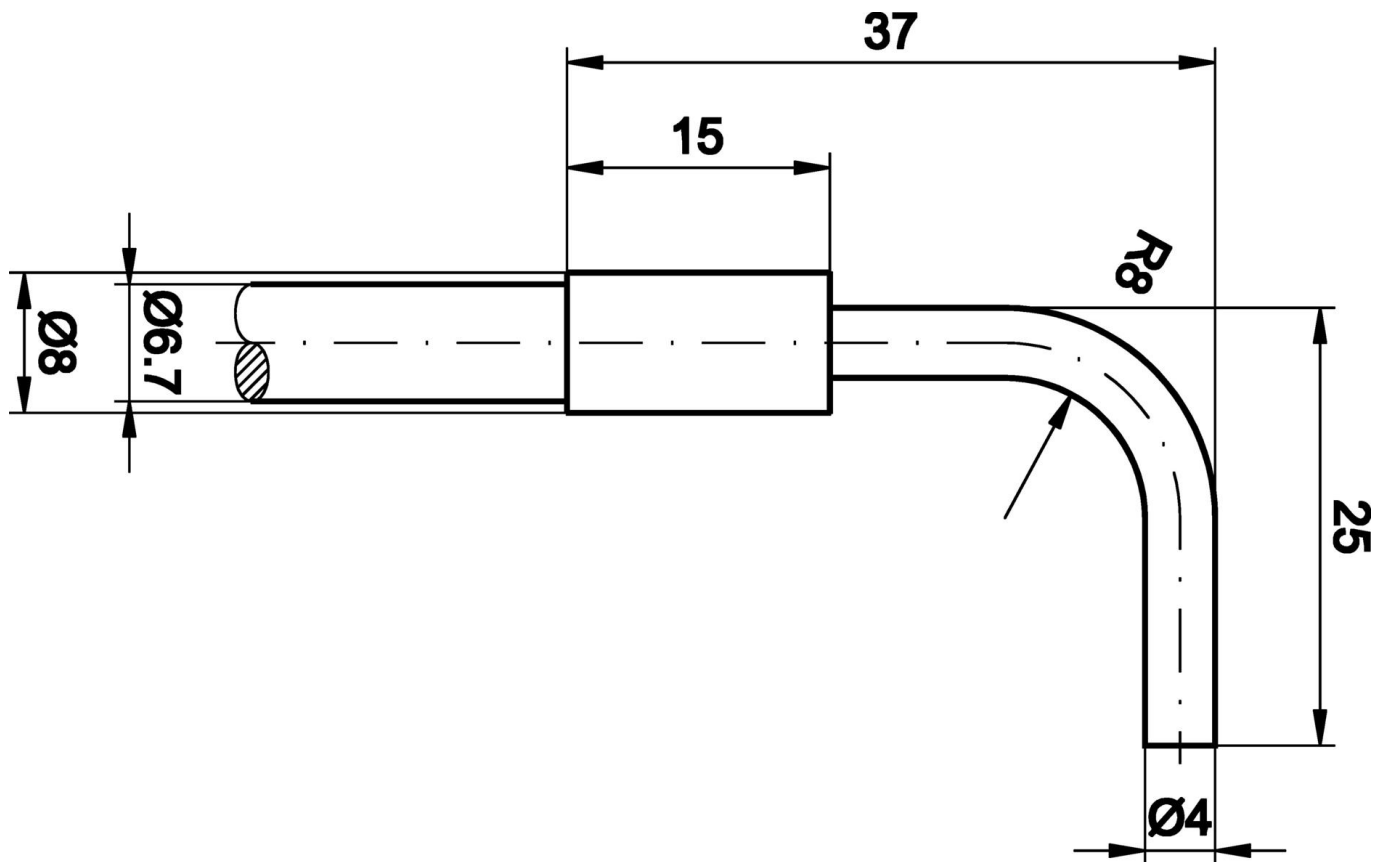
**Klasyfikacja**

ETIM 8	EC002651 Czujnik światłowodowy/wzmacniacz światłowodowy
--------	---

**Więcej informacji**

Grupa produktów IPF	150 światłowodów z włókna szklanego
Wymiary opakowania	123 x 77 x 25 mm
Masa brutto	70 g
Numer taryfy celnej	90011090
Numer WEEE	40951076
Zgodność z REACH	Tak
Zgodność z dyrektywą RoHS	Tak

**Rysunek wymiarowy**



**Fragment programu akcesoriów**

**OL400321**



Wzmacniacz światłowodowy,  
42x84x40mm, 10-35V DC, 1x PNP/  
NPN NC/NO, 4-stykowe złącze  
wtykowe M12, IP65, aluminium,  
światło podczerwone

**OL400721**



Wzmacniacz światłowodowy,  
42x84x40mm, 10-35V DC, 2x PNP/  
NPN NC/NO, 4-stykowe złącze  
wtykowe M12, IP65, aluminium,  
światło podczerwone, wyjście  
alarmowe

Więcej akcesoriów można znaleźć na naszej stronie internetowej



**Instalacja**

Instalacja może być przeprowadzona wyłącznie przez wykwalifikowanego elektryka!



**Usuwanie odpadów**

Numer WEEE zgodnie z § 6 ust. 3 ElektroG: 40951076

**Instrukcje bezpieczeństwa**

**/** Przed uruchomieniem należy upewnić się, że przestrzegane są wszystkie instrukcje bezpieczeństwa zawarte w dokumentacji produktu.

**/** Korzystanie z tych produktów jest zabronione, jeśli mają one bezpośredni wpływ na bezpieczeństwo osobiste.