

LT030311

Sensores de fibra óptica • Sensor de reflexão-difusão em fibra óptica de vidro

sensor de reflexão difusa em fibra óptica, 0,3m, cabeça: Aço inoxidável 37long Ø4 Ø8, saída de luz Axial, condutor: Fibra de vidro+Silicone, peça final: M18x1 Latão, Sn: 60, -40-180°C, IP67



As fibras ópticas em combinação com o amplificador de fibra óptica adequado funcionam como interruptores de posição sem contacto e sem desgaste que também podem ser utilizados em condições ambientais adversas. Detectam objectos independentemente das suas características (por exemplo, forma, cor, estrutura da superfície, material). Como as extremidades e as cabeças da fibra óptica têm dimensões reduzidas e a fibra óptica é flexível, podem ser criadas soluções muito elegantes para a detecção de objectos em locais de difícil acesso. As fibras ópticas podem ser utilizadas sem precauções especiais em áreas potencialmente explosivas e em zonas com campos eléctricos e/ou magnéticos (instalações de alta tensão, equipamentos de soldadura eléctrica), uma vez que a sua função não é afectada. As fibras ópticas estão disponíveis em versões para implementação da função como sensor de feixe passante ou sensor de reflexão difusa.

Características eléctricas

Gama de curvatura da sonda	0 mm
Ângulo de flexão da sonda	90 °
À prova de curto-circuito	Não
Comprimento da sonda	37 mm
Distância de comutação	0 - 60 mm
Protecção contra polaridade inversa	Não

Características mecânicas

Concepção da fibra	Múltiplos
Tipo	Cilindro liso
Raio de curvatura (flexível)	50 mm
Raio de curvatura (rígido)	25 mm
Diâmetro 1 da sonda	4
Diâmetro 2 da sonda	8
Diâmetro da fibra	2,3 mm
Diâmetro da peça final	20 mm
Diâmetro do cabo guia de luz	6,7
Diâmetro da sonda	4 mm
Contagem de fibras	1
Passo de rosca da peça final	1 mm
Comprimento	300 mm
Comprimento da peça final	28 mm
Classe de protecção (IP)	IP67
Material de revestimento	Silicone
Material da peça final	Latão
Material do núcleo da fibra óptica	Vidro
Material da sonda	Aço inoxidável
Controlo da ejeção	Sim
Vibrações/movimentos fortes	Sim
Concepção da ligação da guia de luz	Ligação rosca M18
Dimensão da rosca da peça final	M18
Temperatura ambiente	-40 - 180 °C

Características ópticas

Emissão de luz	axial
Alcance nominal de varrimento	60 mm

Outras características

Tecnologia de alimentação	Sim
ardTE00_Awendungen	Stanzwerkzeuge starke Verschmutzung

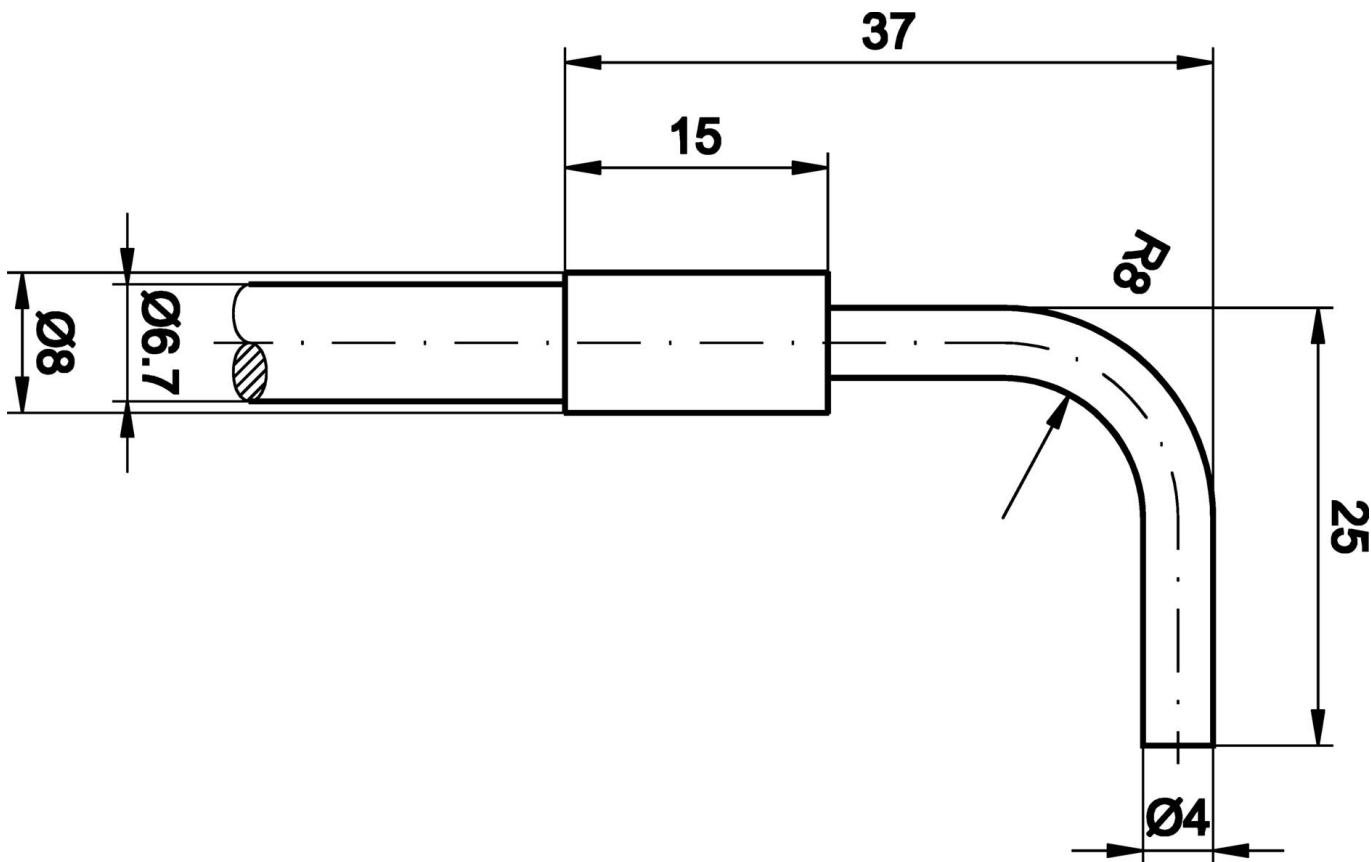
Classificação

ETIM 8	EC002651 Sensor/amplificador de fibra óptica
--------	--

Mais

Grupo de produtos IPF	150 fibras de vidro
dimensões da embalagem	123 x 77 x 25 mm
Peso bruto	70 g
Número da pauta aduaneira	90011090
Número WEEE	40951076
Em conformidade com o REACH	Sim
Conformidade com RoHS	Sim

Desenho dimensional



Programa de acessórios de extracção

OL400321



Amplificador de fibra óptica,
42x84x40mm, 10-35V DC, 1x PNP/
NPN NC/NO, Conector M12 4pin,
IP65, Alumínio, Luz infravermelha

OL400721



Amplificador de fibra óptica,
42x84x40mm, 10-35V DC, 2x PNP/
NPN NC/NO, Conector M12 4pin,
IP65, Alumínio, Luz infravermelha,
Saída de alarme

Pode encontrar mais acessórios na nossa página inicial



Instalação

A montagem / instalação só pode ser efectuada por um electricista qualificado!



Eliminação

Número WEEE de acordo com § 6 para. 3
ElektroG: 40951076

Avisos de segurança

- / Antes da primeira utilização, certifique-se de que segue todas as instruções de segurança que possam ser fornecidas nas informações sobre o produto.
- / Nunca utilize estes dispositivos em aplicações em que a segurança de uma pessoa dependa da sua funcionalidade.