

LT207108

Capteurs à fibre optique • Fibre optique Fibre plastique Bouton-poussoir

Fibre optique bouton-poussoir, 2m, tête : plastique 16x5,2x9,5, sortie axiale de la lumière, conducteur : fibre synthétique+plastique 1xØ1mm, -40-60°C, IP40, petit rayon de courbure



Les fibres optiques associées à l'amplificateur à fibre optique approprié sont des interrupteurs de position fonctionnant sans contact et sans usure, qui peuvent également être utilisés dans des conditions environnementales difficiles. Ils détectent des objets, indépendamment de leur nature (par ex. forme, couleur, structure de surface, matériau). Comme les extrémités ou les têtes des fibres optiques présentent de petites dimensions et que les fibres optiques sont en outre flexibles, les détections d'objets à des endroits difficiles d'accès peuvent être résolues de manière très élégante. Les fibres optiques peuvent être utilisées sans précautions particulières dans les zones à risque d'explosion et dans les zones soumises à des champs électriques et/ou magnétiques (installations à haute tension, équipements de soudage électrique), car leur fonctionnement n'en est pas affecté. Les fibres optiques sont disponibles dans des versions pour la mise en œuvre de la fonction comme barrière lumineuse unidirectionnelle ou comme bouton-poussoir.

Caractéristiques électriques

Plage de flexion de la tête de détection	0 mm
Angle de flexion de la tête de détection	0 °
Résistant aux courts-circuits	Non
Longueur de la sonde	16 mm
Distance de commutation	0 - 200 mm
Protégé contre l'inversion de polarité	Non

Propriétés mécaniques

Exécution de la fibre	Mono
Forme de construction	Parallélogramme rectangle
Rayon de courbure (rigide)	1 mm
Largeur de la tête de détection	5,2 mm
Diamètre de la fibre	1 mm
Diamètre du câble optique côté récepteur	2,2
Diamètre du câble optique côté émetteur	2,2
Nombre de fibres	1
Hauteur de la tête de détection	9,5 mm
Longueur	2000 mm
Indice de protection (IP)	IP40
Matériau de l'enrobage	Plastique
Matériau du cœur de la fibre optique	Plastique
Matériau de la tête de sonde	Plastique
Contrôle de l'éjection	Oui
Exécution du raccordement de la fibre optique	Raccord à compression
Température ambiante	-40 - 60 °C

Propriétés optiques

Sortie de la lumière	axiale
Distance nominale de détection	200 mm

Autres caractéristiques

Technique d'alimentation	Oui
ardTE00_Anwendungen	Stanzwerkzeuge starke Verschmutzung

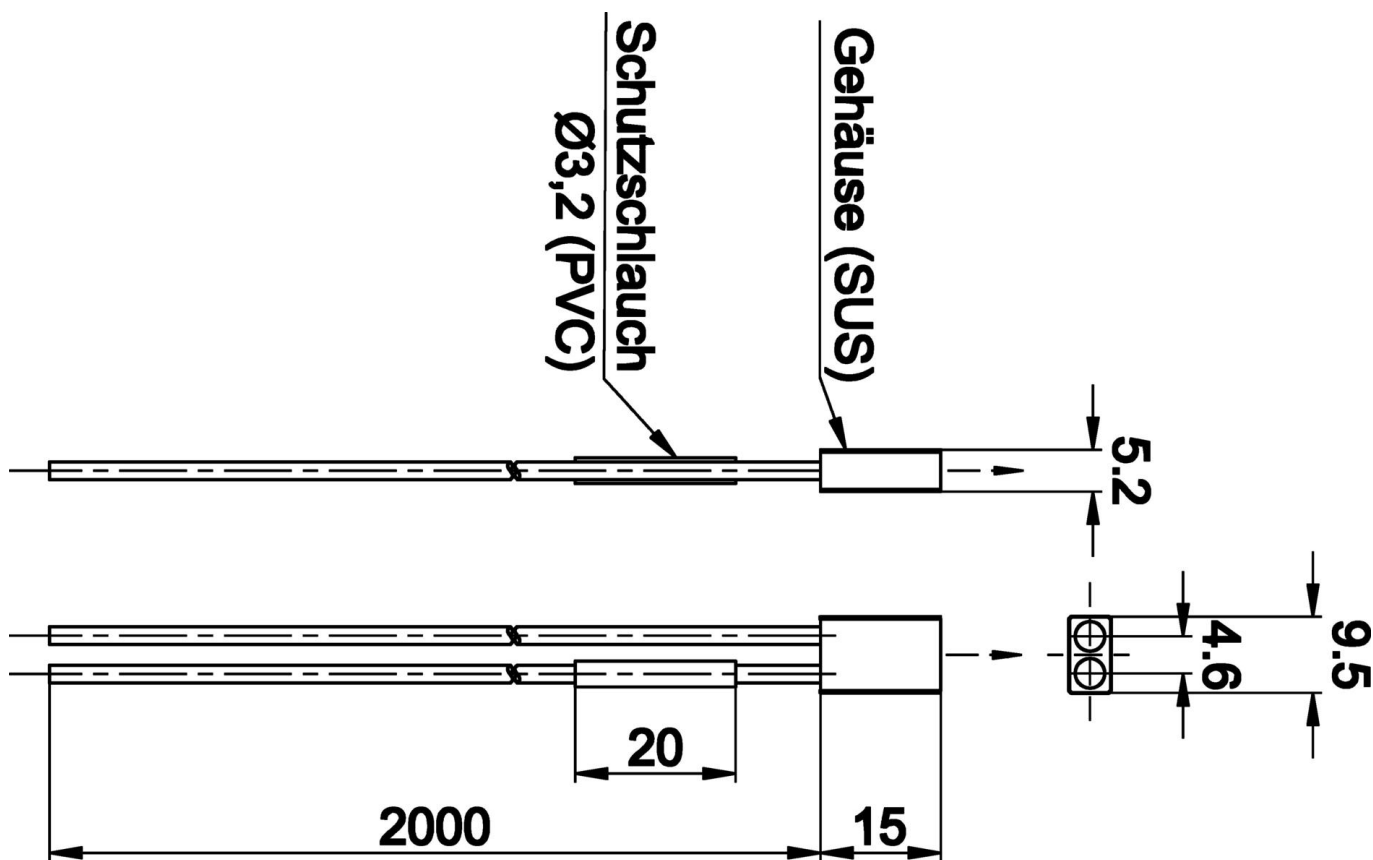
Classification

ETIM 8	EC002651 Capteur à fibre optique/amplificateur à fibre optique
--------	--

Autre

Groupe de produits IPF	151 Fibres optiques en plastique
Dimensions de l'emballage	123 x 77 x 25 mm
Poids brut	20 g
Numéro de tarif douanier	90011090
Numéro WEEE	40951076
Conforme à la norme OzDS	Oui
Conforme au POP	Oui
Conforme à REACH	Oui
Conforme à la directive RoHS	Oui

Schéma d'encombrement



Extrait de la gamme d'accessoires

AL000007



Accessoires Fibre optique, coupe fibre, barrière, bouton-poussoir, hauteur 13mm, parallélépipédique, VA

OL100340



Amplificateur pour fibre optique, 30x70x10mm, 12-24V DC, 1x PNP NC/NO, prise à 3 pôles, IP40, plastique, lumière rouge non polarisée

OL100341



Amplificateur pour fibre optique, 30x70x10mm, 12-24V DC, 1x PNP NC/NO, prise à 3 pôles, IP40, plastique ABS, lumière bleue polarisée

Vous trouverez d'autres accessoires sur notre site Internet



Montage

Le montage / l'installation ne doit être effectué que par un électricien spécialisé !



Élimination

Numéro WEEE selon § 6 alinéa 3 ElektroG : 40951076

Consignes de sécurité

/ Avant la mise en service, veuillez vous assurer que toutes les consignes de sécurité figurant éventuellement dans la documentation du produit ont été respectées.

/ En cas d'impact direct sur la sécurité des personnes, l'utilisation de ces produits est interdite.