

## LT208053

### Capteurs à fibre optique • Fibre optique Fibre plastique Bouton-poussoir

Fibre optique bouton-poussoir, 2m, tête : acier inoxydable 105lang M6x0,75 Ø4, 70mm flexible, sortie optique axiale, conducteur : fibre synthétique+plastique 1xØ1mm, IP67

Y compris Mère, Rondelle



Les fibres optiques associées à l'amplificateur à fibre optique approprié sont des interrupteurs de position fonctionnant sans contact et sans usure, qui peuvent également être utilisés dans des conditions environnementales difficiles. Ils détectent des objets, indépendamment de leur nature (par ex. forme, couleur, structure de surface, matériau). Comme les extrémités ou les têtes des fibres optiques présentent de petites dimensions et que les fibres optiques sont en outre flexibles, les détections d'objets à des endroits difficiles d'accès peuvent être résolues de manière très élégante. Les fibres optiques peuvent être utilisées sans précautions particulières dans les zones à risque d'explosion et dans les zones soumises à des champs électriques et/ou magnétiques (installations à haute tension, équipements de soudage électrique), car leur fonctionnement n'en est pas affecté. Les fibres optiques sont disponibles dans des versions pour la mise en œuvre de la fonction comme barrière lumineuse unidirectionnelle ou comme bouton-poussoir.

#### Caractéristiques électriques

Plage de flexion de la tête de détection	70 mm
Angle de flexion de la tête de détection	0 °
Résistant aux courts-circuits	Non
Longueur de la sonde	105 mm
Distance de commutation	0 - 60 mm
Protégé contre l'inversion de polarité	Non
Pas de vis de la tête de sonde	0,75 mm

**Propriétés mécaniques**

Exécution de la fibre	Mono
Forme de construction	Cylindre, filetage
Rayon de courbure (rigide)	25 mm
Rayon de courbure de la tête de détection	10
Diamètre 1 de la tête de détection	2,5
Diamètre 2 de la tête de détection	4
Diamètre de la fibre	1 mm
Diamètre du câble optique côté récepteur	2,2
Diamètre du câble optique côté émetteur	2,2
Diamètre de la tête de détection	6 mm
Nombre de fibres	1
Longueur	2000 mm
Indice de protection (IP)	IP67
Matériau de l'enrobage	Plastique
Matériau du cœur de la fibre optique	Plastique
Matériau de la tête de sonde	Acier inoxydable
Contrôle de l'éjection	Oui
Flexible	Oui
Exécution du raccordement de la fibre optique	Raccord à compression
Dimension du filetage de la tête de sonde 1	M6
Dimension du filetage de la tête de sonde	M6
Température ambiante	-25 - 70 °C

**Propriétés optiques**

Sortie de la lumière	axiale
Distance nominale de détection	60 mm

**Autres caractéristiques**

Particularités	Pointe flexible
Pas de vis de la tête de sonde 1	0,75
Technique d'alimentation	Oui
Dimension du filetage de la tête de sonde 1	M6
ardTE00_Anwendungen	Stanzwerkzeuge starke Verschmutzung

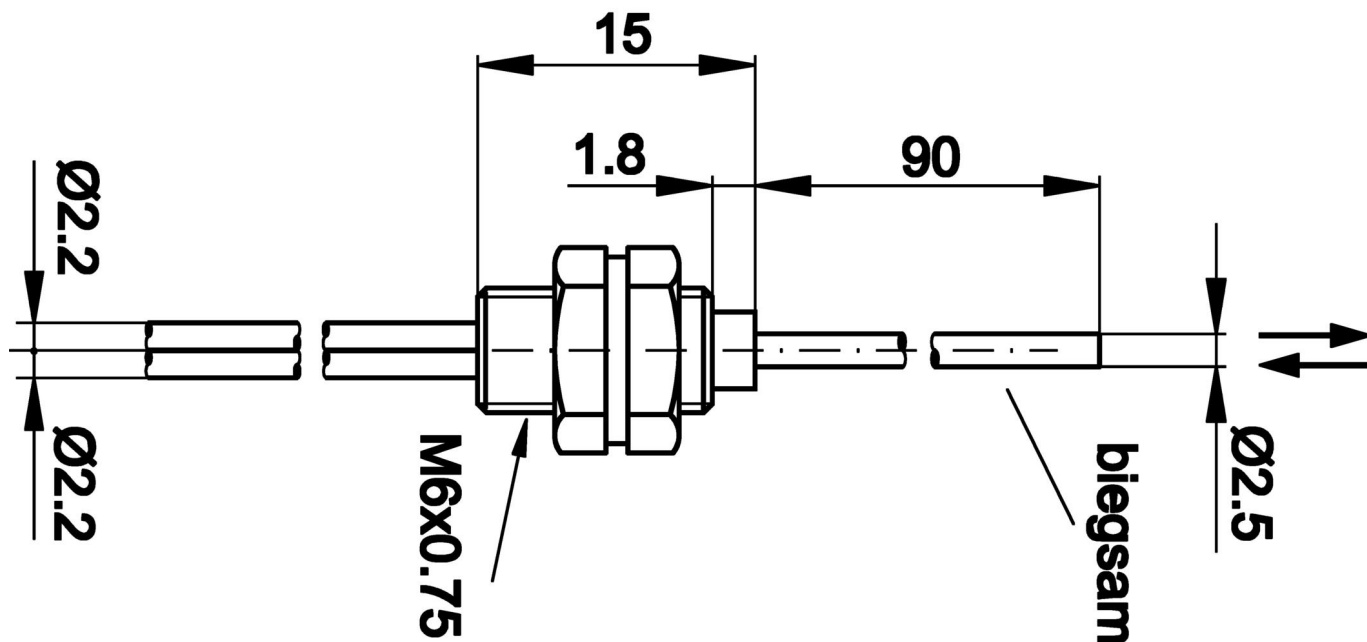
**Classification**

ETIM 8	EC002651 Capteur à fibre optique/amplificateur à fibre optique
--------	--

**Autre**

Groupe de produits IPF	151 Fibres optiques en plastique
Dimensions de l'emballage	150 x 10 x 150 mm
Poids brut	44 g
Numéro de tarif douanier	90011090
Numéro WEEE	40951076
Conforme à REACH	Oui
Conforme à la directive RoHS	Oui

**Schéma d'encombrement**



**Extrait de la gamme d'accessoires**

**OL100340**



Amplificateur pour fibre optique, 30x70x10mm, 12-24V DC, 1x PNP NC/NO, prise à 3 pôles, IP40, plastique, lumière rouge non polarisée

**OL100341**



Amplificateur pour fibre optique, 30x70x10mm, 12-24V DC, 1x PNP NC/NO, prise à 3 pôles, IP40, plastique ABS, lumière bleue

**AL000007**



Accessoires Fibre optique, coupe fibre, barrière, bouton-poussoir, hauteur 13mm, parallélépipédique, VA

**Vous trouverez d'autres accessoires sur notre site Internet**



**Montage**

Le montage / l'installation ne doit être effectué que par un électricien spécialisé !



**Élimination**

Numéro WEEE selon § 6 alinéa 3 ElektroG : 40951076

**Consignes de sécurité**

**/** Avant la mise en service, veuillez vous assurer que toutes les consignes de sécurité figurant éventuellement dans la documentation du produit ont été respectées.

**/** En cas d'impact direct sur la sécurité des personnes, l'utilisation de ces produits est interdite.