

LT208053

Czujniki światłowodowe • Przycisk światłowodowy z tworzywa sztucznego

Przycisk światłowodowy, 2m, głowica: stal nierdzewna 105lang M6x0.75 Ø4, giętki 70mm, osiowa emisja światła, przewodnik: włókno plastikowe + plastik 1xØ1mm, IP67

W zestawie Matka, Spryskiwacz



Światłowody w połączeniu z odpowiednim wzmacniaczem światłowodowym są bezdotykowymi i odpornymi na zużycie przełącznikami położenia, które mogą być również używane w trudnych warunkach środowiskowych. Wykrywają one obiekty niezależnie od ich właściwości (np. kształtu, koloru, struktury powierzchni, materiału). Ponieważ końcówki lub głowice kabli światłowodowych są małe, a kable światłowodowe są również elastyczne, wykrywanie obiektów w trudno dostępnych miejscach można rozwiązać bardzo elegancko. Światłowody mogą być stosowane bez specjalnych środków ostrożności w obszarach zagrożonych wybuchem oraz w strefach z polem elektrycznym i/lub magnetycznym (systemy wysokiego napięcia, elektryczne urządzenia spawalnicze), ponieważ ich działanie nie jest zakłócone. Światłowody są dostępne w wersjach umożliwiających realizację funkcji czujnika fotoelektrycznego lub przełącznika chwilowego.

Właściwości elektryczne

Zakres zginania sondy	70 mm
Kąt zgięcia sondy	0 °
Odporność na zwarcia	Nie
Długość głowicy sondy	105 mm
Odległość przełączania	0 - 60 mm
Zabezpieczenie przed odwrotną polaryzacją	Nie
Skok gwintu głowicy sondy	0,75 mm

Właściwości mechaniczne

Konstrukcja z włókna	Mono
Projekt	Cylinder, gwint
Promień gięcia (sztywiny)	25 mm
Promień gięcia sondy	10
Średnica 1 sondy	2,5
Średnica 2 głowicy sondy	4
Średnica włókna	1 mm
Średnica kabla światłowodowego po stronie odbiornika	2,2
Średnica kabla światłowodowego po stronie nadajnika	2,2
Średnica sondy	6 mm
Liczba włókien	1
Długość	2000 mm
Klasa ochrony (IP)	IP67
Materiał poszycia	Tworzywo sztuczne
Materiał rdzenia światłowodu	Tworzywo sztuczne
Materiał sondy	Stal nierdzewna
Kontrola wyrzutu	Tak
Elastyczność	Tak
Projekt połączenia światłowodowego	Podłączenie zacisków
Wymiar gwintu sondy 1	M6
Wymiar gwintu głowicy sondy	M6
Temperatura otoczenia	-25 - 70 °C

Właściwości optyczne

Emisja światła	osiowy
Nominalny zakres skanowania	60 mm

Inne właściwości

Funkcje specjalne	Elastyczna końcówka
Skok gwintu sondy 1	0,75
Technologia karmienia	Tak
Wymiar gwintu sondy 1	M6
ardTE00_Anwendungen	Stanzwerkzeuge starke Verschmutzung

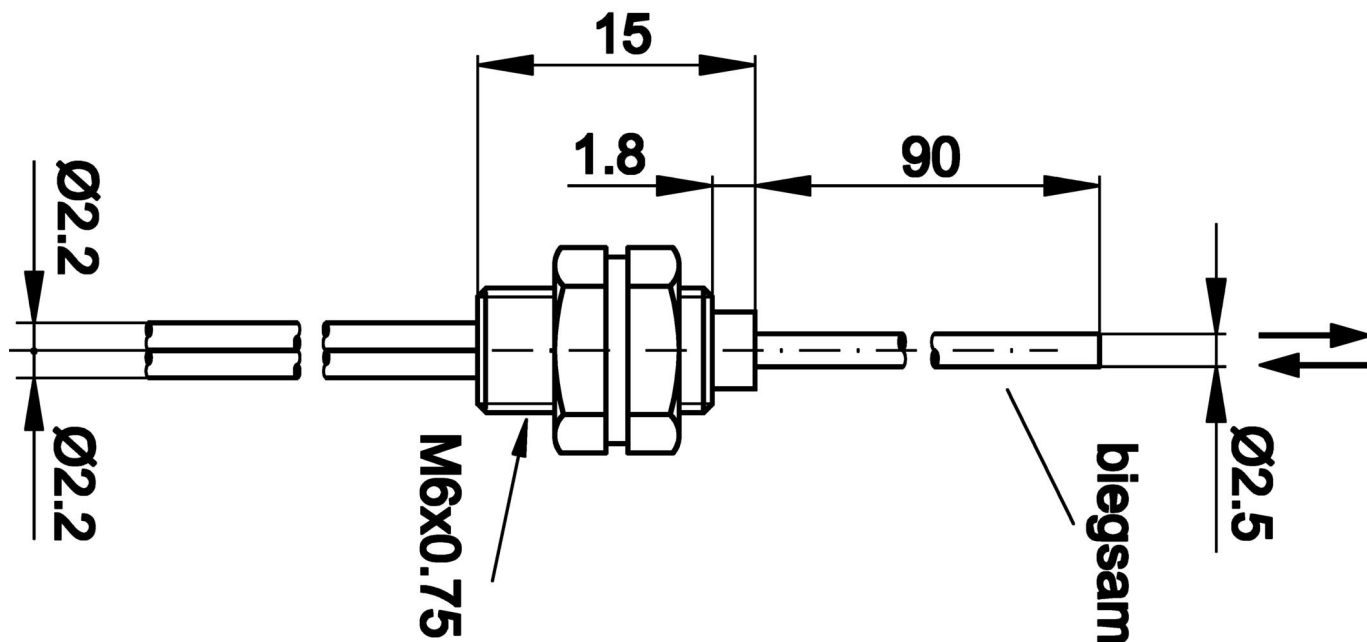
Klasyfikacja

ETIM 8	EC002651 Czujnik światłowodowy/wzmacniacz światłowodowy
--------	---

Więcej informacji

Grupa produktów IPF	151 Plastikowy światłowód
Wymiary opakowania	150 x 10 x 150 mm
Masa brutto	44 g
Numer taryfy celnej	90011090
Numer WEEE	40951076
Zgodność z REACH	Tak
Zgodność z dyrektywą RoHS	Tak

Rysunek wymiarowy



Fragment programu akcesoriów

OL100340



Wzmacniacz światłowodowy,
30x70x10mm, 12-24V DC, 1x PNP
NC/NO, złącze wtykowe 3-
stykowe, IP40, tworzywo sztuczne,
światło czerwone
niespolaryzowane

OL100341



Wzmacniacz światłowodowy,
30x70x10mm, 12-24V DC, 1x PNP
NC/NO, 3-pinowe złącze wtykowe,
IP40, tworzywo ABS, niebieskie
światło

AL000007



Akcesoria Prowadnica światła,
obcinarka włókien, bariera,
przycisk, 13 mm wysokości,
prostokątna, VA

Więcej akcesoriów można znaleźć na naszej stronie internetowej



Instalacja

Instalacja może być przeprowadzona wyłącznie przez wykwalifikowanego elektryka!



Usuwanie odpadów

Numer WEEE zgodnie z § 6 ust. 3 ElektroG:
40951076

Instrukcje bezpieczeństwa

/ Przed uruchomieniem należy upewnić się, że przestrzegane są wszystkie instrukcje bezpieczeństwa zawarte w dokumentacji produktu.

/ Korzystanie z tych produktów jest zabronione, jeśli mają one bezpośredni wpływ na bezpieczeństwo osobiste.