

## LT208157

### Optické vláknové senzory • Optický kabel, plastová vlákna, snímač

Senzor s difúzním odrazem, 2m, hlava: mosazná 24dlouhá M6x0,75 Ø4,5, axiální výstup světla, vodič: plastové vlákno + plast 1xØ1mm, -30-70°C, IP67

Včetně Matice



Fotovodiče ve spojení s vhodným optickým zesilovačem jsou bezkontaktní a bezoděrové polohové spínače, které lze použít i v náročných podmínkách prostředí. Detekují objekty bez ohledu na jejich vlastnosti (např. tvar, barva, struktura povrchu, materiál). Vzhledem k tomu, že fotovodivé konce nebo hlavice mají malé rozměry a optické vlákno je navíc flexibilní, lze velmi elegantně řešit detekci objektů v těžko přístupných místech. Optická vlákna lze bez zvláštních opatření používat v oblastech s nebezpečím výbuchu a v zónách s elektrickým a/nebo magnetickým polem (vysokonapěťové systémy, elektrická svářečská zařízení), protože tím není narušena jejich funkce. Optická vlákna jsou k dispozici ve verzích pro realizaci funkce jako světelná závora s průchozím nebo difúzním odrazem.

#### Elektrické vlastnosti

Oblast ohybu snímací hlavice	0 mm
Ohybový úhel snímací hlavice	0 °
Délka snímací hlavice	24 mm
Snímací rozsah	0 - 75 mm

#### Mechanické vlastnosti

Provedení vláken	Mono
Design	Válec, závit
Poloměr ohybu (pevný)	25 mm
Průměr 1 snímací hlavice	4,5
Průměr vláken	1 mm
Průměr optického kabelu u přijímače	2,2
Průměr optického kabelu u vysílače	2,2
Průměr snímací hlavice	4,5 mm
Počet vláken	1
Délka	2000 mm
Druh krytí (IP)	IP67
Materiál opláštění	Plast
Materiál jádra vlákna LWL	Plast
Materiál snímací hlavice	Mosaz
Návrh připojení optických vláken	svorkové připojení
Rozměr závitu sondy 1	M6
Okolní teplota	-30 - 70 °C
rozměry	Délka 2000 mm

**Optické vlastnosti**

Výstup světla	axiální
Jmenovitá šíře snímání	75 mm

**Ostatní vlastnosti**

Stoupání závitu snímací hlavice 1	0,75
Rozměr závitu sondy 1	M6
aplikace	Stanzwerkzeuge   starke Verschmutzung

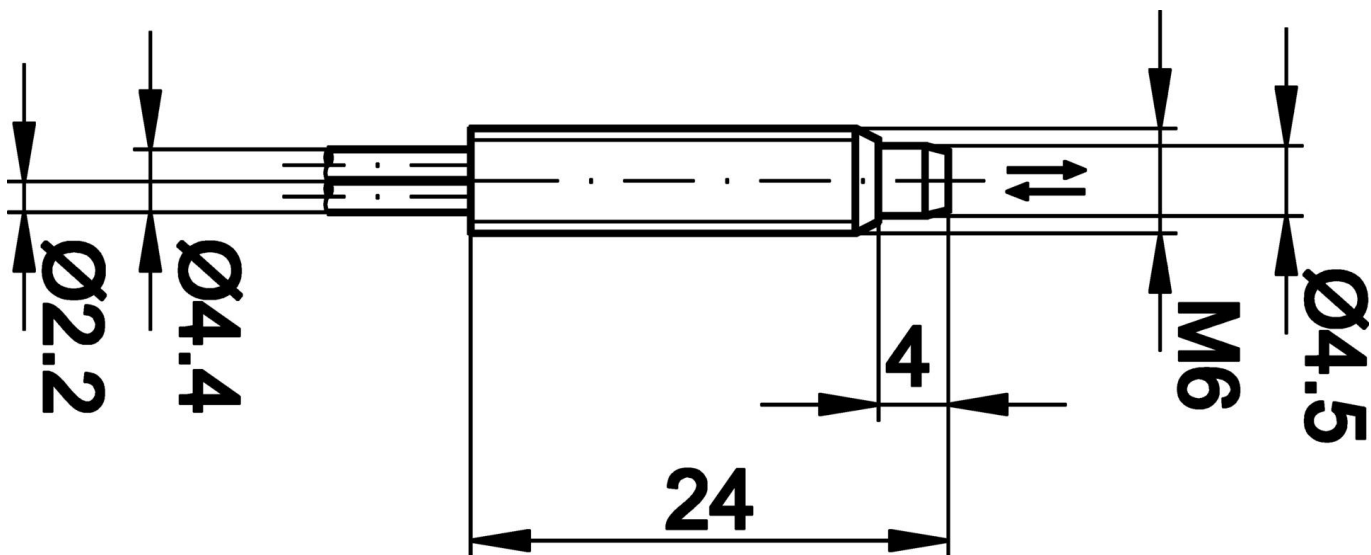
**Klasifikace**

ETIM 8	EC002651 Senzor/zesilovač s optickými vlákny
--------	--

**Další**

Skupina produktů IPF	151 Umělohmotné optické vodiče
Rozměry balení	123 x 77 x 25 mm
Hrubá váha	40 g
Číslo zboží	90011090
WEEE číslo	40951076
V souladu s ODS	Ano
V souladu s POP	Ano
V souladu s REACH	Ano
V souladu s RoHS	Ano

**Rozměrový výkres**



**Výňatek z programu příslušenství****OL100340**

Optická vlákna-Zesilovače,  
30x70x10mm, 12-24V DC, 1x PNP  
Rozpínací kontakt / spínací  
kontakt, Připojení konektoru  
3pólový, IP40, Plast, Červené  
světlo nepolarizované

**OL100341**

Optická vlákna-Zesilovače,  
30x70x10mm, 12-24V DC, 1x PNP  
Rozpínací kontakt / spínací  
kontakt, Připojení konektoru  
3pólový, IP40, Plast ABS, Modré  
světlo

**AL000007**

Příslušenství Optická vlákna,  
Vláknový oddělovač, Závora,  
Difuzní snímač, 13mm vysoký,  
hranatý, Ušlechtilá ocel

Další příslušenství najdete na našich domovských stránkách

**Montáž**

Montáž / instalaci smí provádět pouze  
kvalifikovaný elektrikář!

**Likvidace**

Číslo WEEE podle § 6 odst. 3 ElektroG:  
40951076

**Bezpečnostní pokyny**

/ Před uvedením do provozu prosím zkontrolujte, zda byly dodrženy veškeré bezpečnostní pokyny, které jsou případně uvedené v dokumentaci výrobku.

/ Nikdy nepoužívejte tato zařízení v aplikacích, kde bezpečnost osob závisí na jejich funkčnosti.