

## LT208157

### Faseroptische Sensoren • Lichtleiter Kunststoffaser Taster

Lichtleiter Taster, 2m, Kopf: Messing 24lang M6x0,75 Ø4,5, Lichtaustritt axial, Leiter: Kunststoffaser+Kunststoff 1xØ1mm, -30-70°C, IP67

Inklusive Mutter



Lichtleiter in Verbindung mit dem passenden Lichtleiterverstärker sind berührungslos und verschleißfrei arbeitende Positionsschalter, die auch unter rauen Umgebungsbedingungen eingesetzt werden können. Sie erfassen Objekte, unabhängig von ihrer Beschaffenheit (z.B. Form, Farbe, Oberflächenstruktur, Material). Da die Lichtleiterenden bzw. -köpfe kleine Abmessungen aufweisen und die Lichtleiter zusätzlich flexibel sind, lassen sich Objektanfragen an schwer zugänglichen Stellen sehr elegant lösen. Lichtleiter lassen sich ohne besondere Vorkehrungen in explosionsgefährdeten Bereichen und in Zonen mit elektrischen und/oder magnetischen Feldern (Hochspannungsanlagen, elektrische Schweißeinrichtungen) einsetzen, da ihre Funktion hierdurch nicht beeinträchtigt wird. Lichtleiter sind in Ausführungen zur Umsetzung der Funktion als Einweg-Lichtschranke oder Taster verfügbar.

#### Elektrische Eigenschaften

Biegebereich des Tastkopfes	0 mm
Biegewinkel des Tastkopfes	0 °
Länge des Tastkopfes	24 mm
Schaltabstand	0 - 75 mm

#### Mechanische Eigenschaften

Ausführung der Faser	Mono
Bauform	Zylinder, Gewinde
Biegeradius (starr)	25 mm
Durchmesser 1 des Tastkopfes	4,5
Durchmesser der Faser	1 mm
Durchmesser des Lichtleitkabels empfangenseitig	2,2
Durchmesser des Lichtleitkabels sendenseitig	2,2
Durchmesser des Tastkopfes	4,5 mm
Faser-Anzahl	1
Länge	2000 mm
Schutzart (IP)	IP67
Werkstoff der Ummantelung	Kunststoff
Werkstoff des LWL-Faserkerns	Kunststoff
Werkstoff des Tastkopfes	Messing
Ausführung des Lichtleiteranschlusses	Klemmanschluss
Gewindemaß des Tastkopfes 1	M6
Umgebungstemperatur	-30 - 70 °C
Abmessungen	2000mm lang

**Optische Eigenschaften**

Lichtaustritt	axial
Nennastweite	75 mm

**Sonstige Eigenschaften**

Gewindesteigung des Tastkopfes 1	0,75
Gewindemaß des Tastkopfes 1	M6
Anwendungen	Stanzwerkzeuge   starke Verschmutzung

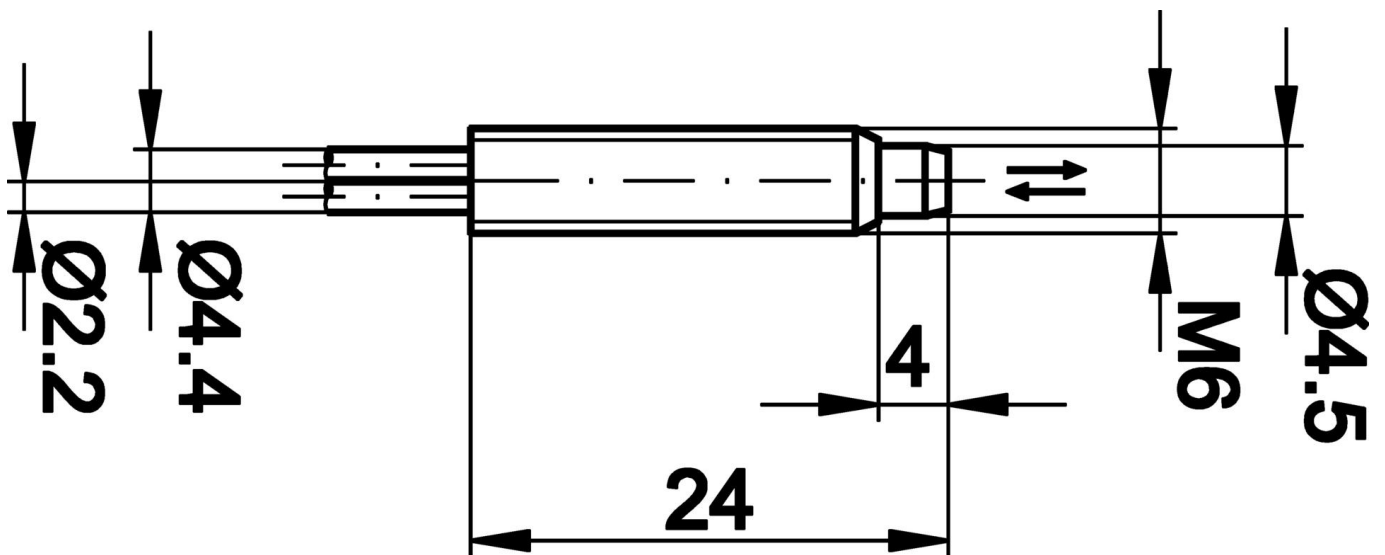
**Klassifizierung**

ETIM 8	EC002651 Lichtleitersensor/Lichtleiterverstärker
--------	--

**Weiteres**

IPF Produktgruppe	151 Kunststofflichtleiter
Verpackungsmaße	123 x 77 x 25 mm
Bruttogewicht	40 g
Zolltarifnummer	90011090
WEEE-Nummer	40951076
OzDS-konform	Ja
POP-konform	Ja
REACH-konform	Ja
RoHS konform	Ja

**Massbild**



---

**Auszug Zubehörprogramm****OL100340**

Lichtleiter-Verstärker,  
30x70x10mm, 12-24V DC, 1x PNP  
NC/NO, Steckanschluss 3polig,  
IP40, Kunststoff, Rotlicht  
unpolarisiert

**OL100341**

Lichtleiter-Verstärker,  
30x70x10mm, 12-24V DC, 1x PNP  
NC/NO, Steckanschluss 3polig,  
IP40, Kunststoff ABS, Blaulicht

**AL000007**

Zubehör Lichtleiter,  
Faserschneider, Schranke, Taster,  
13mm hoch, quaderförmig, VA

Weiteres Zubehör finden Sie auf unserer Homepage

**Einbau**

Einbau / Installation darf nur durch eine  
Elektrofachkraft erfolgen!

**Entsorgung**

WEEE-Nummer gemäß § 6 Abs. 3 ElektroG:  
40951076

---

**Sicherheitshinweise**

/ Bitte vergewissern Sie sich vor Inbetriebnahme, dass alle ggf. in der Produktdokumentation aufgeführten Sicherheitshinweise beachtet wurden.

/ Bei direkter Auswirkung auf die Personensicherheit ist die Anwendung dieser Produkte untersagt.