

LT208157

Sensores de fibra óptica • Pulsador de fibra óptica de plástico

Guía de luz pulsador, 2m, cabezal: latón 24long M6x0,75 Ø4,5, emisión axial de luz, conductor: fibra plástica+plástico 1xØ1mm, -30-70°C, IP67

Inclusive Tuerca



La fibra óptica, junto con el amplificador de fibra óptica adecuado, son interruptores de posición sin contacto y sin desgaste que también pueden utilizarse en condiciones ambientales adversas. Detectan objetos independientemente de sus propiedades (por ejemplo, forma, color, estructura de la superficie, material). Como los extremos o cabezales de los cables de fibra óptica son pequeños y los cables de fibra óptica también son flexibles, la detección de objetos en lugares de difícil acceso puede resolverse de forma muy elegante. Las guías de luz pueden utilizarse sin precauciones especiales en áreas potencialmente explosivas y en zonas con campos eléctricos y/o magnéticos (sistemas de alta tensión, equipos de soldadura eléctrica), ya que su función no se ve afectada por ello. Las fibras ópticas están disponibles en versiones para implementar la función como barrera fotoeléctrica de barrera o interruptor de acción momentánea.

Datos eléctricos

Zona de doblado del cabezal de detección	0 mm
Ángulo de curvatura del cabezal de detección	0 °
Longitud del cabezal de detección	24 mm
Distancia de conmutación	0 - 75 mm

Datos mecánicos

Versión de fibra	Mono
Diseño	Cilindro, rosca
Radio de curvatura (rígido)	25 mm
Diámetro 1 del cabezal de detección	4,5
Diámetro de fibra	1 mm
Diámetro del cable de fibra óptica, lado del receptor	2,2
Diámetro del cable de fibra óptica, lado del emisor	2,2
Diámetro del cabezal de detección	4,5 mm
Cantidad de fibras	1
Longitud	2000 mm
Grado de protección (IP)	IP67
Material del revestimiento	Plástico
Material del núcleo de la fibra óptica	Plástico
Material del cabezal de detección	Latón
diseño de la conexión del cable de fibra óptica	conexión de abrazadera
Dimensión de la rosca de la sonda 1	M6
Temperatura ambiente	-30 - 70 °C
dimensiones	2000mm de largo

Datos ópticos

Salida de luz	axial
Alcance de detección nominal	75 mm

Otros datos

Paso de rosca del cabezal de detección 1	0,75
Dimensión de la rosca de la sonda 1	M6
aplicaciones	Stanzwerkzeuge starke Verschmutzung

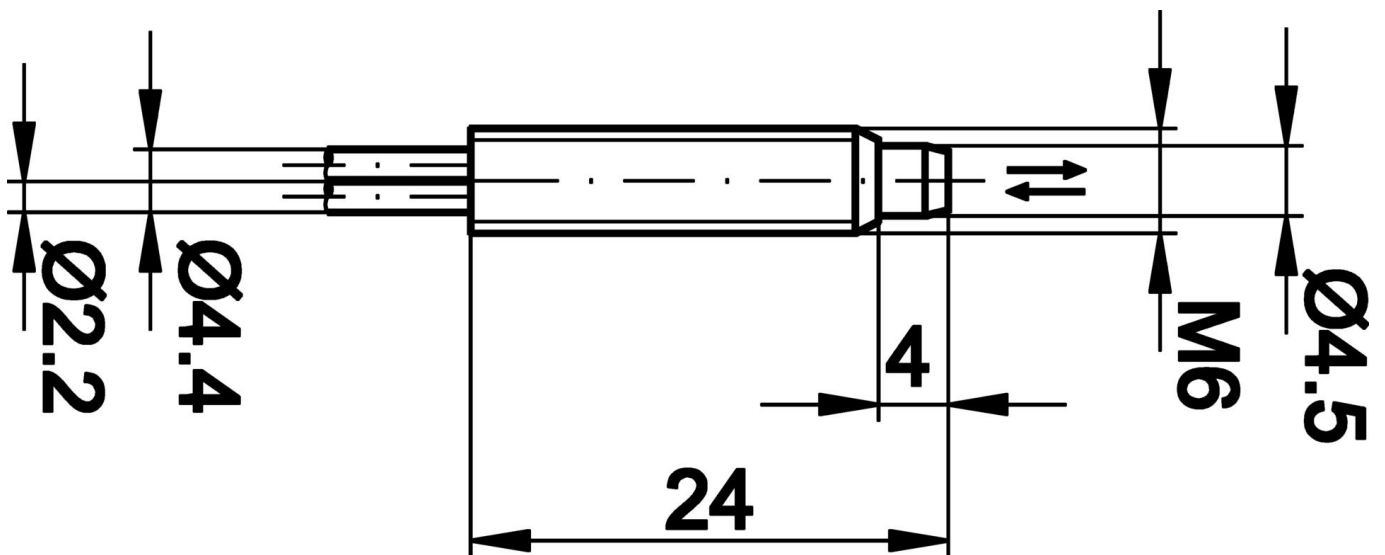
Clasificación

ETIM 8	EC002651 Sensor/amplificador de fibra óptica
--------	--

Más

Grupo de productos ipf	151 Fibras ópticas de plástico
dimensiones de embalaje	123 x 77 x 25 mm
Peso bruto	40 g
Código arancelario	90011090
WEEE número	40951076
Conforme con OzDS	Sí
Conforme con POP	Sí
Conforme a REACH	Sí
Conforme a RoHS	Sí

Dibujo acotado



Extracto del programa de accesorios**OL100340**

fibras ópticas-amplificador,
30x70x10mm, 12-24V DC, 1x PNP
Contacto NC/NA, Conexión
enchufable 3polos, IP40, Plástico,
Luz roja no polarizada

OL100341

fibras ópticas-amplificador,
30x70x10mm, 12-24V DC, 1x PNP
Contacto NC/NA, Conexión
enchufable 3polos, IP40, Plástico
ABS, Luz azul

AL000007

accesorios fibras ópticas, Cortador
de fibra, fotocélula, sensor, 13mm
alto, cuboide, Acero inoxidable

Encontrará más accesorios en nuestra [página web](#)

**Montaje**

El montaje/la instalación solo debe ser
llevado a cabo por electricistas cualificados.

**Eliminación de residuos**

Número WEEE según § 6 párrafo 3 ElektroG:
40951076

Indicaciones de seguridad

- / Antes de la puesta en marcha, asegúrese de que se han respetado todas las indicaciones de seguridad indicadas en la documentación del producto.
- / El uso de estos productos está prohibido si tienen un efecto directo en la seguridad de las personas.