

LT208157

Sensores de fibra óptica • Sensor de reflexão difusa de fibra óptica de plástico

Guia de luz com botão de pressão, 2m, cabeça: latão 24long M6x0.75 Ø4.5, emissão de luz axial, condutor: fibra plástica+plástico 1xØ1mm, -30-70°C, IP67

incluindo Mãe



As fibras ópticas, em conjunto com o amplificador de fibra ótica adequado, são interruptores de posição sem contacto e sem desgaste que também podem ser utilizados em condições ambientais adversas. Detectam objectos independentemente das suas propriedades (por exemplo, forma, cor, estrutura da superfície, material). Como as extremidades ou cabeças dos cabos de fibra ótica são pequenas e os cabos de fibra ótica também são flexíveis, a deteção de objectos em locais de difícil acesso pode ser resolvida de forma muito elegante. As guias de luz podem ser utilizadas sem precauções especiais em áreas potencialmente explosivas e em zonas com campos eléctricos e/ou magnéticos (sistemas de alta tensão, equipamento de soldadura eléctrica), uma vez que a sua função não é prejudicada por isso. As fibras ópticas estão disponíveis em versões para implementação da função como sensor fotoelétrico de passagem ou interruptor de ação momentânea.

Características eléctricas

Gama de curvatura da sonda	0 mm
Ângulo de flexão da sonda	0 °
Comprimento da sonda	24 mm
Distância de comutação	0 - 75 mm

Características mecânicas

Concepção da fibra	Mono
Tipo	Cilindro, rosca
Raio de curvatura (rígido)	25 mm
Diâmetro 1 da sonda	4,5
Diâmetro da fibra	1 mm
Diâmetro do cabo guia de luz no lado do receptor	2,2
Diâmetro do cabo guia de luz no lado do transmissor	2,2
Diâmetro da sonda	4,5 mm
Contagem de fibras	1
Comprimento	2000 mm
Classe de protecção (IP)	IP67
Material de revestimento	Plástico
Material do núcleo da fibra óptica	Plástico
Material da sonda	Latão
Concepção da ligação da guia de luz	Ligação de braçadeira
Dimensão da rosca da sonda 1	M6
Temperatura ambiente	-30 - 70 °C
Dimensões	2000mm de comprimento

Características ópticas

Emissão de luz	axial
Alcance nominal de varrimento	75 mm

Outras características

Passo de rosca da sonda 1	0,75
Dimensão da rosca da sonda 1	M6
ardTE00_Anwendungen	Ferramentas de perfuração Sujidade pesada

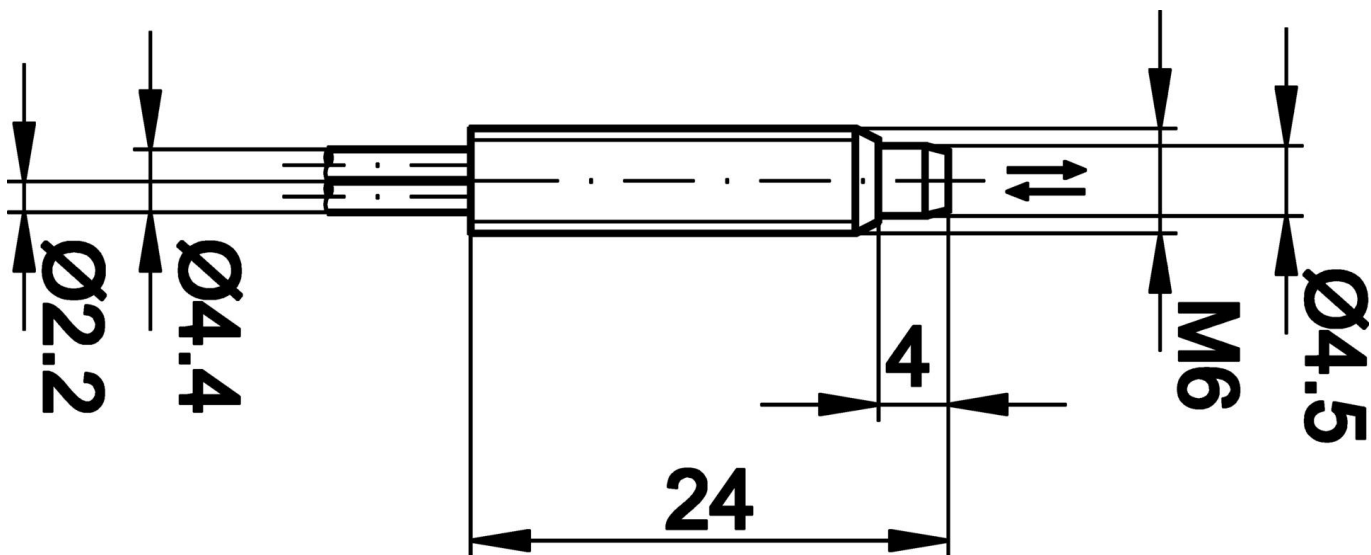
Classificação

ETIM 8	EC002651 Sensor/amplificador de fibra óptica
--------	--

Mais

Grupo de produtos IPF	151 fibras plásticas
dimensões da embalagem	123 x 77 x 25 mm
Peso bruto	40 g
Número da pauta aduaneira	90011090
Número WEEE	40951076
Conformidade com OzDS	Sim
Compatível com POP	Sim
Em conformidade com o REACH	Sim
Conformidade com RoHS	Sim

Desenho dimensional



Programa de acessórios de extracção**OL100340**

amplificador de fibra óptica,
30x70x10mm, 12-24V DC, 1x PNP
NC/NO, ligação de encaixe 3 pinos,
IP40, plástico, luz vermelha sem
polaridade

OL100341

amplificador de fibra óptica,
30x70x10mm, 12-24V DC, 1x PNP
NC/NO, ligação de encaixe 3 pinos,
IP40, plástico ABS, luz azul

AL000007

acessórios fibra óptica, Cortador
de fibra, barreira, sensor de
reflexão difusa, 13 mm de altura,
Cúbico, Aço inoxidável

Pode encontrar mais acessórios na nossa página inicial

**Instalação**

A montagem / instalação só pode ser
efectuada por um electricista qualificado!

**Eliminação**

Número WEEE de acordo com § 6 para. 3
ElektroG: 40951076

Avisos de segurança

- / Antes da primeira utilização, certifique-se de que segue todas as instruções de segurança que possam ser fornecidas nas informações sobre o produto.
- / Nunca utilize estes dispositivos em aplicações em que a segurança de uma pessoa dependa da sua funcionalidade.