

## LT208157

### 光纤传感器 • 光纤塑料纤维按钮

光导按钮，2 米，头部：黄铜 24 长 M6x0.75 Ø4.5，轴向发光，导体：塑料纤维+塑料 1xØ1mm，-30-70°C，IP67

包括 坚果



光纤与适当的光纤放大器配合使用，是一种非接触、无磨损的位置开关，也可在恶劣的环境条件下使用。它们可以检测物体的任何属性（如形状、颜色、表面结构、材料）。由于光导纤维的末端或头部很小，而且光导纤维也很柔软，因此可以很好地解决难以触及的地方的物体检测问题。在有潜在爆炸危险的区域以及有电场和/或磁场的区域（高压系统、电气焊接设备），无需采取特殊的预防措施即可使用光导管，因为它们的功能不会因此而受到影响。光纤导光板可用作直通光电传感器或瞬间动作开关。

#### 电气特性

感应头的弯曲部分	0 mm
感应头的弯曲角度	0°
感应头长度	24 mm
切换距离	0 - 75 mm

#### 机械特征

纤维的类型	单声道
设计	圆筒，有螺纹的
弯曲半径（固定）	25 mm
感应头直径1	4.5
纤维直径	1 mm
光缆直径，接收端	2.2
光缆直径，发射器端	2.2
感应头直径	4.5 mm
纤维的数量	1
长度	2000 mm
保护程度（IP）	IP67
鞘膜材料	塑胶
光纤核心材料	塑胶
感应头材料	黄铜
光纤连接的设计	终端连接
数字分辨率多圈	M6
环境温度	-30 - 70 °C
尺寸	2000 毫米长

光学特征

光线出口	轴向
标称操作距离	75 mm

其他特点

感应头螺纹间距1	0.75
数字分辨率多圈	M6
ardTE00_Anwendungen	Stanzwerkzeuge   starke Verschmutzung

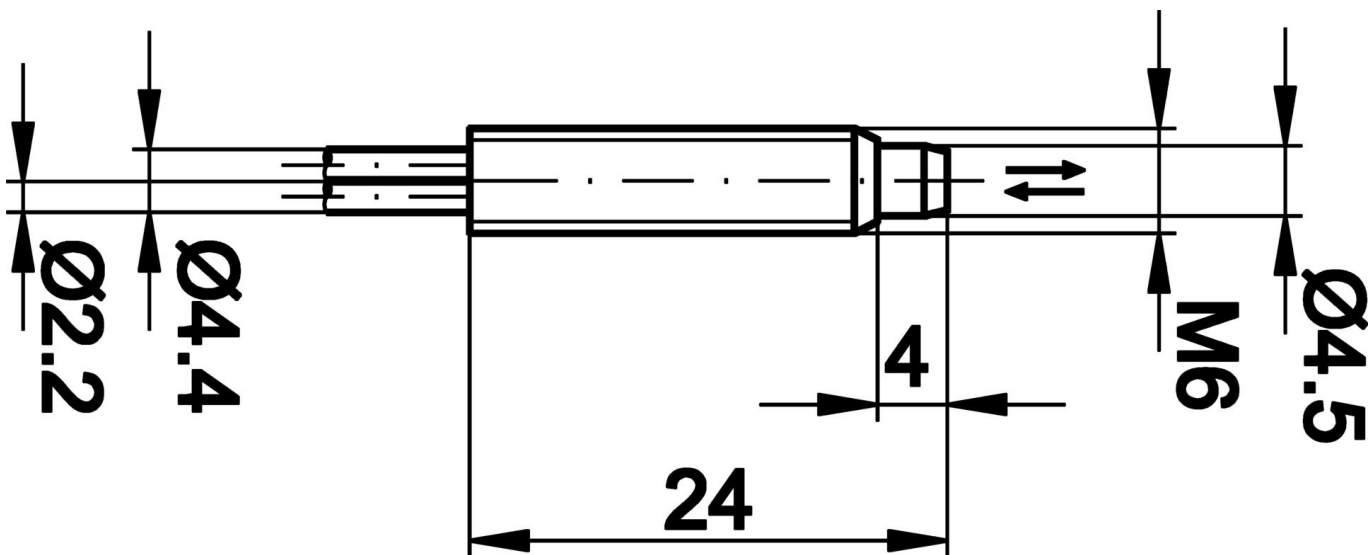
种类

ETIM 8	EC002651 光纤传感器/放大器
--------	--------------------

更多

IPF产品组	151个塑料纤维
包装尺寸	123 x 77 x 25 mm
总重量	40 g
海关税号	90011090
WEEE编号	40951076
符合OzDS标准	是
符合POP要求	是
适应性强	是
符合RoHS标准	是

尺寸图



摘录配件方案

**OL100340**



光纤放大器, 30x70x10mm, 12-24V DC, 1x PNP NC/NO, 插入式连接3针, IP40, 塑料, 无极性红灯

**OL100341**



光纤放大器, 30x70x10mm, 12-24V DC, 1x PNP NC/NO, 插入式连接3针, IP40, 塑料ABS, 蓝光

**AL000007**



配件光纤, 光纤切割器, 屏障, 漫反射传感器, 13mm高, 立方体, 不锈钢

您可以在我们的主页上找到更多配件



**安装**

安装工作只能由合格的电工来完成!



**废弃处理**

根据第 6 条第 3 款 ElektroG 规定的 WEEE 编号: 40951076

安全警告

**/** 在初始操作之前, 请确保遵循产品信息中可能提供的所有安全说明。

**/** 切勿在人的安全取决于其功能的应用中使用这些设备。