

## LT208158

### Sensores de fibra óptica • Pulsador de fibra óptica de plástico

fibras ópticas sensor, 2m, cabezal: latón 24largo ø4 ø6, salida de luz axial, conductor: plásticofibra+plástico, -30-70°C, ip67



La fibra óptica junto con el amplificador de fibra óptica apropiado son interruptores de posición sin contacto y sin desgaste, que también se pueden usar en condiciones ambientales rudas. Estos detectan objetos independientemente de su naturaleza (p. ej. forma, color, estructura de la superficie, material). Dado que los extremos y los capuchones de la fibra óptica tienen unas dimensiones pequeñas y las fibras ópticas también son flexibles, las consultas de objetos en lugares de difícil acceso se pueden resolver con elegancia. Las fibras ópticas se pueden emplear sin tomar medidas preventivas especiales en zonas con riesgo de explosión y en zonas con campos eléctricos y/o magnéticos (instalaciones de alta tensión, equipos de soldadura eléctricos), ya que su funcionamiento no se ve afectado por ello. Las fibras ópticas están disponibles en modelos para realizar la función de fotocélula de barrera o pulsador.

#### Datos eléctricos

Zona de doblado del cabezal de detección	0 mm
Ángulo de curvatura del cabezal de detección	0 °
A prueba de cortocircuitos	No
Longitud del cabezal de detección	24 mm
Distancia de conmutación	0 - 75 mm
Con protección contra la inversión de polaridad	No

**Datos mecánicos**

Versión de fibra	Mono
Diseño	Cilindro liso
Radio de curvatura (rígido)	25 mm
Diámetro 1 del cabezal de detección	4
Diámetro 2 del cabezal de detección	6
Diámetro de fibra	1 mm
Diámetro del cable de fibra óptica, lado del receptor	2,2
Diámetro del cable de fibra óptica, lado del emisor	2,2
Diámetro del cabezal de detección	4 mm
Cantidad de fibras	1
Longitud	2000 mm
Grado de protección (IP)	IP67
Material del revestimiento	Plástico
Material del núcleo de la fibra óptica	Plástico
Material del cabezal de detección	Latón
Comprobación de expulsión	Sí
diseño de la conexión del cable de fibra óptica	conexión de abrazadera
Temperatura ambiente	-30 - 70 °C

**Datos ópticos**

Salida de luz	axial
Alcance de detección nominal	75 mm

**Otros datos**

Sistema de alimentación	Sí
ardTE00_Awendungen	Stanzwerkzeuge starke Verschmutzung

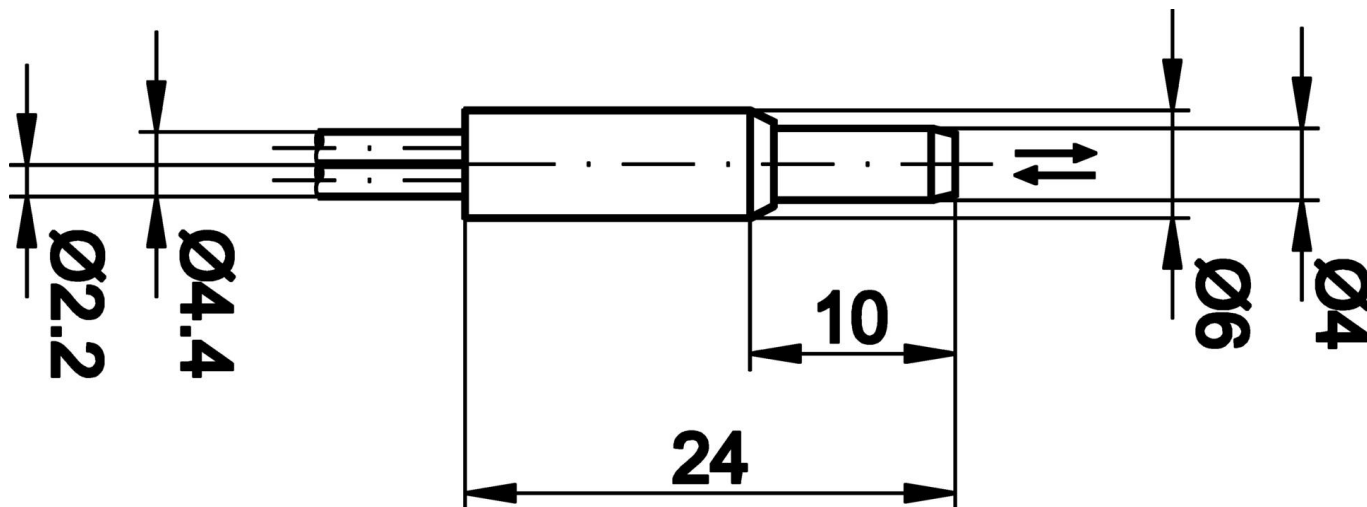
**Clasificación**

ETIM 8	EC002651 Sensor/amplificador de fibra óptica
--------	--

**Más**

Grupo de productos ipf	151 Fibras ópticas de plástico
dimensiones de embalaje	123 x 77 x 25 mm
Peso bruto	30 g
Código arancelario	90011090
WEEE número	40951076
Conforme con OzDS	Sí
Conforme con POP	Sí
Conforme a REACH	Sí
Conforme a RoHS	Sí

**Dibujo acotado**



**Extracto del programa de accesorios**

**OL100340**



fibras ópticas-amplificador,  
30x70x10mm, 12-24V DC, 1x PNP  
Contacto NC/NA, Conexión  
enchufable 3polos, IP40, Plástico,  
Luz roja no polarizada

**OL100341**



fibras ópticas-amplificador,  
30x70x10mm, 12-24V DC, 1x PNP  
Contacto NC/NA, Conexión  
enchufable 3polos, IP40, Plástico  
ABS, Luz azul

**AL000007**



accesorios fibras ópticas, Cortador  
de fibra, fotocélula, sensor, 13mm  
alto, cuboide, Acero inoxidable

Encontrará más accesorios en nuestra página web



**Montaje**

El montaje/la instalación solo debe ser  
llevado a cabo por electricistas cualificados.



**Eliminación de residuos**

Número WEEE según § 6 párrafo 3 ElektroG:  
40951076

**Indicaciones de seguridad**

**/** Antes de la puesta en marcha, asegúrese de que se han respetado todas las indicaciones de seguridad indicadas en la documentación del producto.

**/** El uso de estos productos está prohibido si tienen un efecto directo en la seguridad de las personas.