

## LT208158

### Sensores de fibra óptica • Sensor de reflexão difusa de fibra óptica de plástico

sensor de reflexão difusa em fibra óptica, 2m, cabeça: Latão 24long Ø4 Ø6, saída de luz Axial, condutor: Fibra plástica+Plástico, -30-70°C, IP67



As fibras ópticas em combinação com o amplificador de fibra óptica adequado funcionam como interruptores de posição sem contacto e sem desgaste que também podem ser utilizados em condições ambientais adversas. Detectam objectos independentemente das suas características (por exemplo, forma, cor, estrutura da superfície, material). Como as extremidades e as cabeças da fibra óptica têm dimensões reduzidas e a fibra óptica é flexível, podem ser criadas soluções muito elegantes para a detecção de objectos em locais de difícil acesso. As fibras ópticas podem ser utilizadas sem precauções especiais em zonas potencialmente explosivas e em zonas com campos eléctricos e/ou magnéticos (instalações de alta tensão, equipamentos de soldadura eléctrica), uma vez que a sua função não é afectada. As fibras ópticas estão disponíveis em versões para implementação da função como sensor de feixe passante ou sensor de reflexão difusa.

#### Características eléctricas

Gama de curvatura da sonda	0 mm
Ângulo de flexão da sonda	0 °
À prova de curto-circuito	Não
Comprimento da sonda	24 mm
Distância de comutação	0 - 75 mm
Protecção contra polaridade inversa	Não

**Características mecânicas**

Concepção da fibra	Mono
Tipo	Cilindro liso
Raio de curvatura (rígido)	25 mm
Diâmetro 1 da sonda	4
Diâmetro 2 da sonda	6
Diâmetro da fibra	1 mm
Diâmetro do cabo guia de luz no lado do receptor	2,2
Diâmetro do cabo guia de luz no lado do transmissor	2,2
Diâmetro da sonda	4 mm
Contagem de fibras	1
Comprimento	2000 mm
Classe de protecção (IP)	IP67
Material de revestimento	Plástico
Material do núcleo da fibra óptica	Plástico
Material da sonda	Latão
Controlo da ejeção	Sim
Concepção da ligação da guia de luz	Ligação de braçadeira
Temperatura ambiente	-30 - 70 °C

**Características ópticas**

Emissão de luz	axial
Alcance nominal de varrimento	75 mm

**Outras características**

Tecnologia de alimentação	Sim
ardTE00_Anwendungen	Stanzwerkzeuge starke Verschmutzung

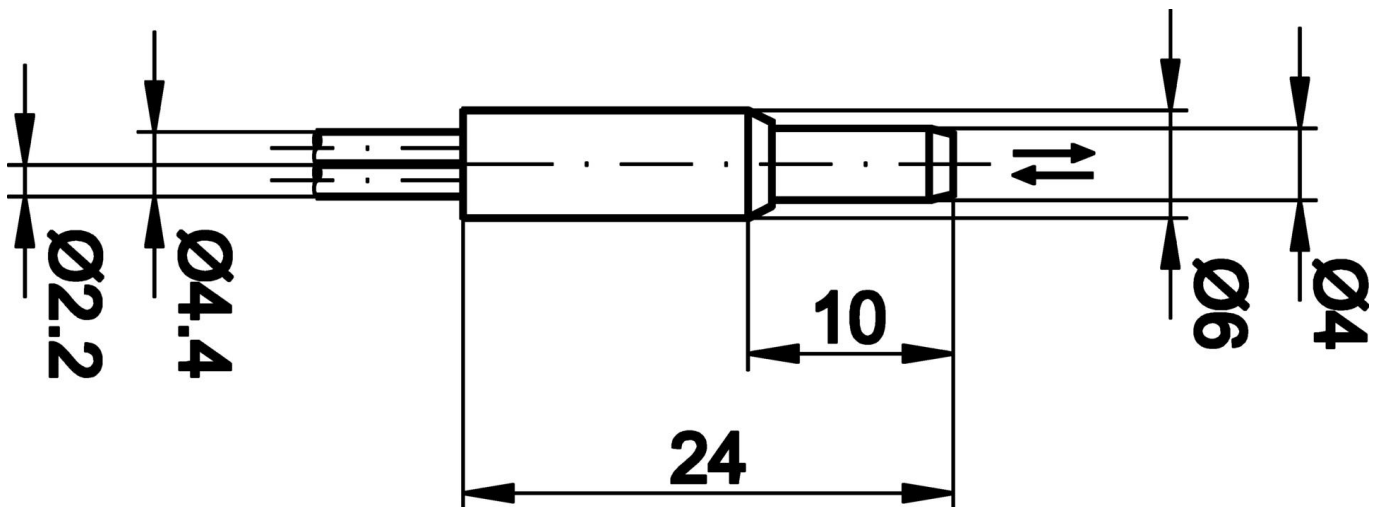
**Classificação**

ETIM 8	EC002651 Sensor/amplificador de fibra óptica
--------	--

**Mais**

Grupo de produtos IPF	151 fibras plásticas
dimensões da embalagem	123 x 77 x 25 mm
Peso bruto	30 g
Número da pauta aduaneira	90011090
Número WEEE	40951076
Conformidade com OzDS	Sim
Compatível com POP	Sim
Em conformidade com o REACH	Sim
Conformidade com RoHS	Sim

**Desenho dimensional**



**Programa de acessórios de extração**

**OL100340**



amplificador de fibra óptica,  
30x70x10mm, 12-24V DC, 1x PNP  
NC/NO, ligação de encaixe 3 pinos,  
IP40, plástico, luz vermelha sem  
polaridade

**OL100341**



amplificador de fibra óptica,  
30x70x10mm, 12-24V DC, 1x PNP  
NC/NO, ligação de encaixe 3 pinos,  
IP40, plástico ABS, luz azul

**AL000007**



acessórios fibra óptica, Cortador  
de fibra, barreira, sensor de  
reflexão difusa, 13 mm de altura,  
Cúbico, Aço inoxidável

Pode encontrar mais acessórios na nossa página inicial



**Instalação**

A montagem / instalação só pode ser  
efectuada por um electricista qualificado!



**Eliminação**

Número WEEE de acordo com § 6 para. 3  
ElektroG: 40951076

**Avisos de segurança**

**/** Antes da primeira utilização, certifique-se de que segue todas as instruções de segurança que possam ser fornecidas nas informações sobre o produto.

**/** Nunca utilize estes dispositivos em aplicações em que a segurança de uma pessoa dependa da sua funcionalidade.