

LT208955

Sensori a fibra ottica • Pulsante in fibra ottica in plastica

Guida luminosa a pulsante, 2m, testa: ottone 20lunghe M4x0,7 Ø3, emissione di luce assiale, conduttore: fibra plastica+plastica 1xØ0,5mm, -30-70°C, IP67

Incluso Madre



Le fibre ottiche, in combinazione con l'amplificatore in fibra ottica appropriato, sono interruttori di posizione senza contatto e senza usura che possono essere utilizzati anche in condizioni ambientali difficili. Rilevano gli oggetti indipendentemente dalle loro proprietà (ad esempio, forma, colore, struttura superficiale, materiale). Poiché le estremità o le teste dei cavi in fibra ottica sono piccole e i cavi in fibra ottica sono anche flessibili, il rilevamento di oggetti in luoghi difficili da raggiungere può essere risolto in modo molto elegante. Le guide di luce possono essere utilizzate senza particolari precauzioni in aree potenzialmente esplosive e in zone con campi elettrici e/o magnetici (sistemi ad alta tensione, apparecchiature di saldatura elettrica), in quanto la loro funzione non viene compromessa. Le fibre ottiche sono disponibili in versioni per implementare la funzione di sensore fotoelettrico a sbarramento o di interruttore ad azione momentanea.

Proprietà elettriche

Campo di curvatura della sonda	0 mm
Angolo di curvatura della sonda	0 °
A prova di cortocircuito	No
Lunghezza della testa della sonda	20 mm
Distanza di commutazione	0 - 35 mm
Protezione contro l'inversione di polarità	No

Proprietà meccaniche

Design in fibra	Mono
Design	Cilindro liscio
Raggio di curvatura (rigido)	25 mm
Diametro 1 della sonda	3
Diametro della fibra	0,5 mm
Diametro della sonda	3 mm
Numero di fibre	1
Lunghezza	2000 mm
Classe di protezione (IP)	IP67
Materiale della guaina	Plastica
Materiale del nucleo della fibra ottica	Plastica
Materiale della sonda	Ottone
Controllo dell'espulsione	Sì
Progettazione del collegamento in fibra ottica	Collegamento dei terminali
Dimensione della filettatura della sonda 1	M4
Temperatura ambiente	-30 - 70 °C

Proprietà ottiche

Emissione di luce	assiale
Campo di scansione nominale	35 mm

Altre proprietà

Passo della filettatura della sonda 1	0,7
Tecnologia di alimentazione	Sì
Dimensione della filettatura della sonda 1	M4
ardTE00_Appendungen	Stanzwerkzeuge starke Verschmutzung

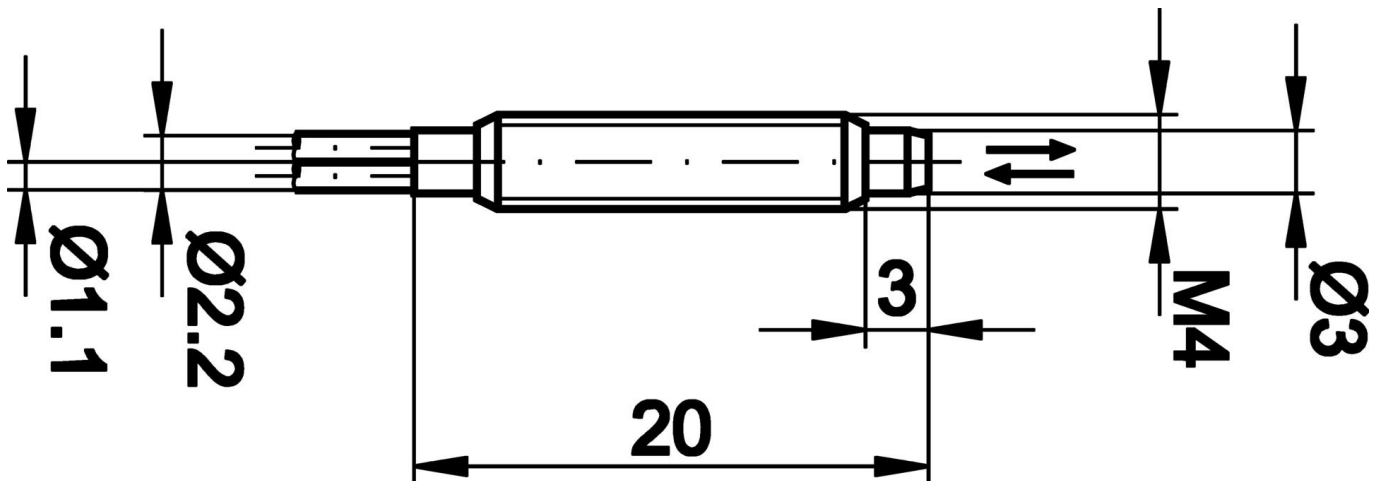
Classificazione

ETIM 8	EC002651 Sensore/amplificatore in fibra ottica
--------	--

Ulteriori informazioni

Gruppo di prodotti IPF	151 Guida luminosa in plastica
Dimensioni dell'imballaggio	123 x 77 x 25 mm
Peso lordo	20 g
Numero di tariffa doganale	90011090
Numero WEEE	40951076
Compatibile con OzDS	Sì
Compatibile con POP	Sì
Conforme a REACH	Sì
Conforme alla direttiva RoHS	Sì

Disegno quotato



Estratto del programma di accessori**AL000007**

Accessori Guida alla luce, tagliafibra, barriera, pulsante, altezza 13 mm, rettangolare, VA

OL100340

Amplificatore a fibre ottiche, 30x70x10mm, 12-24V DC, 1x PNP NC/NO, connessione a innesto a 3 pin, IP40, plastica, luce rossa non polarizzata

OL100341

Amplificatore a fibre ottiche, 30x70x10mm, 12-24V DC, 1x PNP NC/NO, connessione a 3 pin, IP40, plastica ABS, luce blu

Ulteriori accessori sono disponibili sulla nostra homepage

**Installazione**

L'installazione deve essere eseguita esclusivamente da un elettricista qualificato!

**Smaltimento dei rifiuti**

Numero RAEE secondo § 6 par. 3 ElektroG: 40951076

Istruzioni di sicurezza

/ Prima della messa in funzione, accertarsi che siano state rispettate tutte le indicazioni di sicurezza contenute nella documentazione del prodotto.

/ L'uso di questi prodotti è vietato se ha un impatto diretto sulla sicurezza personale.