

## LT208955

### Czujniki światłowodowe • Przycisk światłowodowy z tworzywa sztucznego

Przycisk światłowodowy, 2m, głowica: mosiądz 20long M4x0.7 Ø3, osiowa emisja światła, przewodnik: włókno z tworzywa sztucznego + tworzywo sztuczne 1xØ0.5mm, -30-70°C, IP67

W zestawie Matka



Światłowody w połączeniu z odpowiednim wzmacniaczem światłowodowym są bezdotykowymi i odpornymi na zużycie przełącznikami położenia, które mogą być również używane w trudnych warunkach środowiskowych. Wykrywają one obiekty niezależnie od ich właściwości (np. kształtu, koloru, struktury powierzchni, materiału). Ponieważ końcówki lub głowice kabli światłowodowych są małe, a kable światłowodowe są również elastyczne, wykrywanie obiektów w trudno dostępnych miejscach można rozwiązać bardzo elegancko. Światłowody mogą być stosowane bez specjalnych środków ostrożności w obszarach zagrożonych wybuchem oraz w strefach z polem elektrycznym i/lub magnetycznym (systemy wysokiego napięcia, elektryczne urządzenia spawalnicze), ponieważ ich działanie nie jest zakłócone. Światłowody są dostępne w wersjach umożliwiającą realizację funkcji czujnika fotoelektrycznego lub przełącznika chwilowego.

#### Właściwości elektryczne

Zakres zginania sondy	0 mm
Kąt zgięcia sondy	0 °
Odporność na zwarcia	Nie
Długość głowicy sondy	20 mm
Odległość przełączania	0 - 35 mm
Zabezpieczenie przed odwrotną polaryzacją	Nie

#### Właściwości mechaniczne

Konstrukcja z włókna	Mono
Projekt	Cylinder gładki
Promień gięcia (sztywny)	25 mm
Średnica 1 sondy	3
Średnica włókna	0,5 mm
Średnica sondy	3 mm
Liczba włókien	1
Długość	2000 mm
Klasa ochrony (IP)	IP67
Materiał poszycia	Tworzywo sztuczne
Materiał rdzenia światłowodu	Tworzywo sztuczne
Materiał sondy	mosiądz
Kontrola wyrzutu	Tak
Projekt połączenia światłowodowego	Podłączenie zacisków
Wymiar gwintu sondy 1	M4
Temperatura otoczenia	-30 - 70 °C

**Właściwości optyczne**

Emisja światła	osiowy
Nominalny zakres skanowania	35 mm

**Inne właściwości**

Skok gwintu sondy 1	0,7
Technologia karmienia	Tak
Wymiar gwintu sondy 1	M4
ardTE00_Anwendungen	Stanzwerkzeuge starke Verschmutzung

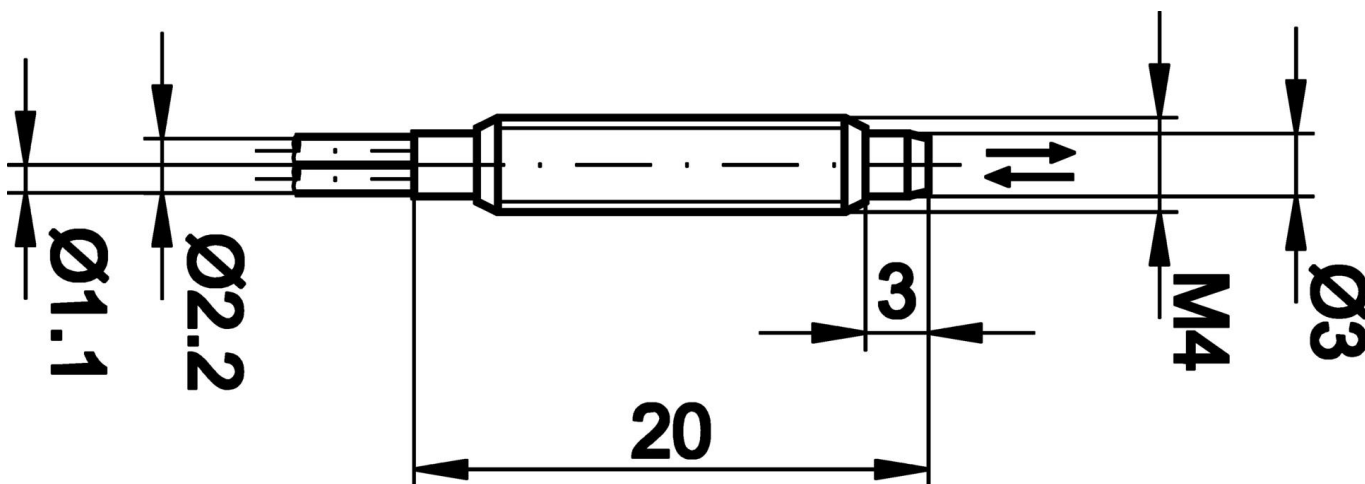
**Klasyfikacja**

ETIM 8	EC002651 Czujnik światłowodowy/wzmacniacz światłowodowy
--------	---

**Więcej informacji**

Grupa produktów IPF	151 Plastikowy światłowód
Wymiary opakowania	123 x 77 x 25 mm
Masa brutto	20 g
Numer taryfy celnej	90011090
Numer WEEE	40951076
Zgodność z OzDS	Tak
Zgodność z POP	Tak
Zgodność z REACH	Tak
Zgodność z dyrektywą RoHS	Tak

**Rysunek wymiarowy**



**Fragment programu akcesoriów****AL000007**

Akcesoria Prowadnica światła, obcinarka włókien, bariera, przycisk, 13 mm wysokości, prostokątna, VA

**OL100340**

Wzmacniacz światłowodowy, 30x70x10mm, 12-24V DC, 1x PNP NC/NO, złącze wtykowe 3-stykowe, IP40, tworzywo sztuczne, światło czerwone niespolaryzowane

**OL100341**

Wzmacniacz światłowodowy, 30x70x10mm, 12-24V DC, 1x PNP NC/NO, 3-pinowe złącze wtykowe, IP40, tworzywo ABS, niebieskie światło

Więcej akcesoriów można znaleźć na naszej stronie internetowej

**Instalacja**

Instalacja może być przeprowadzona wyłącznie przez wykwalifikowanego elektryka!

**Usuwanie odpadów**

Numer WEEE zgodnie z § 6 ust. 3 ElektroG: 40951076

**Instrukcje bezpieczeństwa**

- / Przed uruchomieniem należy upewnić się, że przestrzegane są wszystkie instrukcje bezpieczeństwa zawarte w dokumentacji produktu.
- / Korzystanie z tych produktów jest zabronione, jeśli mają one bezpośredni wpływ na bezpieczeństwo osobiste.