

LT208955

光纤传感器 • 光纤塑料纤维按钮

光纤扩散-反射传感器，2米，头部。黄铜20长M4x0.7 Ø3，光线出口轴向，导体。塑料纤维+塑料，-30-70°C，IP67

包括 坚果



光纤与适当的光纤放大器结合使用，可作为无接触和无磨损的位置开关，也可在恶劣的环境条件下使用。它们检测物体，不受其特征（如形状、颜色、表面结构、材料）的影响。由于光纤的末端和头部尺寸很小，而且光纤很灵活，因此可以为检测难以进入的地方的物体创造非常优雅的解决方案。在潜在的爆炸性区域和有电场和/或磁场的区域（高压装置、电焊设备），无需特别预防措施即可使用光纤，因为其功能不会因此受到影响。光纤有多种版本可供选择，以实现穿透式传感器或漫反射传感器的功能。

电气特性

感应头的弯曲部分	0 mm
感应头的弯曲角度	0°
短路保护	没有
感应头长度	20 mm
切换距离	0 - 35 mm
反向极性保护	没有

机械特征

纤维的类型	单声道
设计	缸体平坦
弯曲半径 (固定)	25 mm
感应头直径1	3
纤维直径	0.5 mm
感应头直径	3 mm
纤维的数量	1
长度	2000 mm
保护程度 (IP)	IP67
鞘膜材料	塑胶
光纤核心材料	塑胶
感应头材料	黄铜
弹射控制	是
光纤连接的设计	终端连接
数字分辨率多圈	M4
环境温度	-30 - 70 °C

光学特征

光线出口	轴向
标称操作距离	35 mm

其他特点

感应头螺纹间距1	0.7
喂养技术	是
数字分辨率多圈	M4
ardTE00_Anwendungen	Stanzwerkzeuge starke Verschmutzung

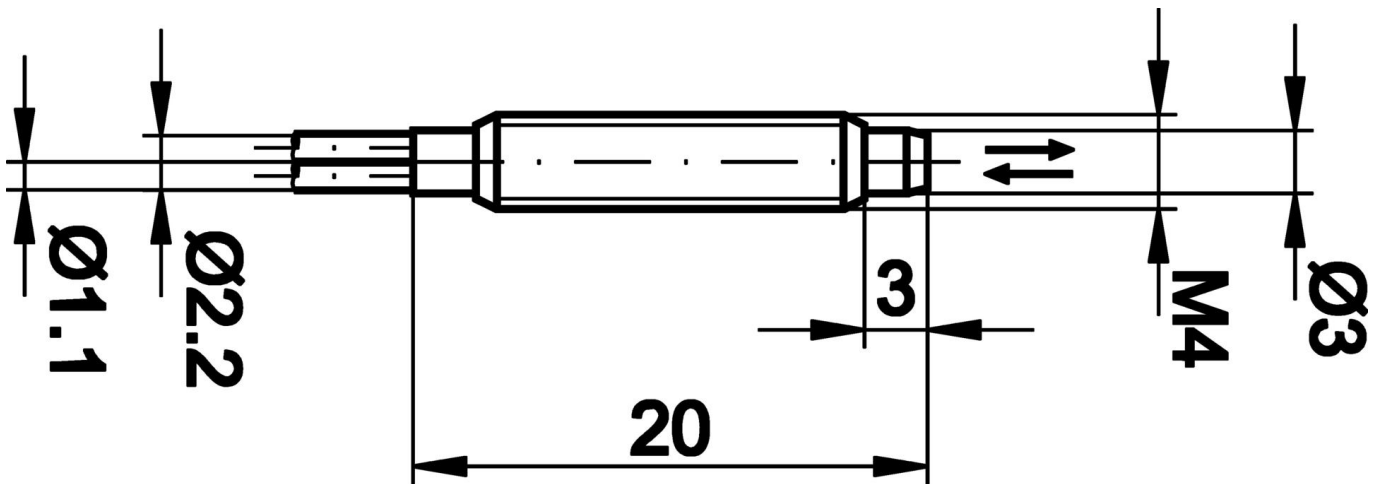
种类

ETIM 8	EC002651 光纤传感器/放大器
--------	--------------------

更多

IPF产品组	151个塑料纤维
包装尺寸	123 x 77 x 25 mm
总重量	20 g
海关税号	90011090
WEEE编号	40951076
符合OzDS标准	是
符合POP要求	是
适应性强	是
符合RoHS标准	是

尺寸图



摘录配件方案

AL000007



配件光纤, 光纤切割器, 屏障, 漫反射传感器, 13mm高, 立方体, 不锈钢

OL100340



光纤放大器, 30x70x10mm, 12-24V DC, 1x PNP NC/NO, 插入式连接3针, IP40, 塑料, 无极性红灯

OL100341



光纤放大器, 30x70x10mm, 12-24V DC, 1x PNP NC/NO, 插入式连接3针, IP40, 塑料ABS, 蓝光

您可以在我们的主页上找到更多配件



安装

安装工作只能由合格的电工来完成!



废弃处理

根据第 6 条第 3 款 ElektroG 规定的 WEEE 编号: 40951076

安全警告

/ 在初始操作之前, 请确保遵循产品信息中可能提供的所有安全说明。

/ 切勿在人的安全取决于其功能的应用中使用这些设备。