

LT208956

Optické vláknové senzory • Optický kabel, plastová vlákna, snímač

Optická vlákna Difuzní snímač, 2m, Horní část: Hliník 20dlouhé Ø3 Ø4, Výstup světla Axiální, vodič: Plastvlákno+Plast, -30-70°C, IP67



Optická vlákna jsou v kombinaci s vhodným zesilovačem bezdotykové a neopotřebitelné polohové spínače, které lze také použít v náročných podmínkách. Zachycují objekty bez ohledu na jejich vlastnosti (např. tvar, barvu, strukturu povrchu, materiál). Vzhledem k tomu, že optická vlákna, popř. hlavy mají malé rozměry a jsou dodatečně pružná, lze snímání objektů vyřešit velmi elegantně i v obtížně dostupných oblastech. Optická vlákna mohou být používána ve výbušných prostorech a v zónách s elektrickými a / nebo magnetickými poli (vysokonapěťové systémy, elektrická svařovací zařízení) bez zvláštních opatření, protože jejich funkce není narušena. Optická vlákna jsou k dispozici v provedení jako jednosměrná světelná závora nebo tlačítka.

Elektrické vlastnosti

Oblast ohybu snímací hlavice	0 mm
Ohybový úhel snímací hlavice	0 °
Odolné proti zkratům	Ne
Délka snímací hlavice	20 mm
Snímací rozsah	0 - 35 mm
Chráněné proti přepólování	Ne

Mechanické vlastnosti

Provedení vláken	Mono
Design	Válec hladký
Poloměr ohybu (pevný)	25 mm
Průměr 1 snímací hlavice	3
Průměr 2 snímací hlavice	4
Průměr vláken	0,5 mm
Průměr snímací hlavice	3 mm
Počet vláken	1
Délka	2000 mm
Druh krytí (IP)	IP67
Materiál opláštění	Plast
Materiál jádra vlákna LWL	Plast
Materiál snímací hlavice	Hliník
Kontrola vyhazování	Ano
Návrh připojení optických vláken	svorkové připojení
Okolní teplota	-30 - 70 °C

Optické vlastnosti

Výstup světla	axiální
Jmenovitá šíře snímání	35 mm

Ostatní vlastnosti

Přívodní technika	Ano
ardTE00_Anwendungen	Stanzwerkzeuge starke Verschmutzung

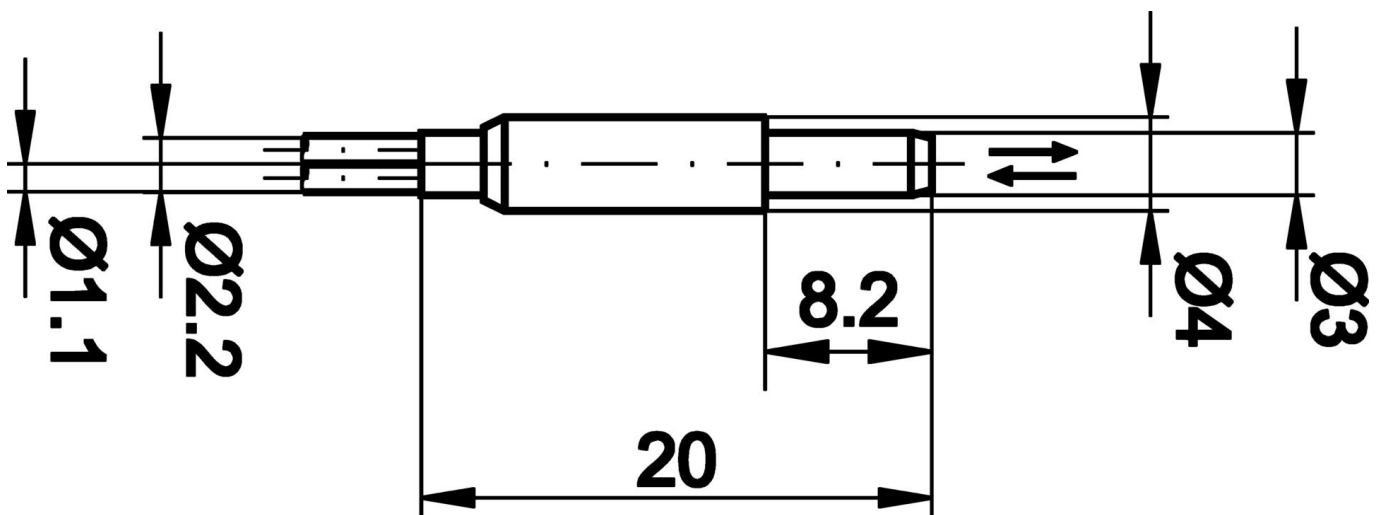
Klasifikace

ETIM 8	EC002651 Senzor/zesilovač s optickými vlákny
--------	--

Další

Skupina produktů IPF	151 Umělohmotné optické vodiče
Rozměry balení	123 x 77 x 25 mm
Hrubá váha	190 g
Číslo zboží	90011090
WEEE číslo	40951076
V souladu s ODS	Ano
V souladu s POP	Ano
V souladu s REACH	Ano
V souladu s RoHS	Ano

Rozměrový výkres



Výňatek z programu příslušenství

OL100340



Optická vlákna-Zesilovače,
30x70x10mm, 12-24V DC, 1x PNP
Rozpinací kontakt / spínací
kontakt, Připojení konektoru
3pólový, IP40, Plast, Červené
světlo nepolarizované

OL100341



Optická vlákna-Zesilovače,
30x70x10mm, 12-24V DC, 1x PNP
Rozpinací kontakt / spínací
kontakt, Připojení konektoru
3pólový, IP40, Plast ABS, Modré
světlo

AL000007



Příslušenství Optická vlákna,
Vláknový oddělovač, Závora,
Difuzní snímač, 13mm vysoký,
hranatý, Ušlechtilá ocel

Další příslušenství najdete na našich domovských stránkách

**Montáž**

Montáž / instalaci smí provádět pouze kvalifikovaný elektrikář!

**Likvidace**

Číslo WEEE podle § 6 odst. 3 ElektroG:
40951076

Bezpečnostní pokyny

- / Před uvedením do provozu prosím zkontrolujte, zda byly dodrženy veškeré bezpečnostní pokyny, které jsou případně uvedené v dokumentaci výrobku.
- / Nikdy nepoužívejte tato zařízení v aplikacích, kde bezpečnost osob závisí na jejich funkčnosti.