

# LT208956

## Faseroptische Sensoren • Lichtleiter Kunststofffaser Taster

Lichtleiter Taster, 2m, Kopf: Aluminium 20lang Ø3 Ø4, Lichtaustritt axial, Leiter: Kunststofffaser+Kunststoff 1xØ0,5mm, -30-70°C, IP67



Lichtleiter in Verbindung mit dem passenden Lichtleiterverstärker sind berührungslos und verschleißfrei arbeitende Positionsschalter, die auch unter rauen Umgebungsbedingungen eingesetzt werden können. Sie erfassen Objekte, unabhängig von ihrer Beschaffenheit (z.B. Form, Farbe, Oberflächenstruktur, Material). Da die Lichtleiterenden bzw. -köpfe kleine Abmessungen aufweisen und die Lichtleiter zusätzlich flexibel sind, lassen sich Objektanfragen an schwer zugänglichen Stellen sehr elegant lösen. Lichtleiter lassen sich ohne besondere Vorkehrungen in explosionsgefährdeten Bereichen und in Zonen mit elektrischen und/oder magnetischen Feldern (Hochspannungsanlagen, elektrische Schweißeinrichtungen) einsetzen, da ihre Funktion hierdurch nicht beeinträchtigt wird. Lichtleiter sind in Ausführungen zur Umsetzung der Funktion als Einweg-Lichtschranke oder Taster verfügbar.

### Elektrische Eigenschaften

Biegebereich des Tastkopfes	0 mm
Biegewinkel des Tastkopfes	0 °
Kurzschlussfest	Nein
Länge des Tastkopfes	20 mm
Schaltabstand	0 - 35 mm
Verpolungssicher	Nein

### Mechanische Eigenschaften

Ausführung der Faser	Mono
Bauform	Zylinder glatt
Biegeradius (starr)	25 mm
Durchmesser 1 des Tastkopfes	3
Durchmesser 2 des Tastkopfes	4
Durchmesser der Faser	0,5 mm
Durchmesser des Tastkopfes	3 mm
Faser-Anzahl	1
Länge	2000 mm
Schutzart (IP)	IP67
Werkstoff der Ummantelung	Kunststoff
Werkstoff des LWL-Faserkerns	Kunststoff
Werkstoff des Tastkopfes	Aluminium
Auswurfkontrolle	Ja
Ausführung des Lichtleiteranschlusses	Klemmanschluss
Umgebungstemperatur	-30 - 70 °C

**Optische Eigenschaften**

Lichtaustritt	axial
Nenntastweite	35 mm

**Sonstige Eigenschaften**

Zuführtechnik	Ja
Anwendungen	Stanzwerkzeuge starke Verschmutzung

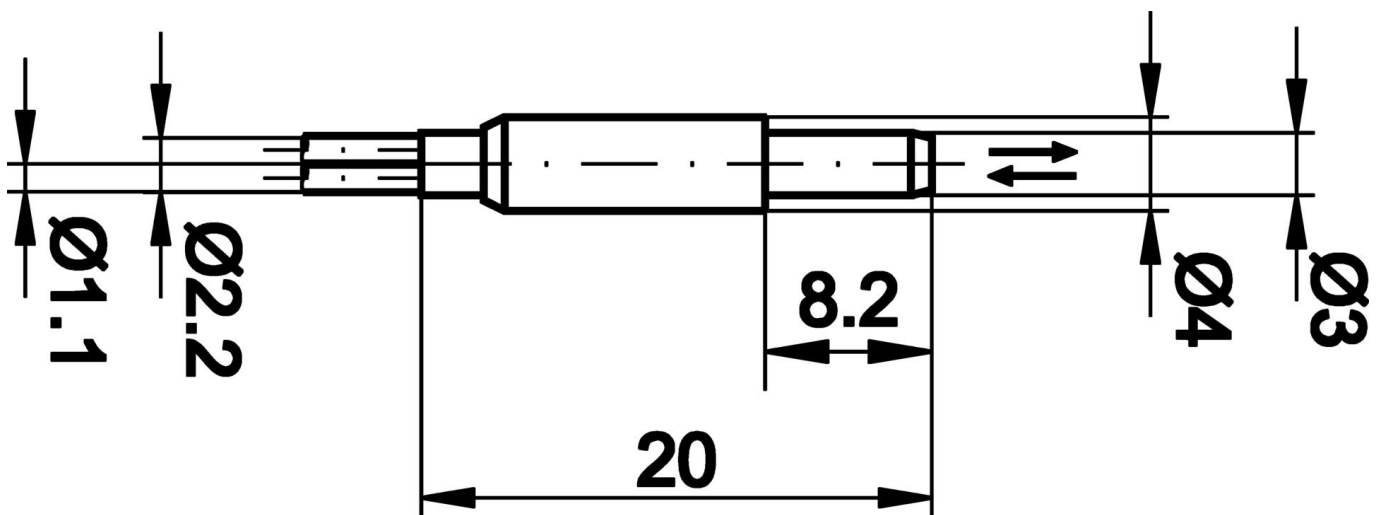
**Klassifizierung**

ETIM 8	EC002651 Lichtleitersensor/Lichtleiterverstärker
--------	--

**Weiteres**

IPF Produktgruppe	151 Kunststofflichtleiter
Verpackungsmaße	123 x 77 x 25 mm
Bruttogewicht	190 g
Zolltarifnummer	90011090
WEEE-Nummer	40951076
OzDS-konform	Ja
POP-konform	Ja
REACH-konform	Ja
RoHS konform	Ja

**Massbild**



**Auszug Zubehörprogramm**

**OL100340**



Lichtleiter-Verstärker,  
30x70x10mm, 12-24V DC, 1x PNP  
NC/NO, Steckanschluss 3polig,  
IP40, Kunststoff, Rotlicht  
unpolarisiert

**OL100341**



Lichtleiter-Verstärker,  
30x70x10mm, 12-24V DC, 1x PNP  
NC/NO, Steckanschluss 3polig,  
IP40, Kunststoff ABS, Blaulicht

**AL000007**



Zubehör Lichtleiter,  
Faserschneider, Schranke, Taster,  
13mm hoch, quaderförmig, VA

Weiteres Zubehör finden Sie auf unserer Homepage

**Einbau**

Einbau / Installation darf nur durch eine Elektrofachkraft erfolgen!

**Entsorgung**

WEEE-Nummer gemäß § 6 Abs. 3 ElektroG:  
40951076

**Sicherheitshinweise**

- / Bitte vergewissern Sie sich vor Inbetriebnahme, dass alle ggf. in der Produktdokumentation aufgeführten Sicherheitshinweise beachtet wurden.
- / Bei direkter Auswirkung auf die Personensicherheit ist die Anwendung dieser Produkte untersagt.