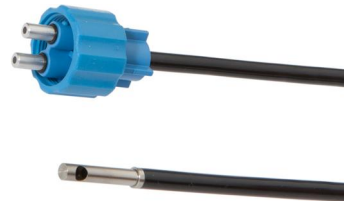


LTSI0321

Příslušenství • Optická vlákna pro barevné senzory - Skenery

Optická vlákna Difuzní snímač, 0,6m, Horní část: Ušlechtilá ocel 21,5dlouhé Ø4, Výstup světla boční, vodič: Sklovlákno+PVC, Koncovka: M18x1 Plast



Optická vlákna jsou v kombinaci s vhodným zesilovačem bezdotykové a neopotřebitelné polohové spínače, které lze také použít v náročných podmínkách. Zachycují objekty bez ohledu na jejich vlastnosti (např. tvar, barvu, strukturu povrchu, materiál). Vzhledem k tomu, že optická vlákna, popř. hlavy mají malé rozměry a jsou dodatečně pružná, lze snímání objektů vyřešit velmi elegantně i v obtížně dostupných oblastech. Optická vlákna mohou být používána ve výbušných prostorech a v zónách s elektrickými a / nebo magnetickými poli (vysokonapěťové systémy, elektrická svařovací zařízení) bez zvláštních opatření, protože jejich funkce není narušena. Optická vlákna jsou k dispozici v provedení jako jednosměrná světelná závora nebo tlačítka.

Elektrické vlastnosti

Ohybový úhel snímací hlavičky	0 °
Odolné proti zkratům	Ne
Délka snímací hlavičky	21,5 mm
Chráněné proti přepólování	Ne

Mechanické vlastnosti

Provedení vláken	Multi
Design	Válec hladký
Poloměr ohybu (pružný)	10 mm
Poloměr ohybu (pevný)	10 mm
Průměr 1 snímací hlavice	4
Průměr vláken	2,5 mm
Průměr zakončení	22 mm
Průměr výstupu světla	2,5
Průměr optického kabelu	5
Průměr snímací hlavice	4 mm
Počet vláken	1
Stoupání závitu zakončení	1 mm
Délka	600 mm
Délka zakončení	35 mm
Materiál opláštění	Plast (PVC)
Materiál zakončení	Plast
Materiál jádra vlákna LWL	Sklo
Materiál snímací hlavice	Ušlechtilá ocel
Kontrola vyhazování	Ano
Návrh připojení optických vláken	Šroubové připojení M18
Rozměr závitu koncového dílu	M18
Okolní teplota	-20 - 80 °C

Optické vlastnosti

Výstup světla	boční
---------------	-------

Ostatní vlastnosti

Vhodné pro	Barevná sensorika se zdrojem bílého světla/optickými kabely
Přívodní technika	Ano
ardTE00_Anwendungen	Stanzwerkzeuge

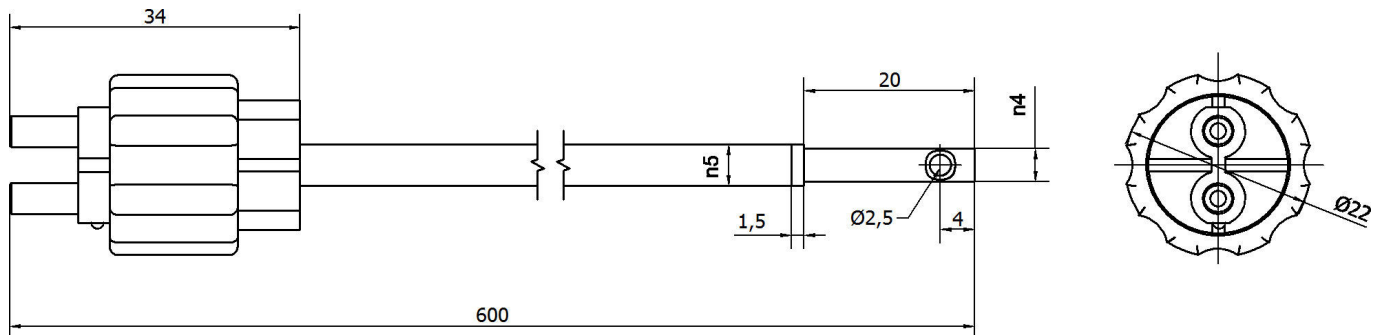
Klasifikace

ETIM 8	EC002651 Senzor/zesilovač s optickými vlákny
--------	--

Další

Skupina produktů IPF	705 Speciální zařízení (SI)
Rozměry balení	123 x 77 x 25 mm
Hrubá váha	36 g
Číslo zboží	90011090
WEEE číslo	40951076
V souladu s POP	Ano
V souladu s REACH	Ano
V souladu s RoHS	Ano

Rozměrový výkres



Výňatek z programu příslušenství

OF500180



Snímač Optické, Barva, 36x50x50mm, Bílé světlo, True color, Sn: 1-500, 22-26V DC, 2x PNP/NPN Dvojčinný (Push/Pull), Konektor M8 4pólový, IP64, Hliník anodizovaný/eloxovaný, S přípojkou optického vlákna, ΔE >= 0,5, 60kHz, 3 Barvy

OF650080



Snímač Optické, Barva, 36x65x65mm, Bílé světlo, True color, Sn: 1-500, 22-26V DC, 2x PNP/NPN Dvojčinný (Push/Pull), Konektor M9 8pólový, IP64, Hliník anodizovaný/eloxovaný, S přípojkou optického vlákna, ΔE >= 0,5, 60kHz, 3 Barvy

Další příslušenství najdete na našich domovských stránkách



Montáž

Montáž / instalaci smí provádět pouze kvalifikovaný elektrikář!



Likvidace

Číslo WEEE podle § 6 odst. 3 ElektroG: 40951076

Bezpečnostní pokyny

- /** Před uvedením do provozu prosím zkontrolujte, zda byly dodrženy veškeré bezpečnostní pokyny, které jsou případně uvedené v dokumentaci výrobku.
- /** Nikdy nepoužívejte tato zařízení v aplikacích, kde bezpečnost osob závisí na jejich funkčnosti.