

## MC0501A6

### Magnetické snímače • Přibližovací senzory

Snímač Magnetický, Celokovový, M5x0,5 14dlouhé, Sn: 40mm, 8-30V DC, 1x PNP  
Spínací kontakt, Kabely 3pólový 2m PUR (Polyuretan), IP67, Ušlechtilá ocel 1.4305, LED,  
2,8mT

Včetně Matice



Magnetické bezdotykové spínače jsou bezdotykově pracující snímače. Detekují magnetické objekty nebo magnety, bez ohledu na to, jestli se pohybují, nebo ne. Vzhledem k tomu, že magnetická pole pronikají všemi nemagnetizovatelnými materiály, snímače mohou detekovat magnety, například z neželezných kovů, nerezové oceli, hliníku, plastů, dřevěných stěn nebo těžkého znečištění. Dosažitelná spínací vzdálenost zařízení přitom závisí na intenzitě použitého magnetického pole. Magnetické snímače se používají k polohování (např. kontrola polohy zvedacího zařízení), regulaci počtu otáček (např. na dopravních pásech nebo na ozubených kolech s hliníkovým krytem) nebo ke snímání polohy (např. nosiče komodit).

#### Elektrické vlastnosti

Počet spínacích výstupů	1
Zobrazení	LED displej
Provedení spínací funkce	Spínací kontakt (NO)
Provedení elektrické přípojky	Kabely
Provedení spínacího výstupu	PNP
Jmenovitý spínací proud	150 mA
Hystereze	6 mm
Odolné proti zkratům	Ano
Proud naprázdno	20 mA
Magnetická citlivost	2,8 mT
Snímací rozsah	40 mm
Frekvence spínání	1000 Hz
Pokles napětí	2 V
Chráněné proti přepólování	Ano
Provozní napětí (DC)	8 - 30 V

**Mechanické vlastnosti**

Počet vodičů	3
Design	Válec, závit
Průměr	5 mm
Délka závitu	14,5 mm
Stoupání závitu	0,5 mm
Délka kabelu	2 m
Délka	14,5 mm
Druh krytí (IP)	IP67
Materiál aktivní plochy snímače	Ušlechtilá ocel 1.4305
Materiál krytu	Ušlechtilá ocel 1.4305
Opláštění kabelu	Plast (PUR)
Rožměr závitu	M5
Okolní teplota	-25 - 70 °C

**Ostatní vlastnosti**

Drsné podmínky prostředí	Ano
Oleje a chladící maziva	Ano

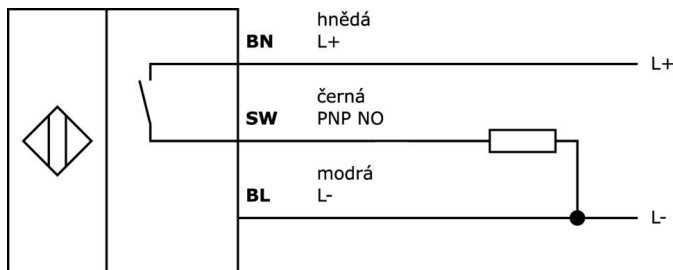
**Klasifikace**

ETIM 8	EC002544 Magnetický bezdotykový spínač
--------	--

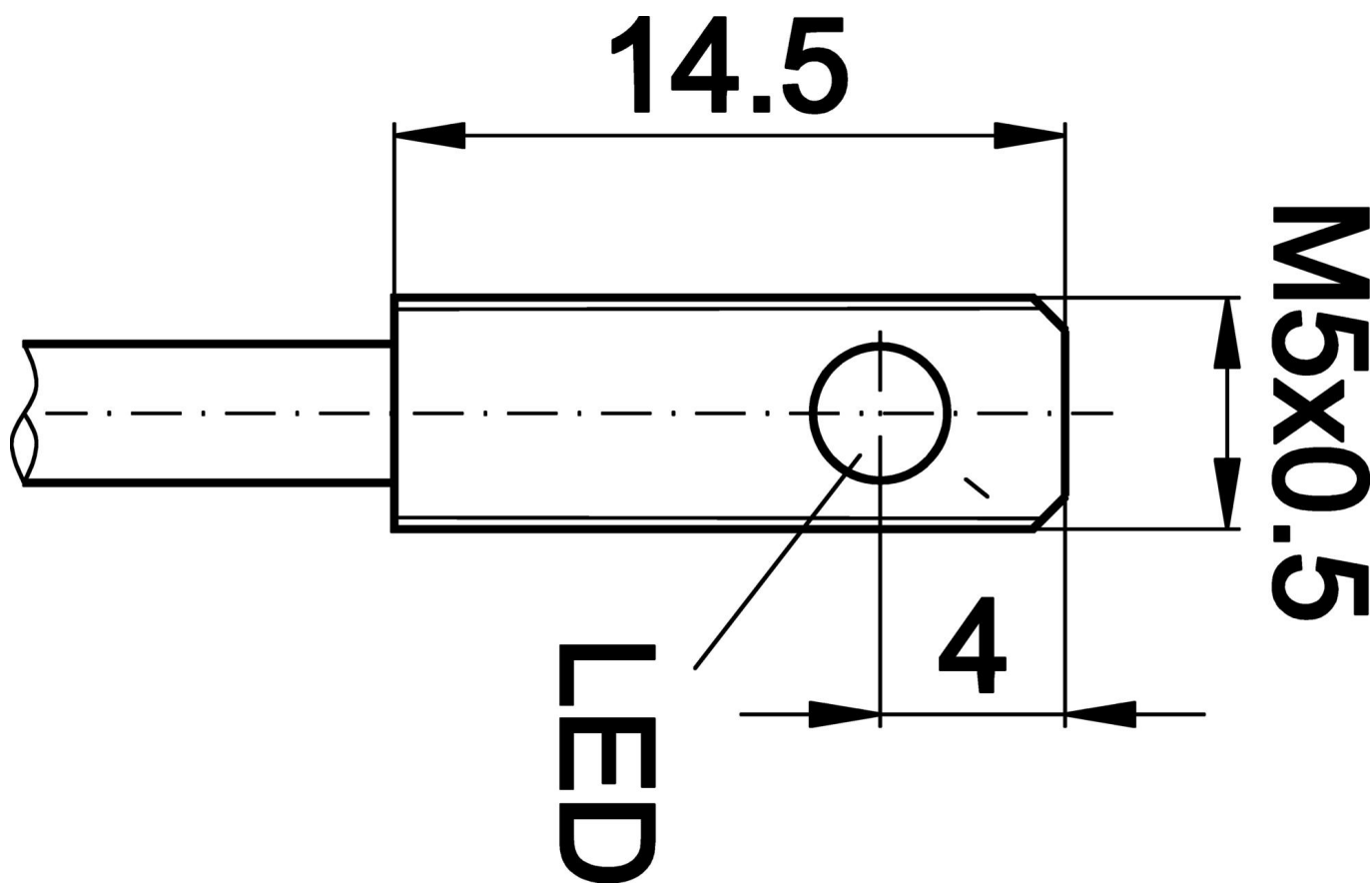
**Další**

Skupina produktů IPF	230 Magnetické senzory
Rožměry balení	200 x 150 x 17 mm
Hrubá váha	30 g
Číslo zboží	85365019
WEEE číslo	40951076
V souladu s REACH	Ano
V souladu s RoHS	Ano

**Přípojka**



Rozměrový výkres



**Výňatek z programu příslušenství**

**VY000004**



Napájení stejnosměrným proudem, Snímač Tester, 120x26x72mm, 18, 0,04A, Spoj pružinového (proti)tahu 4pólový, IP20, Plast

**AY000141**



Plastová ochranná hadice, Ø17mm, Vnitřní průměr 10mm, -40-250°C, Skleněné vlákno se silikonovým kaučukem, Krátkodobá odolnost vůči odštěpkám při sváření 1200°C, Pevnost v tahu 400N, flexibilní, Zpomalující hoření, Metrové zboží

**NG530002**



Napájení stejnosměrným proudem, jednofázový, 99x114x22mm, 24V, 0,1A, Počet reléových výstupů 2, 100-264V AC 50Hz, 100-264V AC 60Hz, Přípojka šroubení, IP20, Plast, Stabilizované, Výstupní napětí taktované

**AM000001**



Příslušenství, magnetické, Ø20mm 6,5délky, ferit stroncia, vnitřní otvor Ø4,3mm, 25-130°C

**AM000002**



Příslušenství, magnetické, Ø32mm 15dlouhé, ferit stroncia, vnitřní otvor Ø5,6mm, 25-130°C

**VK003076**



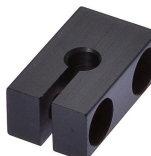
Zástrčka kabelu, zahnutý, Vhodné pro montáž svépomocí, Pájecí přívod, 4A, 60V, -40-85°C, M8 Samec (zástrčka) 3pólový, IP67, Mosaz

**VK003078**



Zástrčka kabelu, přímý, Vhodné pro montáž svépomocí, Pájecí přívod, Ø3,5-5mm, 4A, 60V, -40-85°C, M8 Samec (zástrčka) 3pólový, IP67, Mosaz

**AY000018**



Příslušenství Snímač, Ø5mm, Hliník, pro snímač 5mm, pro Nástěnná montáž, Šroubové upevnění

**AY000023**



Příslušenství, Šestihránná matice, M5x0,5, Velikost klíče 7mm, Mosaz niklovaný

Další příslušenství najdete na našich domovských stránkách



**Montáž**

Montáž / instalaci smí provádět pouze kvalifikovaný elektrikář!



**Likvidace**

Číslo WEEE podle § 6 odst. 3 ElektroG: 40951076

**Bezpečnostní pokyny**

/ Před uvedením do provozu prosím zkontrolujte, zda byly dodrženy veškeré bezpečnostní pokyny, které jsou případně uvedené v dokumentaci výrobku.

/ Nikdy nepoužívejte tato zařízení v aplikacích, kde bezpečnost osob závisí na jejich funkčnosti.