

## MC0501A6

### Magnetfeldsensoren • Näherungs-Sensoren

Sensor Magnetisch, Ganzstahl, M5x0,5 14lang, Sn: 40mm, 8-30V DC, 1x PNP NO, Kabel 3polig 2m PUR (Polyurethan), IP67, VA, LED, 2,8mT

Inklusive Mutter



Magnetische Näherungsschalter sind berührungslos arbeitende Sensoren. Sie erfassen magnetische Gegenstände bzw. Magnete, unabhängig davon, ob diese sich bewegen oder nicht. Da Magnetfelder alle nicht-magnetisierbaren Materialien durchdringen, können die Sensoren Magnete beispielsweise durch Buntmetall-, Edelstahl-, Aluminium-, Kunststoff, Holzwände oder starken Verschmutzungen hindurch erkennen. Der erreichbare Schaltabstand der Geräte ist dabei von der Stärke des einwirkenden Magnetfeldes abhängig. Magnetische Sensoren werden zur Positionierung (z.B. Positionskontrolle an Hebevorrichtungen), Drehzahlkontrolle (z.B. an Förderbändern oder an Getriebezahnrädern durch die Aluminiumgehäuse hindurch) oder zur Positionsabfrage (z.B. von Waregutträgern) verwendet.

#### Elektrische Eigenschaften

Anzahl der Schaltausgänge	1
Anzeige	LED-Anzeige
Ausführung der Schaltfunktion	Schließer (NO)
Ausführung des elektrischen Anschlusses	Kabel
Ausführung des Schaltausgangs	PNP
Bemessungsschaltstrom	150 mA
Absolute Hysterese	6 mm
Kurzschlussfest	Ja
Leerlaufstrom	20 mA
Magnetische Empfindlichkeit	2,8 mT
Schaltabstand	40 mm
Schaltfrequenz	1000 Hz
Spannungsabfall	2 V
Verpolungssicher	Ja
Betriebsspannung (DC)	8 - 30 V

**Mechanische Eigenschaften**

Ader-Zahl	3
Bauform	Zylinder, Gewinde
Durchmesser	5 mm
Gewindelänge	14,5 mm
Gewindesteigung	0,5 mm
Kabellänge	2 m
Länge	14,5 mm
Schutzart (IP)	IP67
Werkstoff der aktiven Fläche	Edelstahl 1.4305
Werkstoff des Gehäuses	Edelstahl 1.4305
Werkstoff des Kabelmantels	Kunststoff (PUR)
Gewindemaß	M5
Umgebungstemperatur	-25 - 70 °C

**Sonstige Eigenschaften**

Raue Umgebungsbedingungen	Ja
Öle und Kühlschmiermittel	Ja

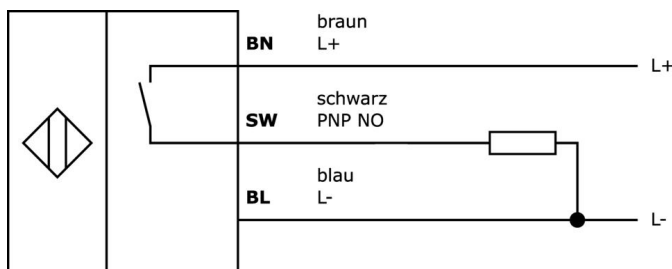
**Klassifizierung**

ETIM 8	EC002544 Magnetischer Näherungsschalter
--------	---

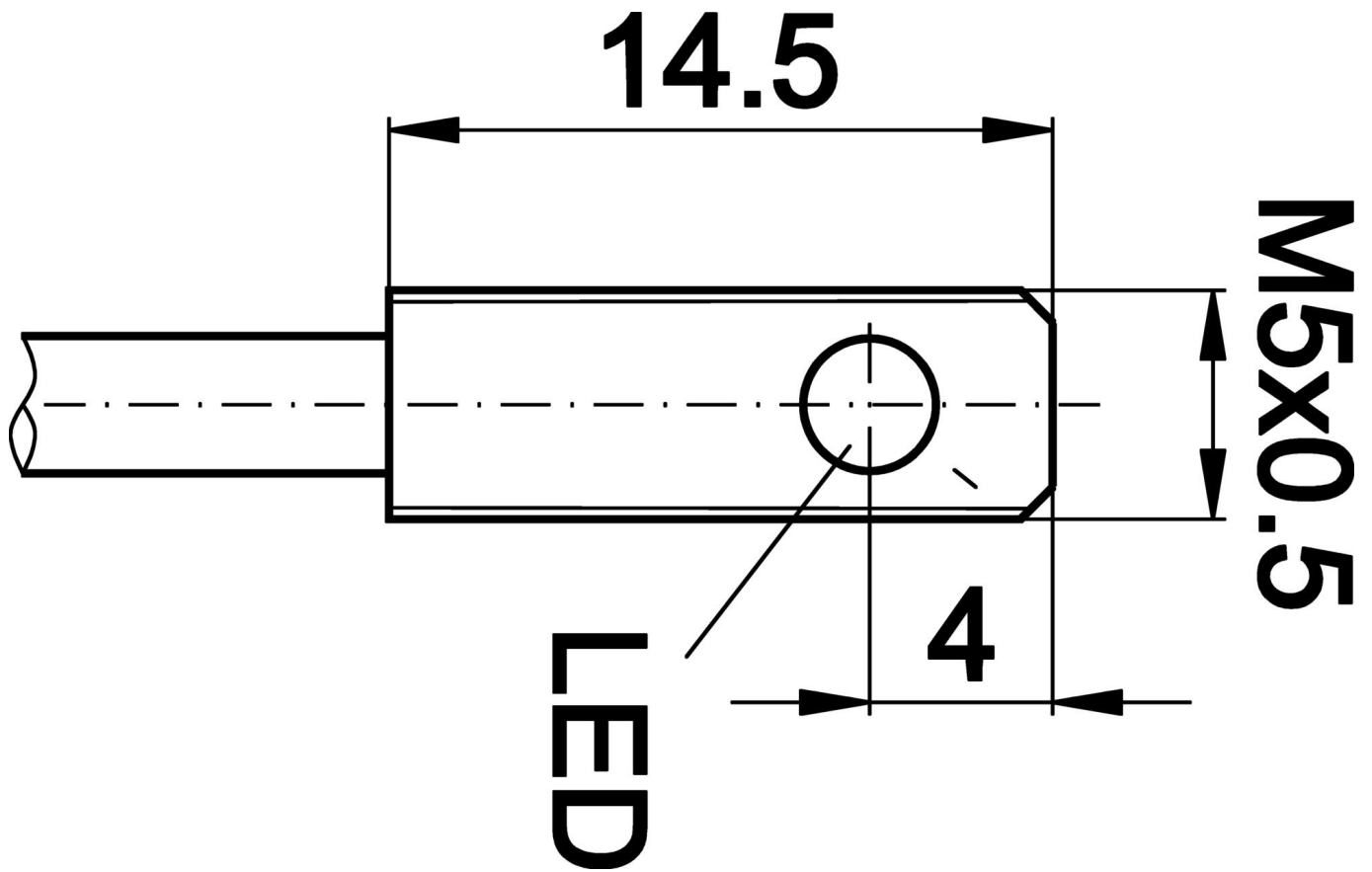
**Weiteres**

IPF Produktgruppe	230 Magnetische Sensoren
Verpackungsmaße	200 x 150 x 17 mm
Bruttogewicht	30 g
Zolltarifnummer	85365019
WEEE-Nummer	40951076
REACH-konform	Ja
RoHS konform	Ja

**Anschlussbild**



Massbild



**Auszug Zubehörprogramm**

**VY000004**



Gleichstromversorgung, Sensor Tester, 120x26x72mm, 18V, 0,04A, Federzuganschluss 4polig, IP20, Kunststoff

**AY000141**



Kunststoff-Schutzschlauch, Ø17mm, Innendurchmesser 10mm, -40-250°C, Glasfaser mit Silikonkautschuk, Kurzzeitige Beständigkeit gegen Schweißspritzer 1200°C, Zugfestigkeit 400N, flexibel, Flammhemmend, Meterware

**NG530002**



Gleichstromversorgung, 1-phasig, 99x114x22mm, 24V, 0,1A, Anzahl der Relaisausgänge 2, 100-264V AC 50Hz, 100-264V AC 60Hz, Schraubanschluss, IP20, Kunststoff, Stabilisiert, Ausgangsspannung getaktet

**AM000001**



Zubehör, Magnet, Ø20mm 6, 5lang, Strontiumferrit, Innenbohrung Ø4,3mm, 25-130°C

**AM000002**



Zubehör, Magnet, Ø32mm 15lang, Strontiumferrit, Innenbohrung Ø5, 6mm, 25-130°C

**VK003076**



Kabelstecker, abgewinkelt, Selbstkonfektionierbar, Lötanschluss, 4A, 60V, -40-85°C, M8 Stecker 3polig, IP67, Messing

**VK003078**



Kabelstecker, gerade, Selbstkonfektionierbar, Lötanschluss, Ø3,5-5mm, 4A, 60V, -40-85°C, M8 Stecker 3polig, IP67, Messing

**AY000018**



Zubehör Sensor, Ø5mm, Aluminium, für Sensor 5mm, Wandmontage, Schraubbefestigung

**AY000023**



Zubehör, Sechskantmutter, M5x0, 5, Schlüsselweite 7mm, Messing vernickelt

Weiteres Zubehör finden Sie auf unserer Homepage



**Einbau**

Einbau / Installation darf nur durch eine Elektrofachkraft erfolgen!



**Entsorgung**

WEEE-Nummer gemäß § 6 Abs. 3 ElektroG: 40951076

**Sicherheitshinweise**

/ Bitte vergewissern Sie sich vor Inbetriebnahme, dass alle ggf. in der Produktdokumentation aufgeführten Sicherheitshinweise beachtet wurden.

/ Bei direkter Auswirkung auf die Personensicherheit ist die Anwendung dieser Produkte untersagt.