

## MC0501A6

### sensores de campo magnético • Sensores de proximidad

sensor magnético, acero macizo, m5x0,5 14largo, sn: 40mm, 8-30v dc, 1x pnp contacto na, cable 3polos 2m pur (poliuretano), ip67, acero inoxidable 1.4305, led, 2,8mt

Inclusive Tuerca



Los interruptores de proximidad magnéticos son sensores que operan sin contacto. Detectan objetos magnéticos o imanes, independientemente de si se mueven o no. Dado que los campos magnéticos atraviesan todos los materiales no magnetizables, los sensores pueden detectar imanes, a través de metal no ferroso, acero inoxidable, aluminio, plástico, paredes de madera o una gran concentración de suciedad. La distancia de conmutación alcanzable por los equipos depende de la fuerza que tenga el campo magnético actuante. Los sensores magnéticos se utilizan para el posicionamiento (p. ej. control de posición en dispositivos elevadores), control de la velocidad de rotación (p. ej. en cintas transportadoras o ruedas dentadas de engranajes a través de la carcasa de aluminio) o para la consulta de posición (p. ej. soportes de mercancías).

#### Datos eléctricos

Cantidad de salidas de conmutación	1
Pantalla	pantalla LED
Ejecución de la función de conmutación	Contacto NA
Versión de la conexión eléctrica	Cable
Versión de la salida de conmutación	PNP
Corriente de conmutación asignada	150 mA
Histéresis absoluta	6 mm
A prueba de cortocircuitos	Sí
Corriente en vacío	20 mA
Sensibilidad magnética	2,8 mT
Distancia de conmutación	40 mm
Frecuencia de conmutación	1000 Hz
Caída de tensión	2 V
Con protección contra la inversión de polaridad	Sí
Tensión de servicio (CC)	8 - 30 V

**Datos mecánicos**

Número de hilos	3
Diseño	Cilindro, rosca
Diámetro	5 mm
Longitud de rosca	14,5 mm
Paso de rosca	0,5 mm
Longitud de cable	2 m
Longitud	14,5 mm
Grado de protección (IP)	IP67
Material de la superficie activa del sensor	Acero inoxidable 1.4305
Material de la carcasa	Acero inoxidable 1.4305
Material del revestimiento del cable	Plástico (PUR)
Dimensión de la rosca	M5
Temperatura ambiente	-25 - 70 °C

**Otros datos**

Condiciones ambientales adversas	Sí
Aceites y lubricantes refrigerantes	Sí

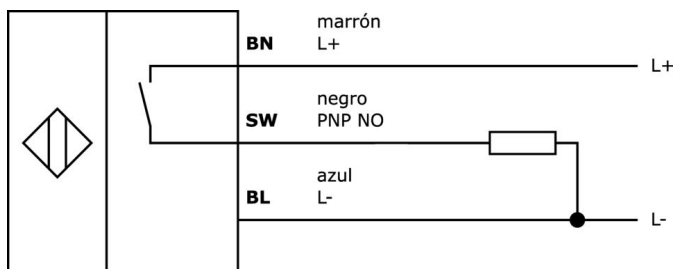
**Clasificación**

ETIM 8	EC002544 Interruptor magnético de proximidad
--------	----------------------------------------------

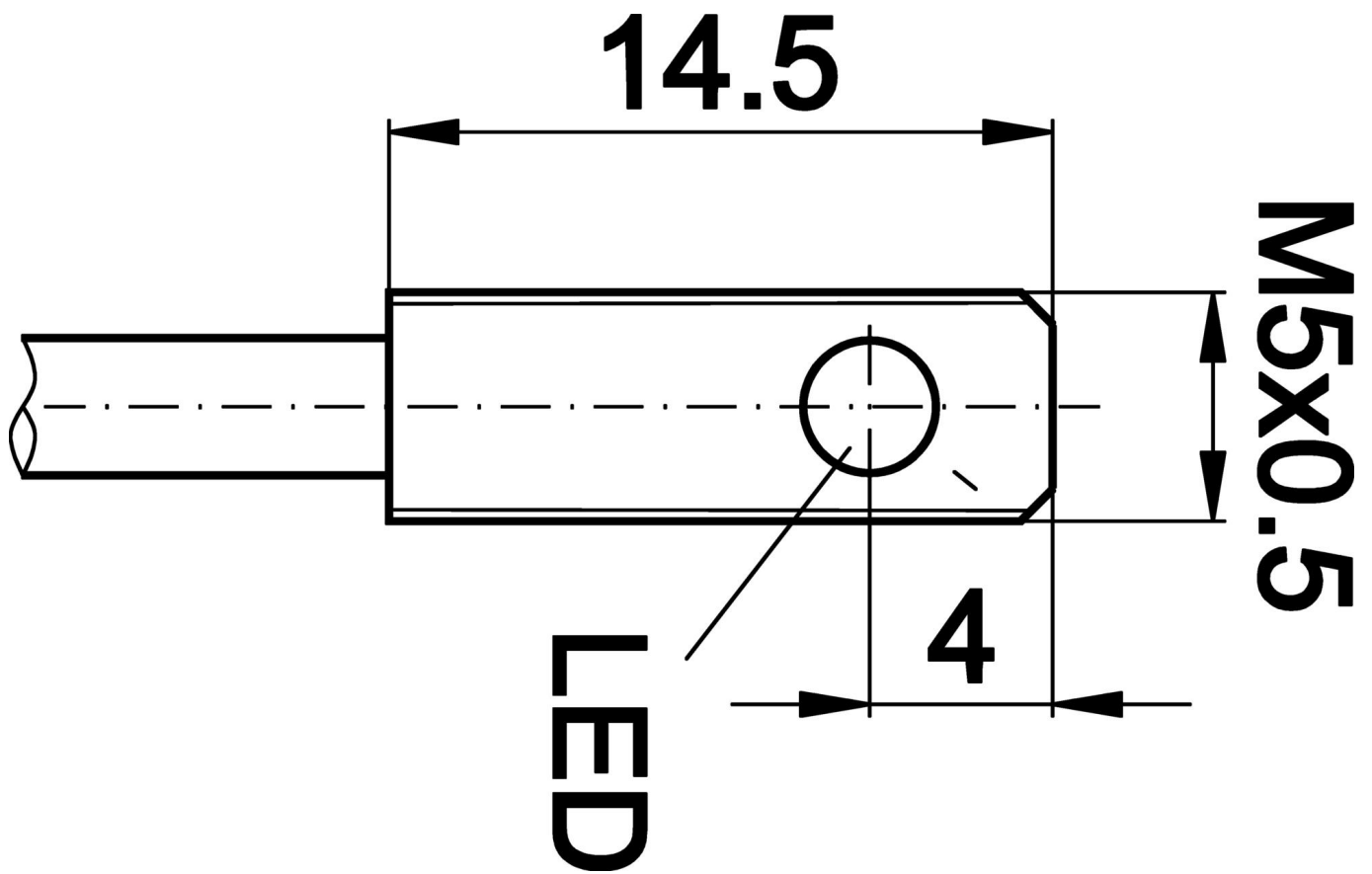
**Más**

Grupo de productos ipf	230 Sensores magnéticos
dimensiones de embalaje	200 x 150 x 17 mm
Peso bruto	30 g
Código arancelario	85365019
WEEE número	40951076
Conforme a REACH	Sí
Conforme a RoHS	Sí

**Conexión**



Dibujo acotado



**Extracto del programa de accesorios**

**VY000004**



alimentación de corriente continua, sensor tester, 120x26x72mm, 18V, 0,04a, conexión por resorte 4polos, ip20, plástico

**AY000141**



tubo de protección de plástico, Ø17mm, diámetro interno 10mm, -40-250°C, fibra óptica con caucho de silicona, resistencia breve contra salpicaduras de soldadura 1200°C, resistencia a la tracción 400n, flexible, antiinflamante, a metros

**NG530002**



alimentación de corriente continua, monofásico, 99x114x22mm, 24v, 0,1a, cantidad de salidas de relé 2, 100-264v ac 50hz, 100-264v ac 60hz, conexión con tornillos, ip20, plástico, estabilizado, tensión de salida secuenciada

**AM000001**



Accesorios, imán, Ø20mm 6,5long, ferrita de estroncio, agujero interior Ø4,3mm, 25-130°C

**AM000002**



Accesorios, imán, Ø32mm 15largo, ferrita de estroncio, agujero interior Ø5,6mm, 25-130°C

**VK003076**



conector de cable, acodado, autocofeccionable, conexión soldada, 4a, 60v, -40-85°C, m8 conector macho 3polos, ip67, latón

**VK003078**



conector de cable, recto, autocofeccionable, conexión soldada, Ø3,5-5mm, 4a, 60v, -40-85°C, m8 conector macho 3polos, ip67, latón

**AY000018**



accesorios sensor, Ø5mm, Aluminio, para sensor 5mm, para Montaje mural, Fijación con tornillos

**AY000023**



accesorios, tuerca hexagonal, m5x0,5, entrecaras 7mm, latón niquelado

Encontrará más accesorios en nuestra página web



**Montaje**

El montaje/la instalación solo debe ser llevado a cabo por electricistas cualificados.



**Eliminación de residuos**

Número WEEE según § 6 párrafo 3 ElektroG: 40951076

**Indicaciones de seguridad**

! Antes de la puesta en marcha, asegúrese de que se han respetado todas las indicaciones de seguridad indicadas en la documentación del producto.

! El uso de estos productos está prohibido si tienen un efecto directo en la seguridad de las personas.