

MC0501A6

Capteurs de champ magnétique • Détecteurs de proximité

Capteur magnétique, tout acier, M5x0,5 14long, Sn : 40mm, 8-30V DC, 1x PNP NO, câble 3 pôles 2m PUR (polyuréthane), IP67, VA, LED, 2,8mT

Y compris Mère



Les détecteurs de proximité magnétiques sont des capteurs qui fonctionnent sans contact. Ils détectent les objets magnétiques ou les aimants, qu'ils soient en mouvement ou non. Comme les champs magnétiques traversent tous les matériaux non magnétisables, les détecteurs peuvent détecter des aimants à travers, par exemple, des parois en métal non ferreux, en acier inoxydable, en aluminium, en plastique, en bois ou des encrassements importants. La distance de détection que les appareils peuvent atteindre dépend de l'intensité du champ magnétique agissant. Les capteurs magnétiques sont utilisés pour le positionnement (p. ex. contrôle de position sur les dispositifs de levage), le contrôle de la vitesse de rotation (p. ex. sur les bandes transporteuses ou sur les roues dentées des engrenages à travers les boîtiers en aluminium) ou pour l'interrogation de la position (p. ex. de supports de marchandises).

Caractéristiques électriques

Nombre de sorties de commutation	1
Annonce	Indicateur LED
Exécution de la fonction de commutation	Contact à fermeture (NO)
Exécution du raccordement électrique	Câble
Version de la sortie de commutation	PNP
Courant de coupure assigné	150 mA
Hystérésis absolue	6 mm
Résistant aux courts-circuits	Oui
Courant à vide	20 mA
Sensibilité magnétique	2,8 mT
Distance de commutation	40 mm
Fréquence de commutation	1000 Hz
Chute de tension	2 V
Protégé contre l'inversion de polarité	Oui
Tension de fonctionnement (DC)	8 - 30 V

Propriétés mécaniques

Nombre de fils	3
Forme de construction	Cylindre, filetage
Diamètre	5 mm
Longueur du filetage	14,5 mm
Pas de vis	0,5 mm
Longueur du câble	2 m
Longueur	14,5 mm
Indice de protection (IP)	IP67
Matériau de la surface active du capteur	Acier inoxydable 1.4305
Matériau du boîtier	Acier inoxydable 1.4305
Matériau de la gaine de câble	Plastique (PUR)
Dimension du filetage	M5
Température ambiante	-25 - 70 °C

Autres caractéristiques

Environnement rude	Oui
Huiles et lubrifiants réfrigérants	Oui

Classification

ETIM 8	EC002544 Détecteur de proximité magnétique
--------	--

Autre

Groupe de produits IPF	230 Capteurs magnétiques
Dimensions de l'emballage	200 x 150 x 17 mm
Poids brut	30 g
Numéro de tarif douanier	85365019
Numéro WEEE	40951076
Conforme à REACH	Oui
Conforme à la directive RoHS	Oui

Schéma de connexion

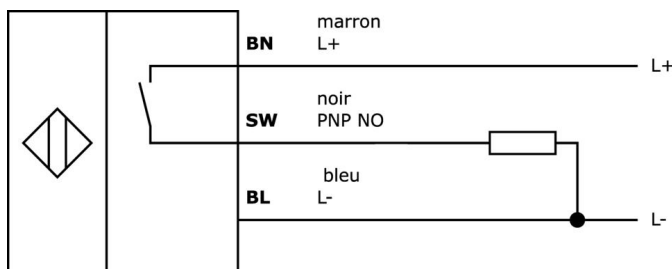
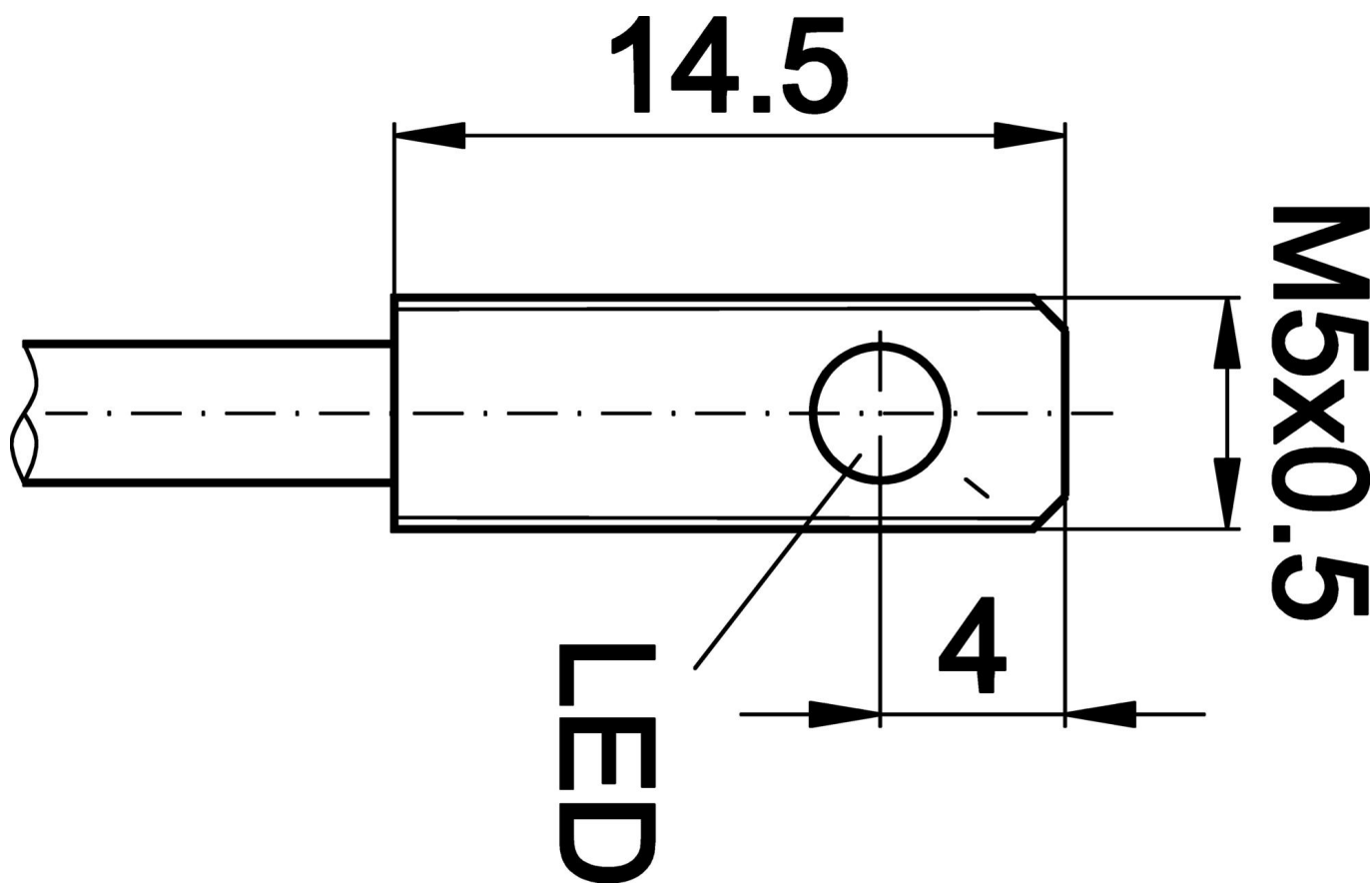


Schéma d'encombrement



Extrait de la gamme d'accessoires

VY000004



Alimentation en courant continu, testeur de capteurs, 120x26x72mm, 18V, 0,04A, raccordement à ressort 4 pôles, IP20, plastique

AY000141



Gaine de protection en plastique, Ø17mm, diamètre intérieur 10mm, -40-250°C, fibre de verre avec caoutchouc silicone, résistance à court terme aux projections de soudure 1200°C, résistance à la traction 400N, flexible, ignifugée, au mètre

NG530002



Alimentation en courant continu, monophasée, 99x114x22mm, 24V, 0,1A, nombre de sorties de relais 2, 100-264V AC 50Hz, 100-264V AC 60Hz, borne à vis, IP20, plastique, stabilisé, tension de sortie cadencée

AM000001



Accessoires, aimant, Ø20mm 6, 5long, ferrite de strontium, perçage intérieur Ø4,3mm, 25-130°C

AM000002



Accessoires, aimant, Ø32mm 15long, ferrite de strontium, perçage intérieur Ø5,6mm, 25-130°C

VK003076



Connecteur de câble, coudé, à confectionner soi-même, raccordement par soudure, 4A, 60V, -40-85°C, prise mâle M8 à 3 pôles, IP67, laiton

VK003078



Connecteur de câble, droit, à confectionner soi-même, connexion soudée, Ø3,5-5mm, 4A, 60V, -40-85°C, connecteur M8 à 3 points, IP67, laiton

AY000018



Accessoires Capteur, Ø5mm, aluminium, pour capteur 5mm, pour montage mural, fixation par vis

AY000023



Accessoires, écrou hexagonal, M5x0,5, ouverture de clé 7mm, laiton nickelé

Vous trouverez d'autres accessoires sur notre site Internet



Montage

Le montage / l'installation ne doit être effectué que par un électricien spécialisé !



Élimination

Numéro WEEE selon § 6 alinéa 3 ElektroG : 40951076

Consignes de sécurité

/ Avant la mise en service, veuillez vous assurer que toutes les consignes de sécurité figurant éventuellement dans la documentation du produit ont été respectées.

/ En cas d'impact direct sur la sécurité des personnes, l'utilisation de ces produits est interdite.