

MC0501A6

Sensori di campo magnetico • Sensori di prossimità

Sensore magnetico, interamente in acciaio, M5x0,5 14lungo, Sn: 40mm, 8-30V DC, 1x PNP NO, cavo 3-pin 2m PUR (poliuretano), IP67, VA, LED, 2,8mT

Incluso Madre



Gli interruttori di prossimità magnetici sono sensori senza contatto. Rilevano oggetti magnetici o magneti, indipendentemente dal fatto che siano in movimento o meno. Poiché i campi magnetici penetrano in tutti i materiali non magnetizzabili, i sensori possono rilevare i magneti attraverso metalli non ferrosi, acciaio inox, alluminio, plastica, pareti in legno o sporco pesante, ad esempio. La distanza di commutazione raggiungibile dai dispositivi dipende dall'intensità del campo magnetico agente. I sensori magnetici vengono utilizzati per il posizionamento (ad esempio, per il controllo della posizione dei dispositivi di sollevamento), per il controllo della velocità (ad esempio, sui nastri trasportatori o sulle ruote dentate attraverso gli alloggiamenti in alluminio) o per il rilevamento della posizione (ad esempio, dei trasportatori di merci).

Proprietà elettriche

Numero di uscite di commutazione	1
Display	Display a LED
Esecuzione della funzione di commutazione	Contatto NO (NO)
Progettazione del collegamento elettrico	Cavi
Progettazione dell'uscita di commutazione	PNP
Corrente di commutazione nominale	150 mA
Isteresi assoluta	6 mm
A prova di cortocircuito	Sì
Corrente a vuoto	20 mA
Sensibilità magnetica	2,8 mT
Distanza di commutazione	40 mm
Frequenza di commutazione	1000 Hz
Caduta di tensione	2 V
Protezione contro l'inversione di polarità	Sì
Tensione di esercizio (CC)	8 - 30 V

Proprietà meccaniche

Numero di core	3
Design	Cilindro, filettatura
Diametro	5 mm
Lunghezza della filettatura	14,5 mm
Passo del filo	0,5 mm
Lunghezza del cavo	2 m
Lunghezza	14,5 mm
Classe di protezione (IP)	IP67
Materiale della superficie attiva del sensore	Acciaio inox 1.4305
Materiale dell'alloggiamento	Acciaio inox 1.4305
Materiale della guaina del cavo	Plastica (PUR)
Dimensione del filo	M5
Temperatura ambiente	-25 - 70 °C

Altre proprietà

Condizioni ambientali difficili	Sì
Oli e lubrificanti di raffreddamento	Sì

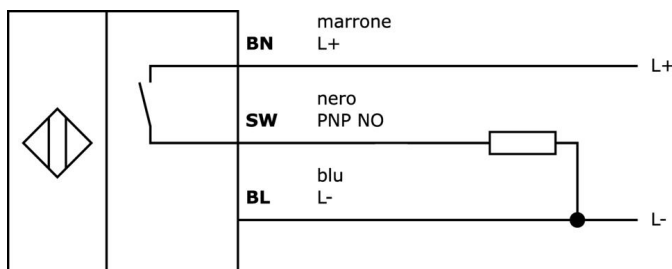
Classificazione

ETIM 8	EC002544 Interruttore di prossimità magnetico
--------	-----------------------------------------------

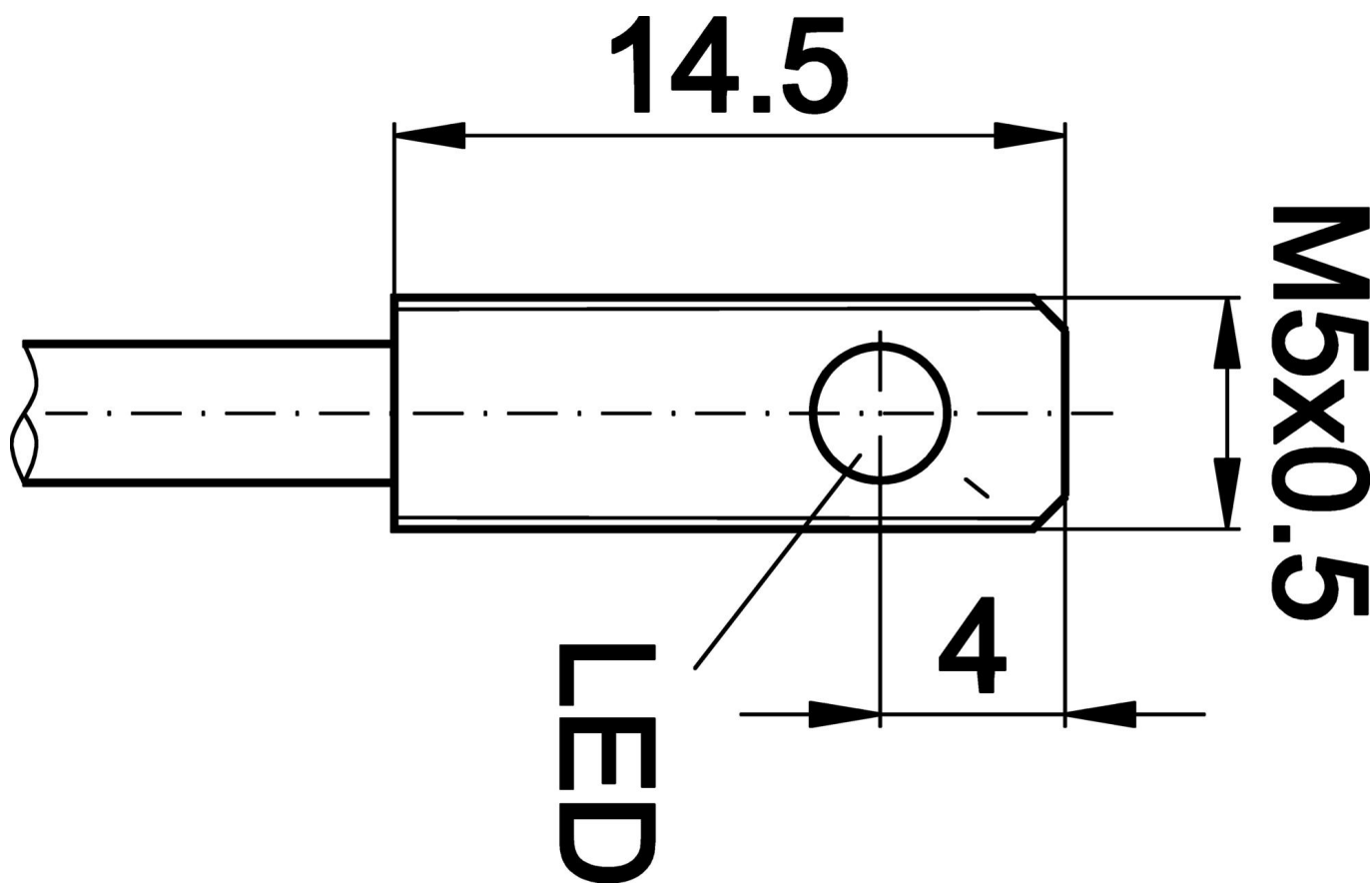
Ulteriori informazioni

Gruppo di prodotti IPF	230 Sensori magnetici
Dimensioni dell'imballaggio	200 x 150 x 17 mm
Peso lordo	30 g
Numero di tariffa doganale	85365019
Numero WEEE	40951076
Conforme a REACH	Sì
Conforme alla direttiva RoHS	Sì

Schema di collegamento



Disegno quotato



Estratto del programma di accessori

VY000004



Alimentatore DC, tester per sensori, 120x26x72mm, 18, 0,04A, connessione a molla a 4 pin, IP20, plastica

AY000141



Guaina protettiva in plastica, Ø17mm, diametro interno 10mm, -40-250°C, fibra di vetro con gomma siliconica, resistenza a breve termine agli schizzi di saldatura 1200°C, resistenza alla trazione 400N, flessibile, ignifuga, vendita al metro

NG530002



Alimentazione DC, monofase, 99x114x22mm, 24V, 0,1A, numero di uscite a relè 2, 100-264V AC 50Hz, 100-264V AC 60Hz, connessione a vite, IP20, plastica, stabilizzata, tensione di uscita temporizzata

AM000001



Accessori, magnete, Ø20mm 6, 5lungo, ferrite di stronzio, foro interno Ø4,3mm, 25-130°C

AM000002



Accessori, magnete, Ø32mm 15lungo, ferrite di stronzio, foro interno Ø5,6mm, 25-130°C

VK003076



Spina per cavo, angolata, autoassemblaggio, connessione a saldare, 4A, 60V, -40-85°C, connettore M8 a 3 poli, IP67, ottone

VK003078



Connettore per cavo, diritto, autoassemblaggio, connessione a saldare, Ø3,5-5mm, 4A, 60V, -40-85°C, connettore M8 a 3 pin, IP67, ottone

AY000018



Accessori per sensori, Ø5mm, alluminio, per sensore 5mm, per montaggio a parete, fissaggio a vite

AY000023



Accessori, dado esagonale, M5x0,5, larghezza chiave 7 mm, ottone nichelato

Ulteriori accessori sono disponibili sulla nostra homepage



Installazione

L'installazione deve essere eseguita esclusivamente da un elettricista qualificato!



Smaltimento dei rifiuti

Numero RAEE secondo § 6 par. 3 ElektroG: 40951076

Istruzioni di sicurezza

/ Prima della messa in funzione, accertarsi che siano state rispettate tutte le indicazioni di sicurezza contenute nella documentazione del prodotto.

/ L'uso di questi prodotti è vietato se ha un impatto diretto sulla sicurezza personale.