

## MC0501A6

### Czujniki pola magnetycznego • Czujniki zbliżeniowe

Czujnik magnetyczny, cały stalowy, M5x0.5 14long, Sn: 40mm, 8-30V DC, 1x PNP NO, kabel 3-pin 2m PUR (poliuretan), IP67, VA, LED, 2.8mT

W zestawie Matka



Magnetyczne przełączniki zbliżeniowe to czujniki bezdotykowe. Wykrywają one obiekty magnetyczne lub magnesy, niezależnie od tego, czy się poruszają, czy nie. Ponieważ pola magnetyczne przenikają przez wszystkie niemagnetyzowalne materiały, czujniki mogą wykrywać magnesy na przykład przez metal nieżelazny, stal nierdzewną, aluminium, plastik, drewniane ściany lub silne zabrudzenia. Osiągalna odległość przełączania urządzeń zależy od siły działającego pola magnetycznego. Czujniki magnetyczne są stosowane do pozycjonowania (np. kontrola położenia w urządzeniach podnoszących), kontroli prędkości (np. na przenośnikach taśmowych lub kołach zębatych poprzez aluminiowe obudowy) lub do wykrywania położenia (np. nośników towarów).

#### Właściwości elektryczne

Liczba wyjść przełączających	1
Wyświetlacz	Wyświetlacz LED
Wykonywanie funkcji przełączania	Styk zwierny (NO)
Projekt połączenia elektrycznego	Kable
Konstrukcja wyjścia przełączającego	PNP
Znamionowy prąd przełączania	150 mA
Histeresa bezwzględna	6 mm
Odporność na zwarcia	Tak
Prąd bez obciążenia	20 mA
Czułość magnetyczna	2,8 mT
Odległość przełączania	40 mm
Częstotliwość przełączania	1000 Hz
Spadek napięcia	2 V
Zabezpieczenie przed odwrotną polaryzacją	Tak
Napięcie robocze (DC)	8 - 30 V

**Właściwości mechaniczne**

Liczba rdzeni	3
Projekt	Cylinder, gwint
Średnica	5 mm
Długość gwintu	14,5 mm
Podziałka gwintu	0,5 mm
Długość kabla	2 m
Długość	14,5 mm
Klasa ochrony (IP)	IP67
Materiał aktywnej powierzchni czujnika	Stal nierdzewna 1.4305
Materiał obudowy	Stal nierdzewna 1.4305
Materiał osłony kabla	Tworzywa sztuczne (PUR)
Wymiar gwintu	M5
Temperatura otoczenia	-25 - 70 °C

**Inne właściwości**

Trudne warunki środowiskowe	Tak
Oleje i smary chłodzące	Tak

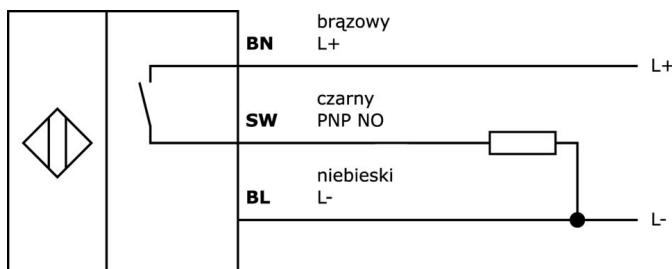
**Klasyfikacja**

ETIM 8	EC002544 Magnetyczny przełącznik zbliżeniowy
--------	--

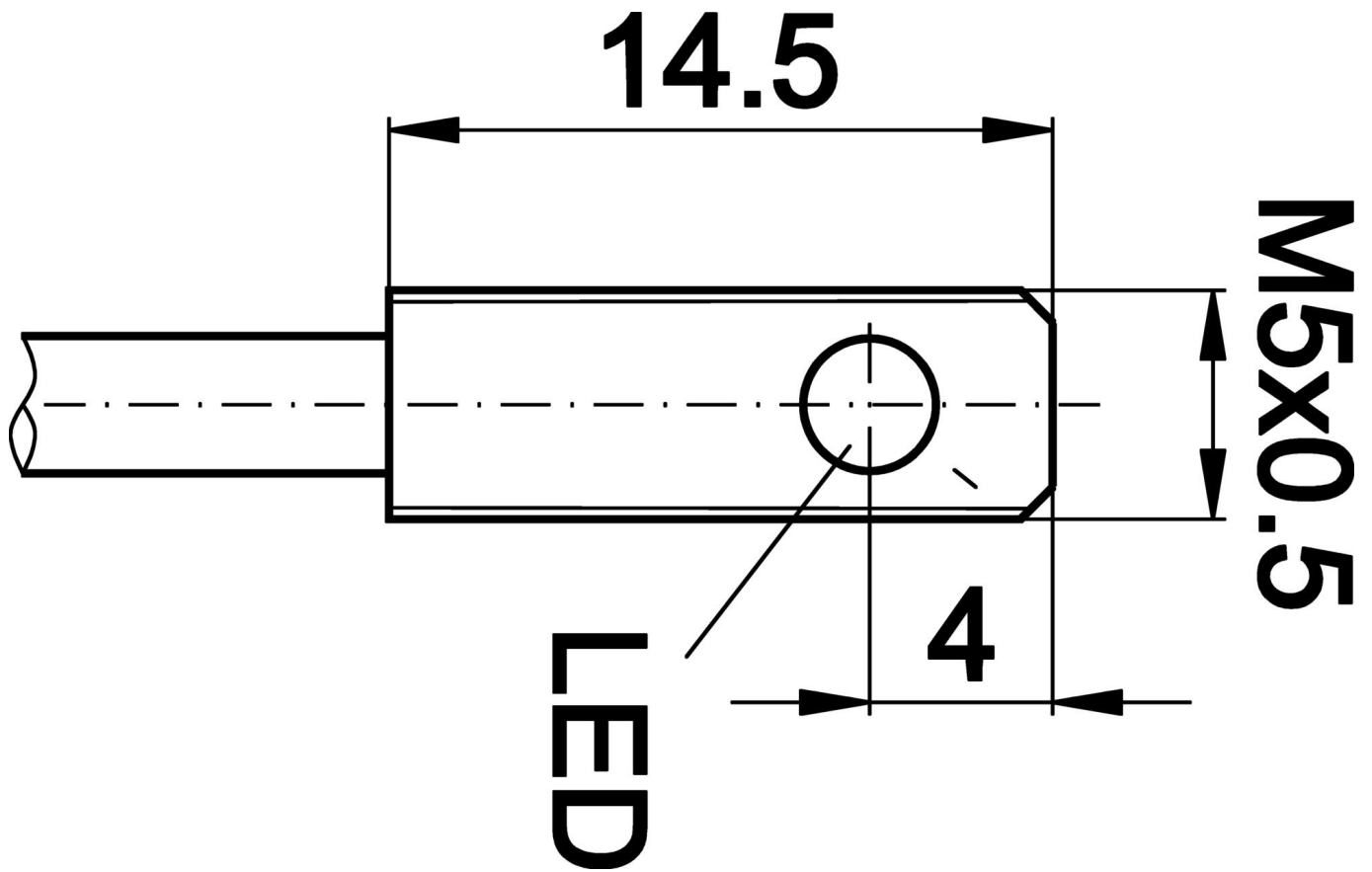
**Więcej informacji**

Grupa produktów IPF	230 Czujniki magnetyczne
Wymiary opakowania	200 x 150 x 17 mm
Masa brutto	30 g
Numer taryfy celnej	85365019
Numer WEEE	40951076
Zgodność z REACH	Tak
Zgodność z dyrektywą RoHS	Tak

**Schemat połączeń**



Rysunek wymiarowy



**Fragment programu akcesoriów**

**VY000004**



Zasilacz DC, tester czujników, 120x26x72mm, 18V, 0.04A, 4-pinowe złącze sprężynowe, IP20, tworzywo sztuczne

**AY000141**



Plastikowy przewód ochronny, Ø17mm, średnica wewnętrzna 10mm, -40-250°C, włókno szklane z gumą silikonową, krótkotrwała odporność na odpryski spawalnicze 1200°C, wytrzymałość na rozciąganie 400N, elastyczny, trudnopalny, sprzedawany na metry

**NG530002**



Zasilacz DC, 1-fazowy, 99x114x22mm, 24V, 0.1A, liczba wyjść przełącznikowych 2, 100-264V AC 50Hz, 100-264V AC 60Hz, złącze śrubowe, IP20, plastikowy, stabilizowany, napięcie wyjściowe taktowane

**AM000001**



Akcesoria, magnes, Ø20 mm 6,5 długości, ferryt strontu, otwór wewnętrzny Ø4,3 mm, 25-130°C

**AM000002**



Akcesoria, magnes, Ø32mm 15long, ferryt strontu, otwór wewnętrzny Ø5.6mm, 25-130°C

**VK003076**



Wtyczka kablowa, kątowna, do samodzielnego montażu, połączenie lutowane, 4A, 60V, -40-85°C, wtyczka M8 3-stykowa, IP67, mosiądz

**VK003078**



Złącze kablowe, proste, do samodzielnego montażu, połączenie lutowane, Ø3.5-5mm, 4A, 60V, -40-85°C, wtyk M8 3-pin, IP67, mosiądz

**AY000018**



Akcesoria czujnika, Ø5 mm, aluminium, do czujnika 5 mm, do montażu na ścianie, mocowanie śrubowe

**AY000023**



Akcesoria, nakrętka sześciokątna, M5x0.5, szerokość klucza 7 mm, mosiądz niklowany

Więcej akcesoriów można znaleźć na naszej stronie internetowej



**Instalacja**

Instalacja może być przeprowadzona wyłącznie przez wykwalifikowanego elektryka!



**Usuwanie odpadów**

Numer WEEE zgodnie z § 6 ust. 3 ElektroG: 40951076

**Instrukcje bezpieczeństwa**

/ Przed uruchomieniem należy upewnić się, że przestrzegane są wszystkie instrukcje bezpieczeństwa zawarte w dokumentacji produktu.

/ Korzystanie z tych produktów jest zabronione, jeśli mają one bezpośredni wpływ na bezpieczeństwo osobiste.