

MC0501A6

Sensores de campo magnético • Interruptores de proximidade

sensor magnético, totalmente em aço, M5x0.5 14long, Sn: 40mm, 8-30V DC, 1x PNP NO, Cabo 3pin 2m PUR (Poliuretano), IP67, Aço inoxidável 1.4305, LED, 2.8mT

incluindo Mãe



Os sensores de proximidade magnéticos são sensores sem contacto. Detectam objectos magnéticos e - ou ímanes, independentemente de se moverem ou não. Uma vez que os campos magnéticos penetram em todos os materiais não magnetizáveis, os sensores podem detectar ímanes através de paredes feitas de metal pesado não ferroso, aço inoxidável, alumínio, plástico, madeira ou através de vela excessiva, por exemplo. A gama de detecção alcançável dos dispositivos depende da força do campo magnético afectado. Os sensores magnéticos são utilizados para o posicionamento (por exemplo, controlos de posição em mecanismos de elevação), controlos de velocidade (por exemplo, em correias transportadoras ou rodas dentadas de transmissão através das caixas de alumínio) ou para a detecção de posição (por exemplo, de transportadores de mercadorias).

Características eléctricas

Número de saídas de comutação	1
Ecrã	Ecrã LED
Execução da função de comutação	Contacto normalmente aberto (NA)
Concepção da ligação eléctrica	Cabo
Versão de saída de comutação	PNP
Corrente nominal de comutação	150 mA
Histerese absoluta	6 mm
À prova de curto-circuito	Sim
Corrente em vazio	20 mA
Sensibilidade magnética	2,8 mT
Distância de comutação	40 mm
Frequência de comutação	1000 Hz
Queda de tensão	2 V
Protecção contra polaridade inversa	Sim
Tensão de funcionamento (DC)	8 - 30 V

Características mecânicas

Número do fio	3
Tipo	Cilindro, rosca
Diâmetro	5 mm
Comprimento da rosca	14,5 mm
Passo de linha	0,5 mm
Comprimento do cabo	2 m
Comprimento	14,5 mm
Classe de protecção (IP)	IP67
Material da superfície activa do sensor	Aço inoxidável 1.4305
Material do invólucro	Aço inoxidável 1.4305
Material da bainha do cabo	Plástico (PUR)
Dimensão da rosca	M5
Temperatura ambiente	-25 - 70 °C

Outras características

Condições ambientais adversas	Sim
Óleos e lubrificantes de refrigeração	Sim

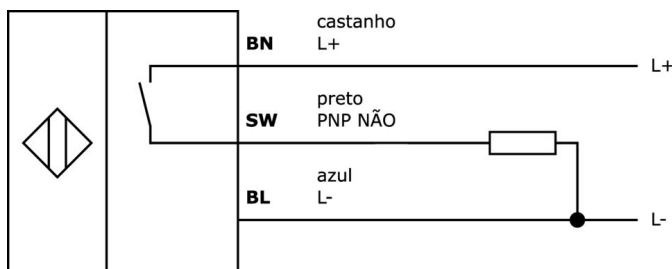
Classificação

ETIM 8	EC002544 Interruptor de proximidade magnético
--------	---

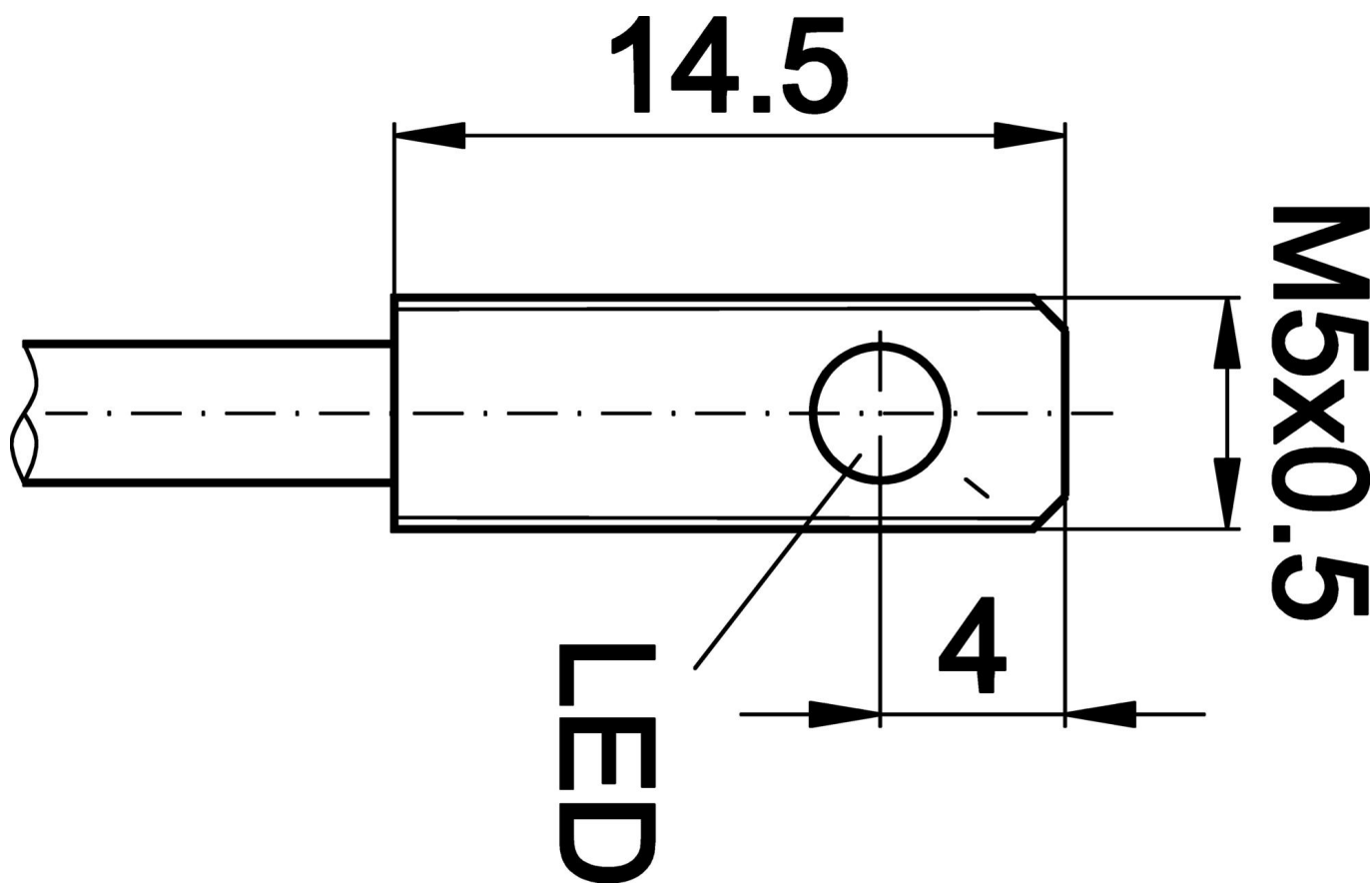
Mais

Grupo de produtos IPF	230 sensores magnéticos
dimensões da embalagem	200 x 150 x 17 mm
Peso bruto	30 g
Número da pauta aduaneira	85365019
Número WEEE	40951076
Em conformidade com o REACH	Sim
Conformidade com RoHS	Sim

Ligação



Desenho dimensional



Programa de acessórios de extracção

VY000004



Fonte de alimentação DC, testador de sensores, 120x26x72mm, 18, 0.04A, ligação com grampo de mola 4pin, IP20, Plástico

AY000141



Bainha de plástico, Ø17mm, Diâmetro interior 10mm, -40-250°C, Fibra de vidro com borracha de silicone, Resistência a curto prazo a salpicos de soldadura 1200°C, Resistência à tracção 400N, Flexível, Retardador de chama, Bom para o quintal

NG530002



Fonte de alimentação DC, monofásica, 99x114x22mm, 24V, 0.1A, Número de saídas de relé 2, 100-264V AC 50Hz, 100-264V AC 60Hz, Ligação de parafuso, IP20, Plástico, Estabilizado, Tensão de saída, pulsante

AM000001



Acessórios, íman, Ø20mm 6,5long, ferrite de estrôncio, furo interior Ø4,3mm, 25-130°C

AM000002



Acessórios, íman, Ø32mm 15long, ferrite de estrôncio, furo interior Ø5,6mm, 25-130°C

VK003076



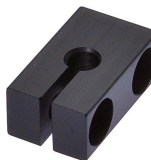
Conector de cabo, angular, adequado para auto-montagem, ligação de soldadura, 4A, 60V, -40-85°C, M8 macho (conector) 3 pinos, IP67, latão

VK003078



Conector de cabo, Reto, Adequado para auto-montagem, Ligação de soldadura, Ø3,5-5mm, 4A, 60V, -40-85°C, M8 macho (conector) 3pinos, IP67, Latão

AY000018



acessórios sensor, Ø5mm, Alumínio, Para sensor 5mm, para Fixação na parede, Fixação com parafusos

AY000023



acessórios, Porca sextavada, M5x0,5, Chave tamanho 7mm, Latão Niquelado

Pode encontrar mais acessórios na nossa página inicial



Instalação

A montagem / instalação só pode ser efectuada por um electricista qualificado!



Eliminação

Número WEEE de acordo com § 6 para. 3 ElektroG: 40951076

Avisos de segurança

/ Antes da primeira utilização, certifique-se de que segue todas as instruções de segurança que possam ser fornecidas nas informações sobre o produto.

/ Nunca utilize estes dispositivos em aplicações em que a segurança de uma pessoa dependa da sua funcionalidade.