

## MC0501A6

### 磁场传感器 • 接近开关

磁性传感器，全钢，M5x0.5 14long, Sn:40mm, 8-30V DC, 1x PNP NO, Cable 3pin 2m PUR (Polyurethane), IP67, Stainless steel 1.4305, LED, 2.8mT

包括 坚果



磁接近开关是无接触传感器。它们检测磁性物体和-或磁铁，不管它们是否移动。由于磁场可以穿透所有不可磁化的材料，传感器可以通过有色重金属、不锈钢、铝、塑料、木材制成的墙壁或通过过度航行等方式检测磁铁。该设备可实现的感应范围取决于影响磁场的强度。磁性传感器可用于定位（如起重齿轮的位置检查）、速度检查（如通过铝制外壳的传送带或传动齿轮）或位置检测（如货物载体）。

#### 电气特性

开关输出的数量	1
显示	LED显示屏
开关功能的类型	常开触点(NO)
电气连接的类型	电缆
开关输出的类型	PNP
额定开关电流	150 毫安
绝对滞后	6 mm
短路保护	是
空载电流	20 毫安
磁敏感度	2.8 mT
切换距离	40 mm
开关频率	1000 Hz
电压下降	2 V
反向极性保护	是
工作电压 ( DC )	8 - 30 V

**机械特征**

核心数量	3
设计	圆筒，有螺纹的
直径	5 mm
螺纹长度	14.5 mm
螺纹间距	0.5 mm
电缆长度	2 m
长度	14.5 mm
保护程度 ( IP )	IP67
传感器的有效区域材料	不锈钢1.4305
外壳材料	不锈钢1.4305
电缆护套的材料	塑料 ( PUR )
导光板	M5
环境温度	-25 - 70 °C

**其他特点**

恶劣的环境条件	是
油和冷却润滑剂	是

**种类**

ETIM 8	EC002544 磁性接近开关
--------	-----------------

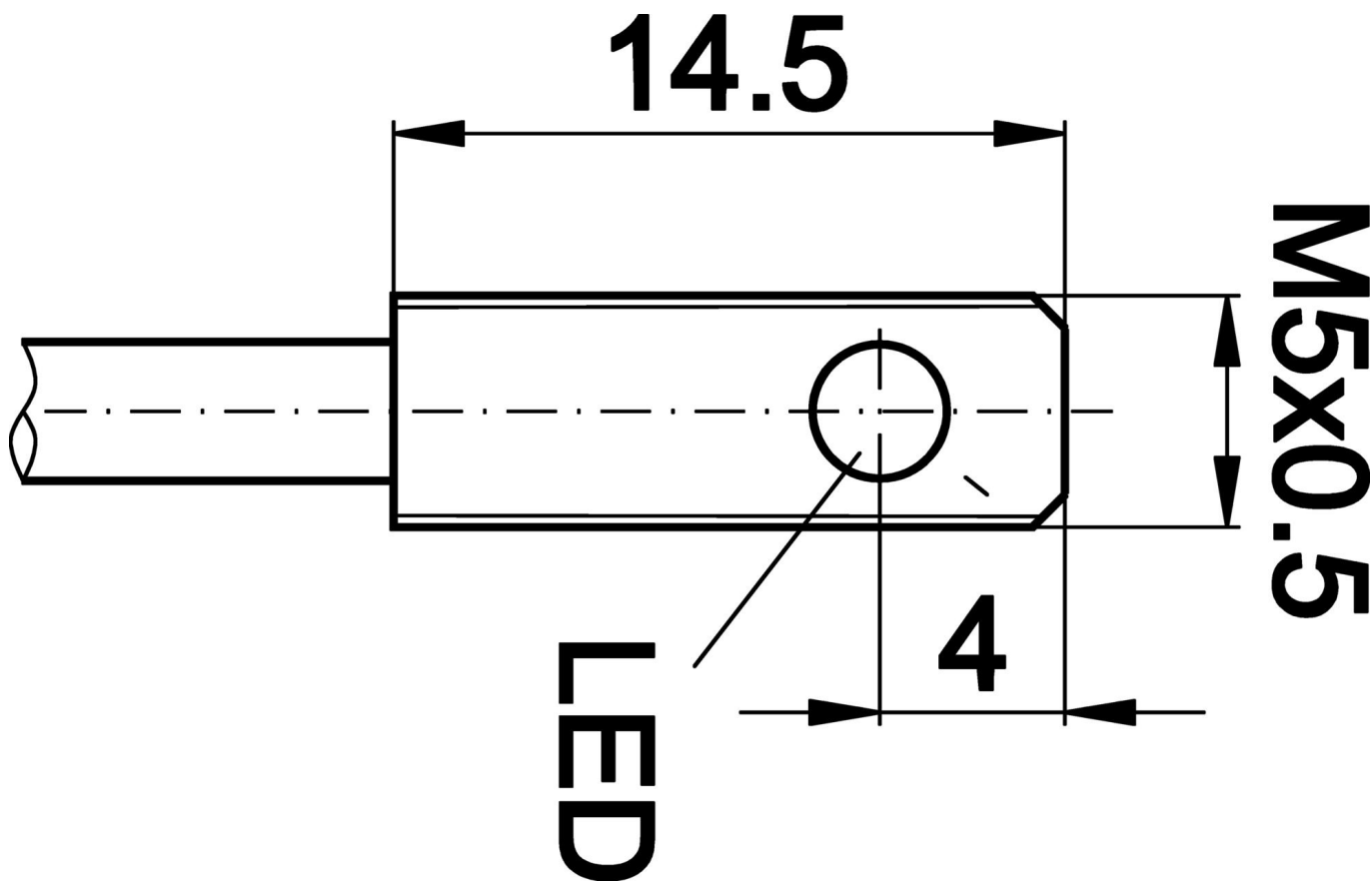
**更多**

IPF产品组	230个磁性传感器
包装尺寸	200 x 150 x 17 mm
总重量	30 g
海关税号	85365019
WEEE编号	40951076
适应性强	是
符合RoHS标准	是

**连接**



尺寸图



摘录配件方案

VY000004



直流电源, 传感器测试仪, 120x26x72mm, 18V, 0.04A, 弹簧夹连接4针, IP20, 塑料。

AY000141



塑料护套,  $\varnothing$ 17mm, 内径10mm, -40-250°C, 玻璃纤维加硅橡胶, 短期抗焊接飞溅1200°C, 抗拉强度400N, 柔性, 阻燃, 码放良好

NG530002



直流电源, 单相, 99x114x22mm, 24V, 0.1A, 继电器输出数量2, 100-264V AC 50Hz, 100-264V AC 60Hz, 螺钉连接, IP20, 塑料, 稳定的, 输出电压, 脉冲式

AM000001



配件, 磁铁,  $\varnothing$ 20mm 6.5长, 锶铁氧体, 内孔  $\varnothing$ 4.3mm, 25-130°C

AM000002



配件, 磁铁,  $\varnothing$ 32mm 15长, 锶铁氧体, 内孔  $\varnothing$ 5.6mm, 25-130°C

VK003076



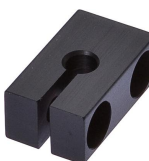
电缆连接器, 成角度, 适合自行组装, 焊接连接, 4A, 60V, -40-85°C, M8公型 (连接器) 3针, IP67, 黄铜。

VK003078



电缆连接器, 直型, 适合自行组装, 焊接连接,  $\varnothing$ 3.5-5mm, 4A, 60V, -40-85°C, M8公型 (连接器) 3针, IP67, 黄铜

AY000018



配件传感器,  $\varnothing$ 5mm, 铝, 用于传感器5mm, 用于墙壁安装, 螺丝安装

AY000023



配件, 六角螺母, M5x0.5, 扳手尺寸7mm, 黄铜镀镍

您可以在我们的主页上找到更多配件



**安装**  
安装工作只能由合格的电工来完成!



**废弃处理**  
根据第 6 条第 3 款 ElektroG 规定的 WEEE  
编号：40951076

**安全警告**

- / 在初始操作之前，请确保遵循产品信息中可能提供的所有安全说明。
- / 切勿在人的安全取决于其功能的应用中使用这些设备。