

MC120120

Magnetické snímače • Přibližovací senzory

Snímač Magnetický, Celokovový, M12x1 72dlouhé, Sn: 40mm, 8-30V DC, 1x PNP
Spínací kontakt, Konektor M12 4pólový, IP67, Ušlechtilá ocel 1.4305, LED, 2,8mT

Včetně Matice



Magnetické bezdotykové spínače jsou bezdotykově pracující snímače. Detekují magnetické objekty nebo magnety, bez ohledu na to, jestli se pohybují, nebo ne. Vzhledem k tomu, že magnetická pole pronikají všemi nemagnetizovatelnými materiály, snímače mohou detekovat magnety, například z neželezných kovů, nerezové oceli, hliníku, plastů, dřevěných stěn nebo těžkého znečištění. Dosažitelná spínací vzdálenost zařízení přitom závisí na intenzitě použitého magnetického pole. Magnetické snímače se používají k polohování (např. kontrola polohy zvedacího zařízení), regulaci počtu otáček (např. na dopravních páslech nebo na ozubených kolech s hliníkovým krytem) nebo ke snímání polohy (např. nosiče komodit).

Elektrické vlastnosti

Počet spínacích výstupů	1
Zobrazení	LED displej
Provedení spínací funkce	Spínací kontakt (NO)
Provedení elektrické přípojky	Konektor M12
Provedení spínacího výstupu	PNP
Jmenovitý spínací proud	200 mA
Hystereze	6 mm
Odolné proti zkratům	Ano
Proud naprázdno	20 mA
Magnetická citlivost	2,8 mT
Počet pinů	4
Snímací rozsah	40 mm
Frekvence spínání	1000 Hz
Pokles napětí	2 V
Chráněné proti přepólování	Ano
Provozní napětí (DC)	8 - 30 V

Mechanické vlastnosti

Design	Válec, závit
Průměr	12 mm
Délka závitu	45 mm
Stoupání závitu	1 mm
Délka	72 mm
Druh krytí (IP)	IP67
Materiál aktivní plochy snímače	Ušlechtilá ocel 1.4305
Materiál krytu	Ušlechtilá ocel 1.4305
Rozměr závitu	M12
Okolní teplota	-25 - 70 °C

Ostatní vlastnosti

Drsné podmínky prostředí	Ano
Oleje a chladící maziva	Ano

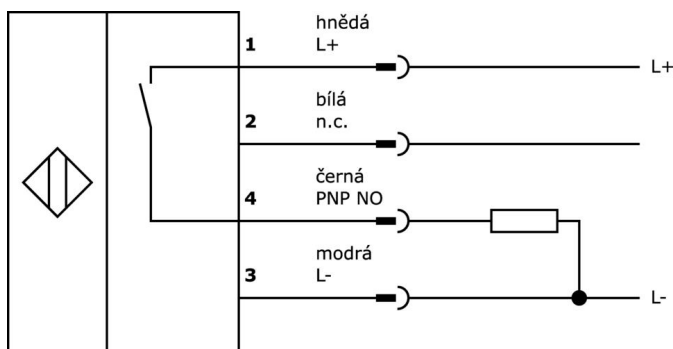
Klasifikace

ETIM 8	EC002544 Magnetický bezdotykový spínač
--------	--

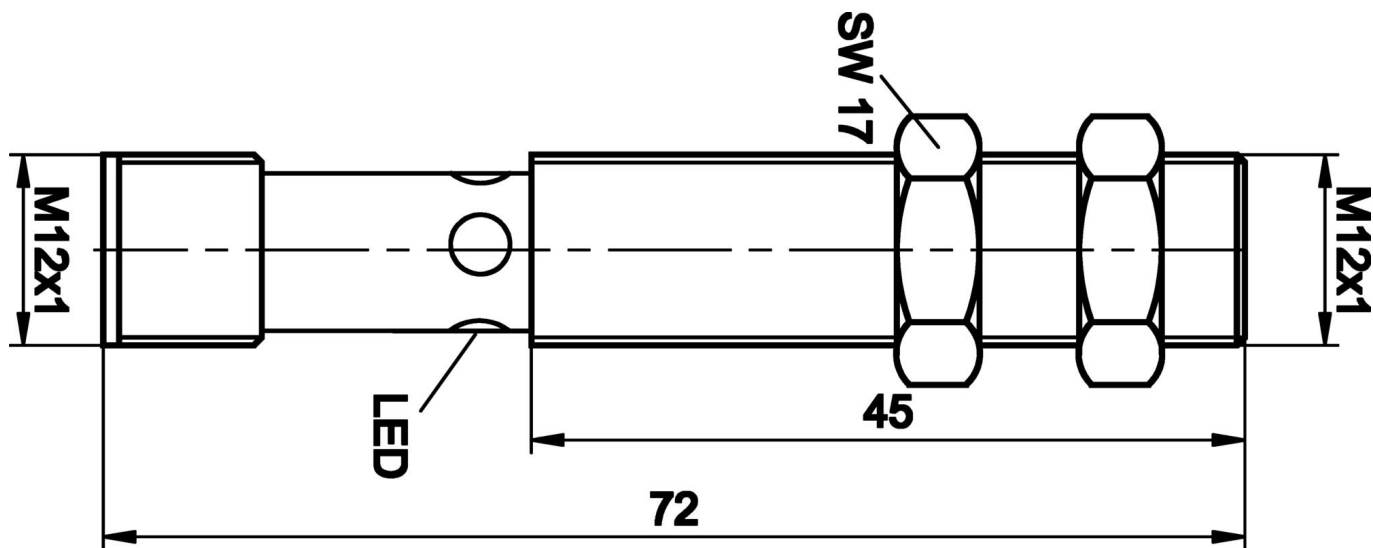
Další

Skupina produktů IPF	230 Magnetické senzory
Rozměry balení	120 x 100 x 17 mm
Hrubá váha	40 g
Číslo zboží	85365019
WEEE číslo	40951076
V souladu s REACH	Ano
V souladu s RoHS	Ano

Přípojka



Rozměrový výkres



Výňatek z programu příslušenství

AY000162



Příslušenství, magnetické, Ø43mm, neodym-železo-bór, vnitřní závit M5, guma

AY000159



Příslušenství Snímač, Montážní trubka, Ø12mm 200dlouhé, Hliník anodizovaný/eloxovaný

AM000001



Příslušenství, magnetické, Ø20mm 6,5délky, ferit stroncía, vnitřní otvor Ø4,3mm, 25-130°C

AM000002



Příslušenství, magnetické, Ø32mm 15dlouhé, ferit stroncía, vnitřní otvor Ø5,6mm, 25-130°C

VK030F60



Připojovací kabel, 0,3 m, zásuvka M12 3-pólová úhlová, konektor M8 3-pólová přímá, 3x0,34 mm², PUR (polyuretan), 60 V, IP67, vhodný pro vlečné řetězy a odolný proti zkroucení, olejům a chladicím mazivům, svařovací prostor, bez silikonu.

VK030F64



Připojovací kabel, 0,3 m, zásuvka M12 3-pólová rovná, konektor M8 3-pólová rovná, 3x0,34 mm², PUR (polyuretan), 60 V, IP67, vhodný pro vlečné řetězy a odolný proti zkroucení, olejům a chladicím mazivům, svařovací prostor, bez silikonu.

VK030F23



Připojovací kabel, 0,3 m, zásuvka M12 4-pólová úhlová, konektor M12 4-pólová přímá, 4x0,34 mm², PUR (polyuretan), IP67, LED, vhodný pro vlečné řetězy a odolný proti zkroucení, olejům a chladicím mazivům, svařovací plocha, bez silikonu.

VK030F26



Připojovací kabel, 0,3 m, zásuvka M12 4-pólová rovná, konektor M12 4-pólová rovná, 4x0,34 mm², PUR (polyuretan), IP67, LED, vhodný pro vlečné řetězy a odolný proti zkroucení, olejům a chladicím mazivům, svařovací prostor, bez silikonu.

VK030F21



Připojovací kabel, 0,3 m, zásuvka M12 4-pólová úhlová, konektor M12 4-pólový přímý, 4x0,34 mm², 240 V, IP67, vhodný pro vlečné řetězy a odolný proti zkroucení, olejům a chladicím mazivům, oblast svařování, bez silikonu.

Další příslušenství najdete na našich domovských stránkách



Montáž

Montáž / instalaci smí provádět pouze kvalifikovaný elektrikář!



Likvidace

Číslo WEEE podle § 6 odst. 3 ElektroG: 40951076

Bezpečnostní pokyny

- / Před uvedením do provozu prosím zkontrolujte, zda byly dodrženy veškeré bezpečnostní pokyny, které jsou případně uvedené v dokumentaci výrobku.
- / Nikdy nepoužívejte tato zařízení v aplikacích, kde bezpečnost osob závisí na jejich funkčnosti.